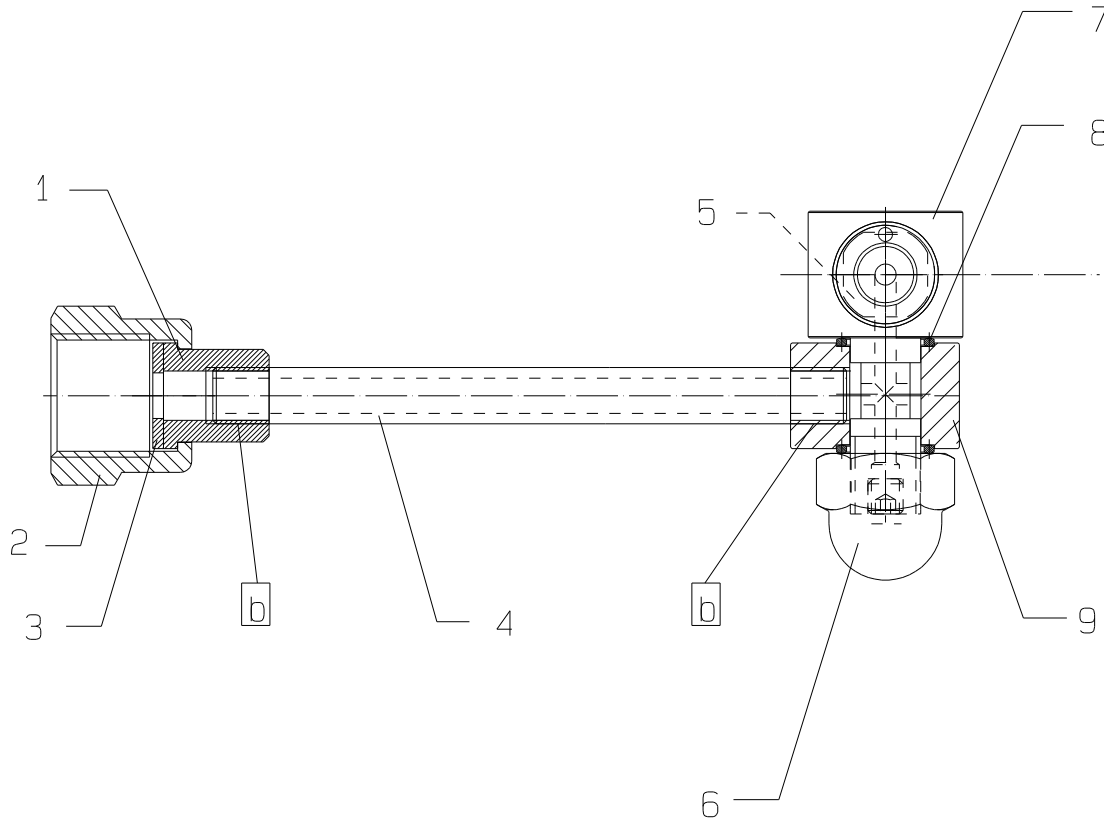


Pistolenverlängerung, einstellbar • **gun extension**, adjustable • **allongement de pistolet**, regulable: 100mm -V2A-max. 350 bar
 Bestell-Nr. • Order-No. • Référence: **0646791** Serie • Serie • Série: **000** Akt.: **11.04**



Pos. Pos. Code	Best.-Nr. Order No. Référence	Stück Pieces Pièce	V ¹ /D ² /R ³	Artikelbezeichnung	Part Description	Désignation des articles
01	0631169	1		Gewindebuchse	threaded bush	douille taraudée
02	0213829	1		Überwurfmutter	swivel nut	écrou-raccord
03	0218111	1		Dichtung	gasket	joint
04	0646790	1		Rohr	tube	tube
05	0642665	1		Einsatz	insert	insertion
06	0646795	1		Hutmutter	dome nut	écrou borgne
07	0646794	1		Hohlschraube, kpl.	hollow bolt, cpl.	boulon creux à filet femelle
08	0603597	2		Dichtung	gasket	joint
09	0646787	1		Ringstück	ring piece	pièce d'anneau

¹V = Verschleißteile • Wear parts • Pièces d'usure usuelles
²D = Teile des Dichtungssatzes • Parts of seal kit • Pièces de kit de joints
³R = Teile des Reparatursatzes • Parts of repair kit • Pièces de kit de réparation

Pos.-Nr. in Klammern () sind keine Bestandteile dieser Baugruppe
 • Items marked thus () are not part of assembly shown
 • Les pièces entre parenthèses ne font pas partiedu sous-groupe

Sicherungsmittel 50 ml • Thread sealant 50 ml • produit d'étanchéité 50 ml

F schwach • light • léger Best.-Nr. 0000016
b mittel • medium • medium Best.-Nr. 0000015
S hochfest • high-streng • hautesistance Best.-Nr. 0000014

Schmiermittel • Lubrication grease • Matière grasse

F Fett, säurefrei • acid-free • sans acide Best.-Nr. 0000025
S Spülmittel • lubricating fluid • produit de nettoyage Best.-Nr. 0163333
M Montagepaste (geeignet für R- und RS-Ausführung) • assembly paste (for version R or RS) • pâte d'assemblage (de version R et RS) Best.-Nr. 0000045

Diese Zeichnung darf nicht kopiert, vervielfältigt oder dritten Personen zugänglich gemacht werden. Widerrechtliche Benutzung hat strafrechtliche Folgen. • This drawing should not be, in whole or in part, copied, distributed or be used by or passed on as information to others for competition purposes or for whatever purposes without authorization. Unauthorized use is subject to prosecution.