

**Anbausatz für Spülpumpe • Mounting kit for flush pump • jeu de pièces détachées pour pompe de balayage**

**N**

Bestell-Nr. • Order-No. • Référence: **0646902**

Serie • Serie • Série: **001**

Akt.: **27.06.05**

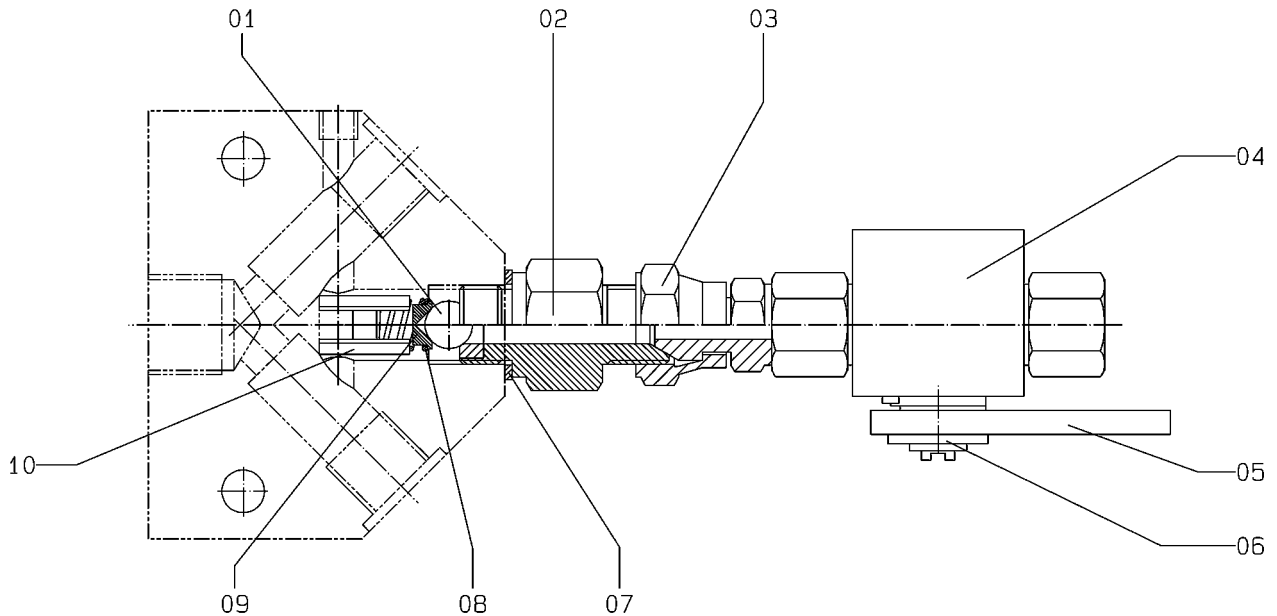


Bild :0646902.tif

Pos. Pos. Code	Bestell-Nr. Order-No. Référence	Stück Pieces Pièce	V <sup>1</sup> / D <sup>2</sup> / R <sup>3</sup>	Artikelbezeichnung	Part Description	Désignation des articles
1.	0490288	1		Kugel	ball	bille
2.	0631515	1		Ventilsitz, kpl.	valve seat, cpl.	siège de soupape, cpl.
3.	0630678	1		Anschlußnippel	connecting nipple	raccord de connexion
4.	0647137	1		Kugelhahn, beinhaltet	ball valve, includes	vanne, inclus
	0647033			Dichtungssatz für Kugelhahn	seal kit for ball valve	jeu de joints pour vanne
	0647098			Kugel für Kugelhahn	ball for ball valve	bille pour vanne
5.	0647114	1		Hebel	lever	levier
6.	0631531	1		Scheibe	disc	disque
7.	0483214	1		Dichtung	gasket	joint
8.	0630927	1		Druckfeder	spring	ressort
9.	0633441	1		Kugelhalterung	ball holder	porte-outil de bille
10.	0630926	1		Federführung	spring guide	guidage de ressort

<sup>1</sup>V= Verschleißteile • Wear parts • Pièces d'usure usuelles

<sup>2</sup>D= Teile des Dichtungssatzes • Parts of seal kit • Pièces de kit de joints

<sup>3</sup>R= Teile des Reparatursatzes • Parts of repair kit • Pièces de kit de réparation

Pos.-Nr. in Klammern ( ) sind keine Bestandteile dieser Baugruppe  
 • items marked thus ( ) are not part of assembly shown  
 • Les pièces entre parenthèses ne font pas partiedu sous-groupe

**Sicherungsmittel 50ml • Thread sealant 50ml • produit d'étanchéité 50ml**

**R** schwach • light • léger Best.-Nr.: 0000016  
**b** mittel • medium • medium Best.-Nr.: 0000015  
**q** hochfest • high-streng • hautesistance Best.-Nr.: 0000014

**Schmiermittel • Lubrication grease • Matière graisse**

**F** Fett, säurefrei • acid-free • sans acide Best.-Nr.: 0000025  
**S** Spülmittel • lubricating fluid • produit de nettoyage Best.-Nr.: 0163333  
**M** Montagepaste (für R- und RS-Ausführung) Best.-Nr.: 0000045  
 • assembly paste (for version R or RS) • pâte d'assemblage (de version R et RS)