

Rücklauf an Mischeinheit • return on mixing unit • retour vers le réservoir (unité mélangeur) Etagenpumpe - Komp.A

Bestell-Nr. • Order-No. • Référence: **0647037** Serie • Serie • Série: **000** Akt.: **25.02.05**

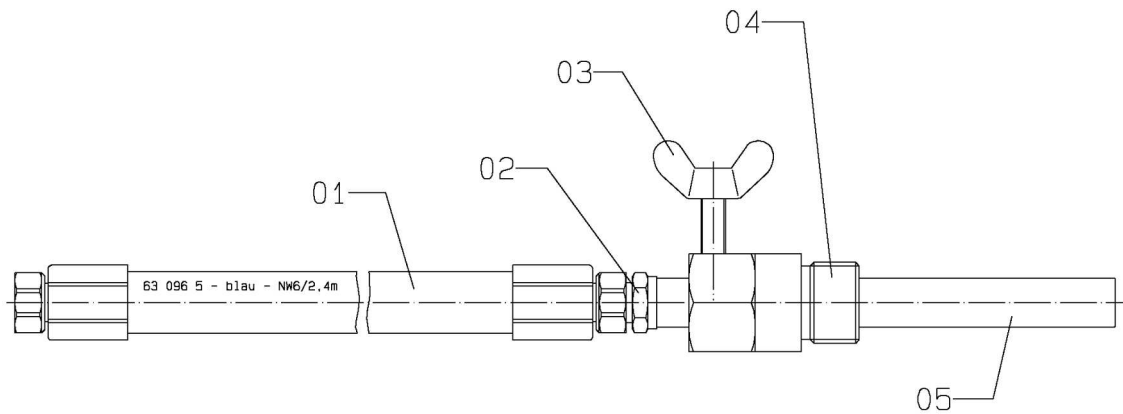


Bild :0647037E.tif

Pos. Pos. Code	Bestell-Nr. Order-No. Référence	Stück Pieces Pièce	V ¹ / D ² / R ³	Artikelbezeichnung	Part Description	Désignation des articles
1.	0630965	1		Materialschlauch	fluid hose	flexible de fluide
2.	0641906	1		Doppelnippel	male adaptor	raccord double mâle
3.	0488038	1		Flügelschraube	wing screw	vis aile
4.	0634062	1		Adapter	adaptor	adaptateur
5.	0647039	1		Rücklaufrohr	returning pipe	tube à marche-arrière

¹V= Verschleißteile • Wear parts • Pièces d'usure usuelles

²D= Teile des Dichtungssatzes • Parts of seal kit • Pièces de kit de joints

³R= Teile des Reparatursatzes • Parts of repair kit • Pièces de kit de réparation

Pos.-Nr. in Klammern () sind keine Bestandteile dieser Baugruppe
 • items marked thus () are not part of assembly shown
 • Les pièces entre parenthèses ne font pas partiedu sous-groupe

Sicherungsmittel 50ml • Thread sealant 50ml • produit d'étanchéité 50ml

r schwach • light • léger Best.-Nr.: 0000016
b mittel • medium • medium Best.-Nr.: 0000015
q hochfest • high-streng • hautesistance Best.-Nr.: 0000014

Schmiermittel • Lubrication grease • Matière graisse

F Fett, säurefrei • acid-free • sans acide Best.-Nr.: 0000025
S Spülmittel • lubricating fluid • produit de nettoyage Best.-Nr.: 0163333
M Montagepaste (für R- und RS-Ausführung) Best.-Nr.: 0000045
 • assembly paste (for version R or RS) • pâte d'assemblage (de version R et RS)