

**Typ D 140/120 SK**

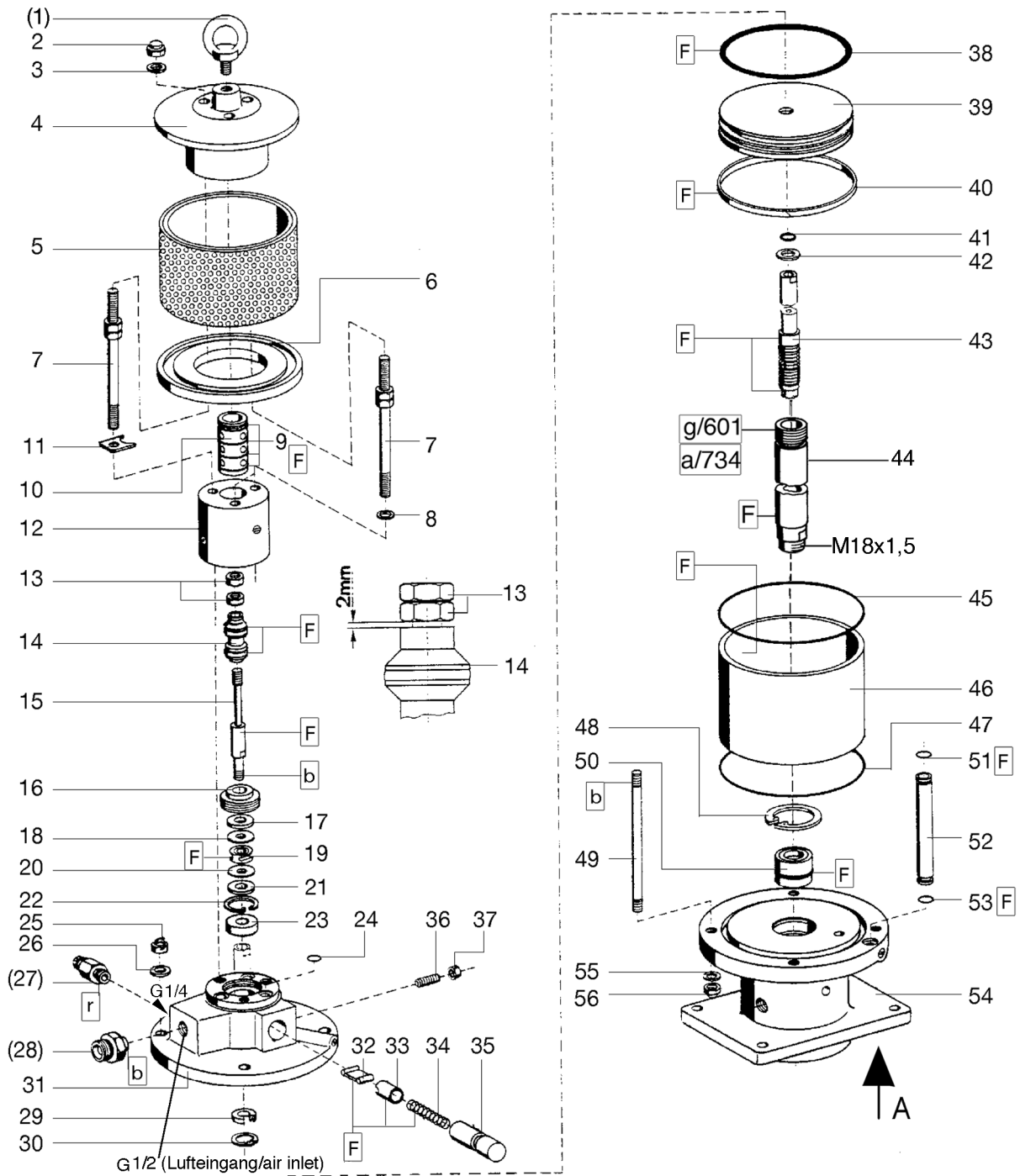
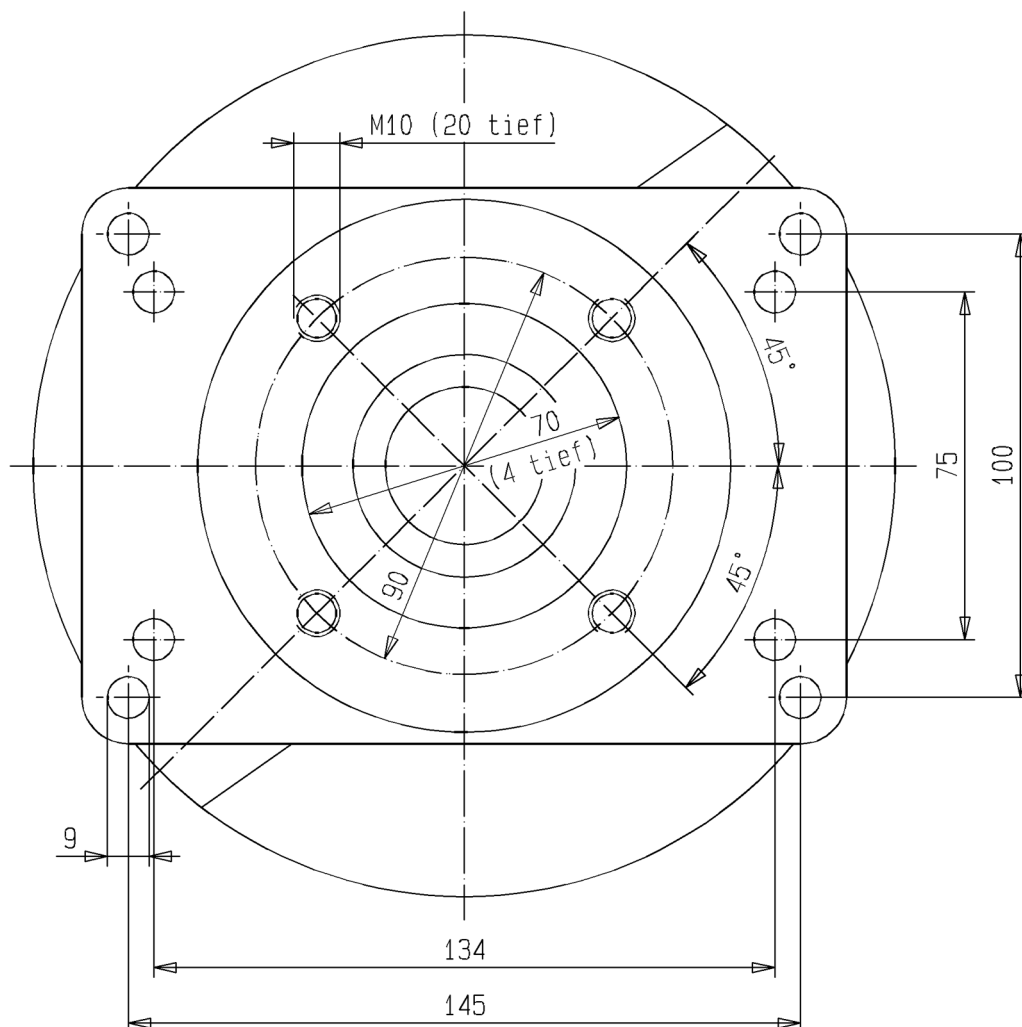


Bild:0647166E.tif+0641316E1.tif PL:

Pos.-Nr. in Klammern () sind keine Betandteile dieser Baugruppe / items marked thus () are not part of assembly shown / Les pièces entre parenthèses ne font pas partie du sous-groupe

Diese Zeichnung darf nicht kopiert, vervielfältigt oder dritten Personen zugänglich gemacht werden. Widerrechtliche Benutzung hat strafrechtliche Folgen. / This drawing should not be, in whole or in part, copied, distributed or be used by or passed on as information to others for competition purposes or for whatever purposes without authorization. Unauthorized use is subject to prosecution.

Ansicht A (Pos.54)



**Luftmotor**  
**Air Motor**  
**Moteur pneumatique**

Bestell-Nr. • Order-No. • Référence: **0647166**

Serie • Serie • Série: **000**

Datum • Date • Date: **29.04.10**



**Typ D 140/120 SK**

Pos. Pos. Code	Bestell-Nr. Order-No. Référence	Stück Pieces Pièce	V <sup>1</sup> / D <sup>2</sup> / R <sup>3</sup>	Artikelbezeichnung	Part Description	Désignation des articles
(1.)	0495441	1		Ringschraube	ring screw	vis-à-oeillet
2.	0475297	3		Hutmutter	dome nut	écrou borgne
3.	0460214	3		U-Scheibe	washer	rondelle
4.	0641317	1		Deckel	cover	couvercle
5.	0641331	1		Schalldämpfer kpl.	air muffler assembly	silencieux cpl.
6.	0474932	1		Scheibe	disc	disque
7.	0641550	3		Stehbolzen kpl.	threaded bolt assembly	boulon cpl.
8.	0460214	2		U-Scheibe	washer	rondelle
9.	0310182	4	V,D,R	O-Ring	o-ring	joint torique
10.	0641318	1		Steuerzylinder	control cylinder	cylindre de contrôle
11.	0641314	1		Sicherungsblech	safety plate	tôle de sécurité
12.	0641151	1		Steuergehäuse kpl.	control housing assembly	corps de contrôle cpl.
13.	0460192	2	R	Mutter	nut	écrou
14.	0641327	1	V,R	Steuerkolben kpl.	control piston assembly	piston de contrôle cpl.
15.	0641319	1		Steuerachse	control axle	axe de contrôle
16.	0475076	1		Zentrierstück	alignment, insert	bague de centrage
17.	0475041	1	V,R	Dämpfungsscheibe	dampening spacer	rondelle insonorisante
18.	0494054	1		Scheibe	disc	disque
19.	0480258	1	V,R	Mitnehmer kpl.	carrier assembly	toc d'entraînement cpl.
20.	0494054	1		Scheibe	disc	disque
21.	0475041	1	V,R	Dämpfungsscheibe	dampening spacer	rondelle insonorisante
22.	0493961	1		Sicherungsring	retaining ring	circlip
23.	0493953	1		Scheibe	disc	disque
24.	0641324	6	V,D,R	O-Ring	o-ring	joint torique
25.	0475297	4		Hutmutter	dome nut	écrou borgne
26.	0460214	4		U-Scheibe	washer	rondelle
(27.)	***	1		Sicherheitsventil	safety valve	vanne de sécurité
(28.)	0490253	1		Reduziernippel (Standard)	reducing nipple (standard)	raccord de reduction (standard)
	0496170	1		Langnippel (wahlweise)	extension nipple (optional)	raccord (en option)
29.	0475114	1	V,D,R	Nutring	lip seal	joint
30.	0461334	1	R	Sicherungsring	retaining ring	circlip
31.	0641325	1		Oberteil kpl.	cylinder head assembly	partie supérieure cpl.
32.	0470325	2	V	Schnäpper	toggle	bascule
33.	0473081	2	V	Schnäpperlager	toggle bearing	roulement
34.	0411876	2	V	Druckfeder	spring	ressort
35.	0475122	2		Lagerbuchse	bearing bush	coussinet
36.	0460362	2		Gewindestift	threaded pin	vis-sans-tête
37.	0460184	2		Mutter	nut	écrou
38.	0311391	1	V,D,R	O-Ring	o-ring	joint torique
39.	0475149	1		Kolbenplatte	piston plate	plateau piston

**Hauptsitz und Produktion / Headquarter (& Production):**  
**WIWA Wilhelm Wagner GmbH & Co. KG**  
 Gewerbestraße 1-3 • 35633 Lahnu, Germany  
 Tel.: +49 6441 609-0 • Fax: +49 6441 609-50  
 E-mail: info@wiwa.de  
 Internet: www.wiwa.de

**WIWA LP**  
 3734A Cook Blvd. • Chesapeake, VA 23323, USA  
 Tel:+1-757-436-2223 • Fax:+1-757-436-2103 •  
 Tel.(Toll Free): +1-866-661-2139  
 E-mail: sales@wiwalp.com  
 Internet: www.wiwa.com

**WIWA Taicang Co.,Ltd.**  
 No.87 East Suzhou Rd. • Taicang City  
 Jiangsu Province 215400 • P.R.China  
 Tel:+86-512-5354-8858•Fax:+86-512-5354-8859  
 E-mail: info@wiwa-china.com  
 Internet: www.wiwa.com

**Luftmotor**  
**Air Motor**  
**Moteur pneumatique**

Bestell-Nr. • Order-No. • Référence: **0647166**

Serie • Serie • Série: **000**

Datum • Date • Date: **29.04.10**



**Typ D 140/120 SK**

Pos. Pos. Code (Forts.)	Bestell-Nr. Order-No. Référence	Stück Pieces Pièce	V <sup>1</sup> / D <sup>2</sup> / R <sup>3</sup>	Artikelbezeichnung	Part Description	Désignation des articles
40.	0475157	1	V,D,R	Führungsring	guide ring	bague de guidage
41.	0477281	1	V,D,R	O-Ring	o-ring	joint torique
42.	0475165	1	V,R	Scheibe	disc	disque
43.	0642225	1	V,R	Umsteuerachse kpl.	guide axle assembly	axe de contrôle cpl.
44.	0640796	1	V	Motorachse	motor axle	axe de moteur
45.	0311405	1	V,D,R	O-Ring	o-ring	joint torique
46.	0638910	1	V	Zylinder	cylinder	cylindre
47.	0311405	1	V,D,R	O-Ring	o-ring	joint torique
48.	0473367	1	R	Sicherungsring	retaining ring	circlip
49.	0642223	4		Stehbolzen	threaded bolt	boulon
50.	0482471	1	V,D,R	Buchse kpl.	housing assembly	boîte cpl.
51.	0631431	2	V,D,R	O-Ring	o-ring	joint torique
52.	0638914	2		Belüftungsrohr	air inlet pipe	tube d'air
53.	0631431	2	V,D,R	O-Ring	o-ring	joint torique
54.	0647165	1		Unterteil kpl.	bottom assembly	partie inférieure cpl.
55.	0460214	4		U-Scheibe	washer	rondelle
56.	0475297	4		Hutmutter	dome nut	écrou borgne
	0641491		R	Dichtungssatz	seal kit	jeu de joint
	0640893			Reparatursatz	repair kit	jeu de réparation
	0634518	1		<b>ohne Abbildung:</b> Schlauchtülle	<b>not illustrated:</b> stem	<b>sans illustration:</b> embout à olive

\*\*\*Best.-Nr. für Sicherheitsventil siehe Maschinenkarte - Order number for safety valve see card of machines - Référence de soupape de sûreté voir carte machine

<sup>1</sup>V= Verschleißteile • Wear parts • Pièces d'usure usuelles

<sup>2</sup>D= Teile des Dichtungssatzes • Parts of seal kit • Pièces de kit de joints

<sup>3</sup>R= Teile des Reparatursatzes • Parts of repair kit • Pièces de kit de reparation

<sup>3</sup>R<sub>G</sub> = Teile des Reparatursatzes, groß • Parts of repair kit, big • Pièces de kit de reparation grand

<sup>3</sup>R<sub>K</sub> = Teile des Reparatursatzes, klein • Parts of repair kit, small • Pièces de kit de reparation, petit

**Luftmotor**  
**Air Motor**  
**Moteur pneumatique**

Bestell-Nr. • Order-No. • Référence: **0647166**

Serie • Serie • Série: **000**

Datum • Date • Date: **29.04.10**



**Typ D 140/120 SK**

**Sicherungsmittel / Thread sealant / produit d'étanchéité**

Symbol / Symbol / Symbole	Beschreibung / Description / Description	Artikel / Bestell-Nr. Article / Order-No. L'article / Référence
<b>r</b>	schwach / light / léger (50 ml)	222 / 0000016
<b>b</b>	mittel / medium / medium (50 ml)	243 / 0000015
<b>schw</b>	mittel, Kunststoff-Stahl / medium, plastic-steel / medium, plastique-acier (20 ml)	480 / 0000107
<b>g</b>	hochfest / high-streng / hautesistance (50 ml) hochfest für Cr/Ni-Teile / for Cr/Ni steel parts / pour partes fabriqué de Cr/Ni (50 ml)	601 / 0000014 2701 / 0000303
<b>p</b>	Rohrdichtungspaste / pipe sealant / pâte d'étanchéité pour tuyaux (50 ml)	225 / 0000017
<b>a</b>	Aktivator / activator / activateur (500 ml) Aktivator für Kunststoffteile / activator for plastic parts / activateur pour pièces de plasti- que (10 ml)	734 / 0000018 770 / 0000108
<b>t</b>	Gewindeband / threaded tape / ruban de filetage	/ 0000099

**Betriebsmittel / Machinery materials / Équipement de production**

Symbol / Symbol / Symbole	Beschreibung / Description / Description	Bestell-Nr. Order-No. Référence
<b>F</b>	Fett, säurefrei / acid-free / sans acide	0000025
<b>T</b>	Trennmittel / release agent / agent séparateur bei Verarbeitung von Isozyanat / for application with isozyanate / pour l'application de l'isozyanate	0163333 0640651
<b>M</b>	Montagepaste (für R- und RS-Ausführung) / as- sembly paste (for version R or RS) / pâte d'as- semblage (de version R et RS)	0000045