

Zulaufbehälter kpl. • container cpl. • réservoir cpl.

25I

Bestell-Nr. • Order-No. • Référence: **0647235**

Serie • Serie • Série: **000**

Akt.: **14.12.05**

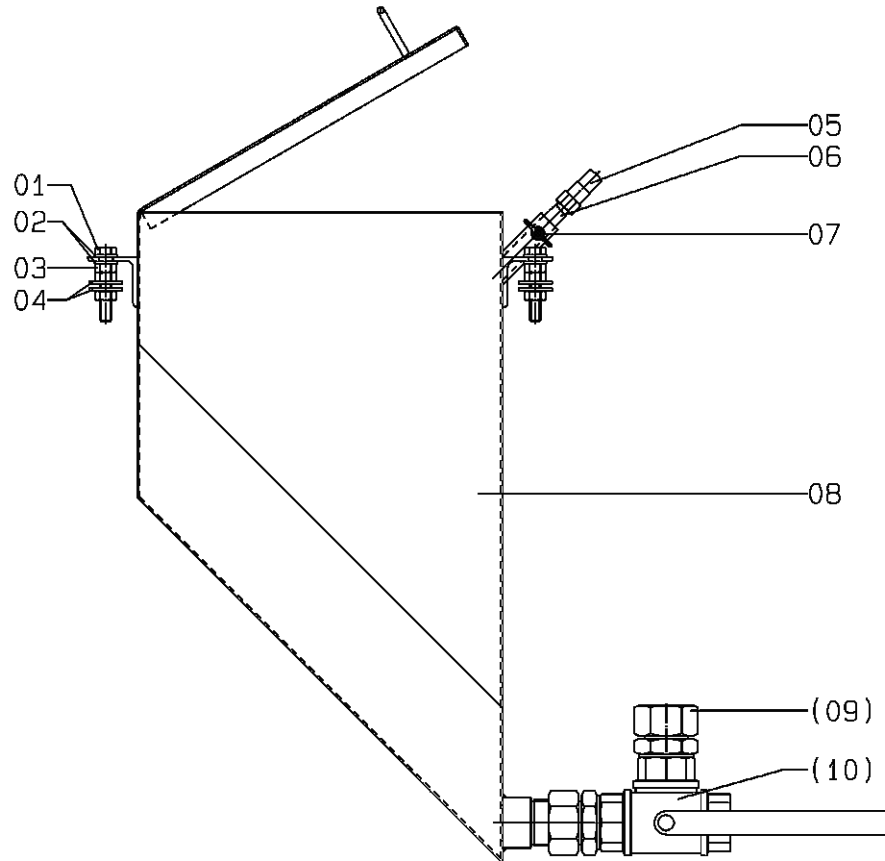


Bild :0647235E_1.tif

Pos. Pos. Code	Bestell-Nr. Order-No. Référence	Stück Pieces Pièce	V ¹ / D ² / R ³	Artikelbezeichnung	Part Description	Désignation des articles
1.	0617997	2		Schraube	screw	vis
2.	0460613	4		U-Scheibe	washer	rondelle
3.	0460648	6		Mutter	nut	écrou
4.	0643942	4		U-Scheibe	washer	rondelle
5.	0633976	1		Materialschlauch	fluid hose	flexible de fluide
6.	0647232	1		Rücklaufrohr	returning pipe	tube à marche-arrière
7.	0646103	1		Flügelschraube	fly vane	roue-hélice
8.	0647230	1		Zulaufbehälter	container	réservoir
(9.)	0647233	1		Anschlussnippel	connecting nipple	raccord de connexion
(10.)	0646910	1		Dreiweghahn	3-way-valve	robinet à trois voies

¹V= Verschleißteile • Wear parts • Pièces d'usure usuelles

²D= Teile des Dichtungssatzes • Parts of seal kit • Pièces de kit de joints

³R= Teile des Reparatursatzes • Parts of repair kit • Pièces de kit de réparation

Sicherungsmittel 50ml • Thread sealant 50ml • produit d'étanchéité 50ml

R schwach • light • léger

Best.-Nr.: 0000016

b mittel • medium • medium

Best.-Nr.: 0000015

q hochfest • high-streng • hautesistance

Best.-Nr.: 0000014

Schmiermittel • Lubrication grease • Matière graisse

F Fett, säurefrei • acid-free • sans acide

Best.-Nr.: 0000025

S Spülmittel • lubricating fluid • produit de nettoyage

Best.-Nr.: 0163333

M Montagepaste (für R- und RS-Ausführung)

Best.-Nr.: 0000045

• assembly paste (for version R or RS) • pâte d'assemblage (de version R et RS)

Diese Zeichnung darf nicht kopiert, vervielfältigt oder dritten Personen zugänglich gemacht werden. Widerrechtliche Benutzung hat rechtliche Folgen.

This drawing should not be, in whole or in part, copied, distributed or be used by or passed on as information to others for competition purposes or for whatever purposes without authorization. Unauthorized use is subject to prosecution