

Ansaugsystem • suction system • système d'aspiration

Airless 38016

Bestell-Nr. • Order-No. • Référence: **0647348**

Serie • Serie • Série: **000**

Akt.: **15.06.05**

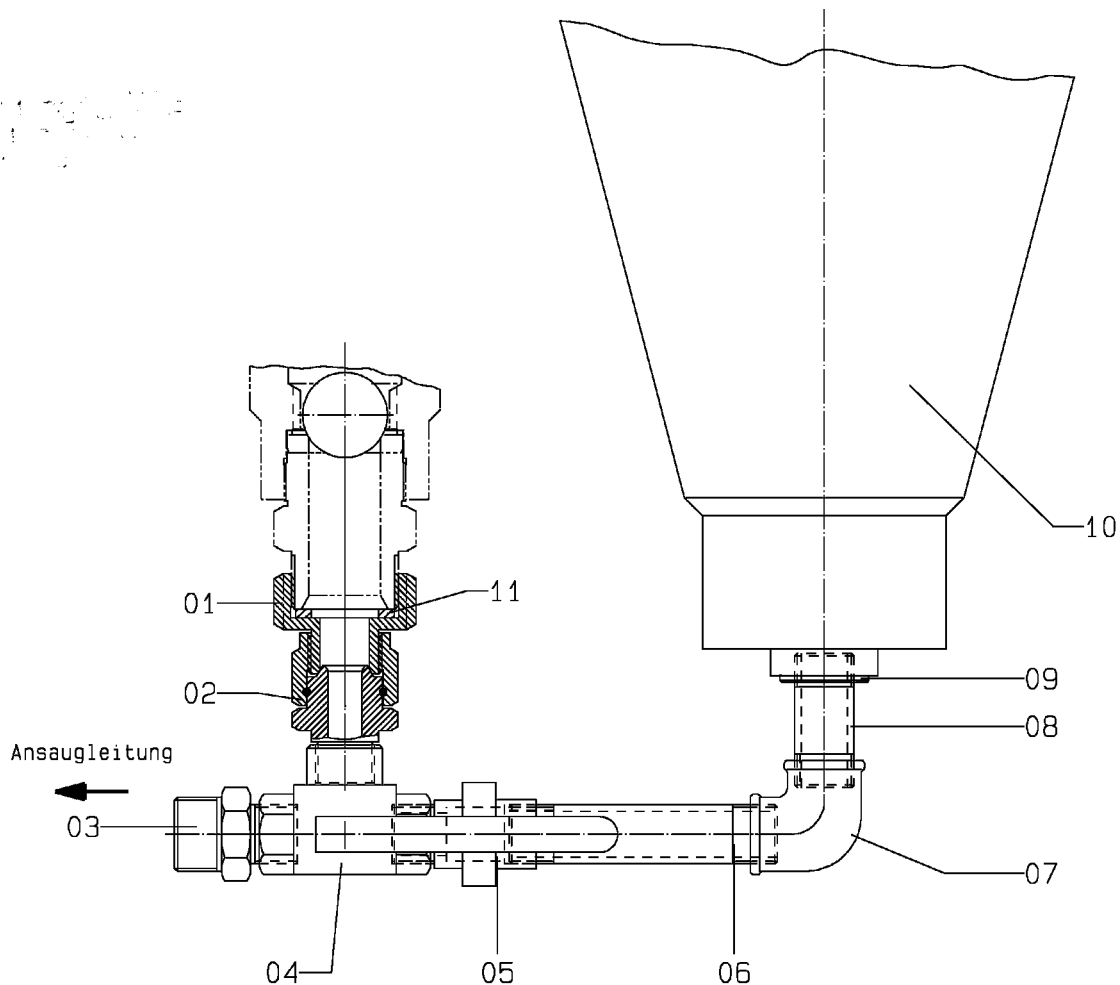


Bild :0647348E.tif

Pos. Pos. Code	Bestell-Nr. Order-No. Référence	Stück Pieces Pièce	V ¹ / D ² / R ³	Artikelbezeichnung	Part Description	Désignation des articles
1.	0647353	1		Muffennippel	socket nipple	raccord de manchon
2.	0639132	1		Anschlussnippel	connecting nipple	raccord
3.	0472905	1		Doppelnippel	male adaptor	raccord double mâle
4.	0647337	1		Dreiwegehahn	3-way-valve	robinet à trois voies
5.	0633342	1		Rohrverschraubung	pipe fitting	raccord vissé
6.	0647336	1		Langnippel	extension nipple	nipple longue
7.	0479861	1		Winkel	elbow	coude
8.	0479888	1		Langnippel	extension nipple	nipple longue
9.	0647338	1		Reduziernippel	reducing nipple	raccord de réduction
10.	0631064	1		Trichter	hopper	entonnoir
11.	0632123	1		Dichtung	gasket	joint

¹V= Verschleißteile • Wear parts • Pièces d'usure usuelles

²D= Teile des Dichtungssatzes • Parts of seal kit • Pièces de kit de joints

³R= Teile des Reparatursatzes • Parts of repair kit • Pièces de kit de réparation

Sicherungsmittel 50ml • Thread sealant 50ml • produit d'étanchéité 50ml

R schwach • light • léger Best.-Nr.: 0000016
b mittel • medium • medium Best.-Nr.: 0000015
q hochfest • high-streng • hautesistance Best.-Nr.: 0000014

Schmiermittel • Lubrication grease • Matière graisse

F Fett, säurefrei • acid-free • sans acide Best.-Nr.: 0000025

S Spülmittel • lubricating fluid • produit de nettoyage Best.-Nr.: 0163333

M Montagepaste (für R- und RS-Ausführung) Best.-Nr.: 0000045

• assembly paste (for version R or RS) • pâte d'assemblage (de version R et RS)

Diese Zeichnung darf nicht kopiert, vervielfältigt oder dritten Personen zugänglich gemacht werden. Widerrechtliche Benutzung hat rechtliche Folgen.

This drawing should not be, in whole or in part, copied, distributed or be used by or passed on as information to others for competition purposes or for whatever purposes without authorization. Unauthorized use is subject to prosecution