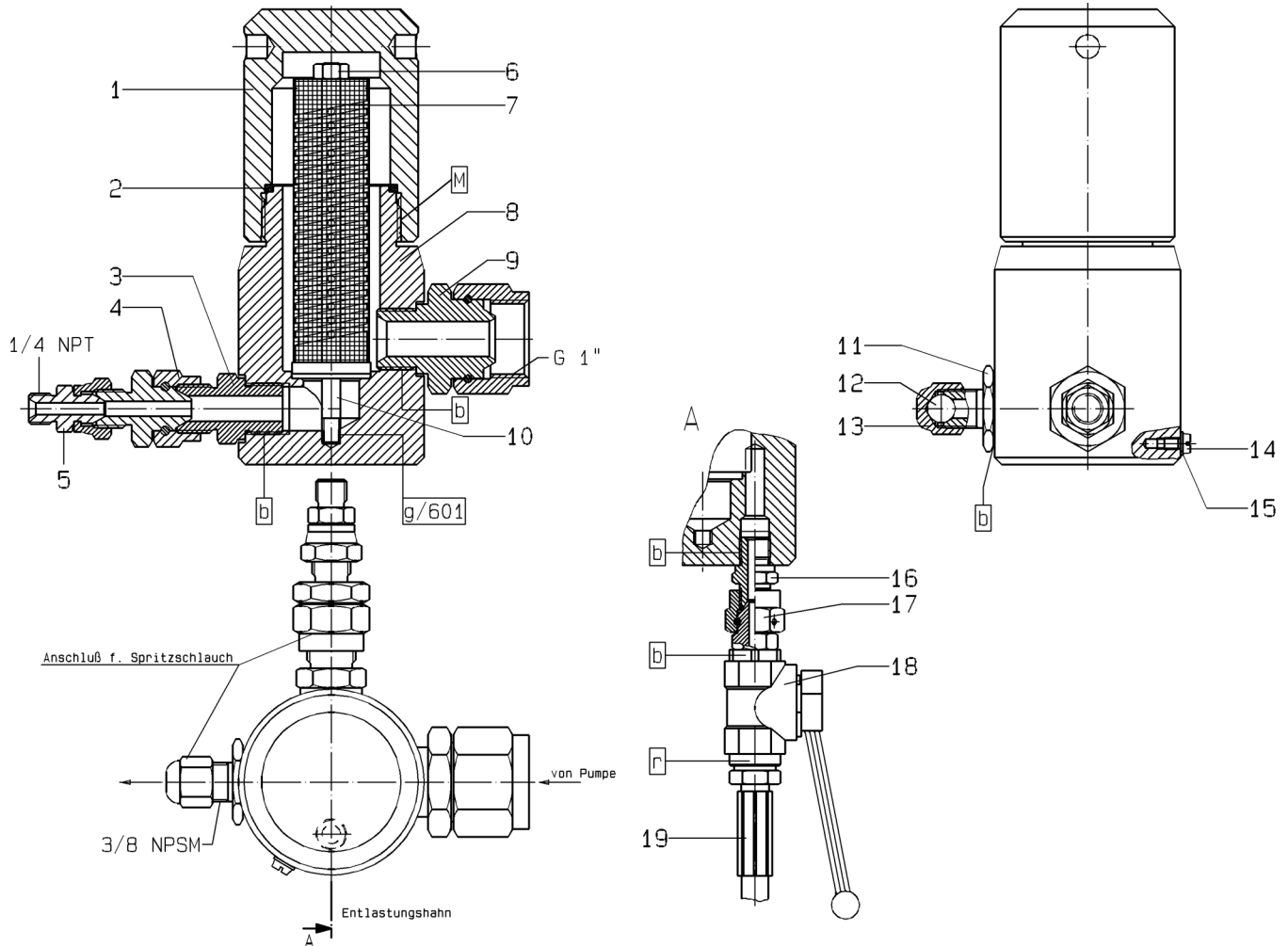


Hochdruckfilter
High Pressure Filter
Filtre à haute pression
Typ 13 -RS-

Bestell-Nr. • Order-No. • Référence: **0647349**
 Serie • Serie • Série: **000**
 Datum • Date • Date: **19.01.11**



Filtereinsätze • filter inserts filtre • filtre seuls: Typ 03

Maschenweite mesh size maille	Bestell-Nr. Order-No. Référence	Werkstoff Material Matière première
M 20 grün/green/vert	0646628	
M 30 blau/blue/bleu	0467782	Gewebe: Edelstahl Fassung: Kunststoff
M 50 orange/orange/orange	0162787	
M 70 (Standard) gelb/yellow/ jaune	0162779	Screen wire: Special steel Rim: Plastik
M 100 schwarz/black/noir	0162760	
M 150 rot/red/rouge	0162752	Fil toile métallique: Acier special
M 200 weiß/white/blanc	0162744	Support: Matière artificielle

WICHTIG! Vorschriftmäßige Erdung!
WARNING! Ground as prescribed!
ATTENTION! Mettez à la masse

Bild:0647349E_1.tif PL:

Pos.-Nr. in Klammern () sind keine Bestandteile dieser Baugruppe / items marked with () are not part of assembly shown / Les pièces entre parenthèses ne font pas partie du sous-groupe

Diese Zeichnung darf nicht kopiert, vervielfältigt oder dritten Personen zugänglich gemacht werden. Widerrechtliche Benutzung hat strafrechtliche Folgen. / This drawing should not be, in whole or in part, copied, distributed or be used by or passed on as information to others for competition purposes or for whatever purposes without authorization. Unauthorized use is subject to prosecution.

Hauptsitz und Produktion / Headquarter & Production:
WIWA Wilhelm Wagner GmbH & Co. KG
 Gewerbestraße 1-3 • 35633 Lahnu, Germany
 Tel.: +49 6441 609-0 • Fax: +49 6441 609-50
 E-mail: info@wiwa.de
 Internet: www.wiwa.de

WIWA LP
 3734A Cook Blvd. • Chesapeake, VA 23323, USA
 Tel:+1-757-436-2223 • Fax:+1-757-436-2103 •
 Tel.(Toll Free): +1-866-661-2139
 E-mail: sales@wiwalp.com
 Internet: www.wiwa.com

WIWA Taicang Co.,Ltd.
 No.87 East Suzhou Rd. • Taicang City
 Jiangsu Province 215400 • P.R.China
 Tel:+86-512-5354-8858•Fax:+86-512-5354-8859
 E-mail: info@wiwa-china.com
 Internet: www.wiwa.com

Hochdruckfilter
High Pressure Filter
Filtre à haute pression

Bestell-Nr. • Order-No. • Référence: **0647349**

Serie • Serie • Série: **000**

Datum • Date • Date: **19.01.11**



Typ 13 -RS-

Pos. Pos. Code	Bestell-Nr. Order-No. Référence	Stück Pièces Pièce	V ¹ / D ² / R ³	Artikelbezeichnung	Part Description	Désignation des articles
1.	0218359	1		Kappe	cap	chapeau
2.	0218375	1	V	O-Ring	o-ring	joint torique
3.	0631730	1		Doppelnippel	male adaptor	raccord double mâle
4.	0631745	1		Anschlußnippel	connecting nipple	raccord de connexion
5.	0161179	1		Anschlußnippel	connecting nipple	raccord de connexion
6.	0485977	1		Mutter	nut	écrou
7.		1	V	Filtereinsatz (siehe Tabelle)	filter insert (see table)	tamis (voir tableau)
8.	0647354	1		Gehäuse	housing	carcasse
9.	0639132	1		Anschlußnippel	connecting nipple	raccord de connexion
10.	0218367	1		Stehbolzen	threaded bolt	boulon
11.	0467766	1		Doppelnippel	male adaptor	raccord double mâle
12.	0638806	1		Kugel	ball	bille
13.	0216011	1		Hutmutter	dome nut	écrou borgne
14.	0460567	1		Schraube	screw	vis
15.	0460230	1		U-Scheibe	washer	rondelle
16.	0210854	1		Doppelnippel	male adaptor	raccord double mâle
17.	0630985	1		Anschlußnippel	connecting nipple	raccord de connexion
18.	0645233	1	V	Kugelhahn, beinhaltet:	ball valve, includes:	vanne, inclus:
	0645692			Dichtungssatz für Kugelhahn	seal kit for ball valve	jeu de joints pour vanne
	0644148			Schaltgriff	handle grip	manette de changement
19.	0646727	1		Entlastungsschlauch	drain hose	flexible de décharge
				ohne Abbildung:	not illustrated:	sans illustration:
	0414719	1		Stiftschlüssel	spanner	clef
	0620238	1		Verschlusskappe	closure cap	capot de fermeture

¹V= Verschleißteile • Wear parts • Pièces d'usure usuelles

²D= Teile des Dichtungssatzes • Parts of seal kit • Pièces de kit de joints

³R= Teile des Reparatursatzes • Parts of repair kit • Pièces de kit de reparation

³R_G = Teile des Reparatursatzes, groß • Parts of repair kit, big • Pièces de kit de reparation grand

³R_K = Teile des Reparatursatzes, klein • Parts of repair kit, small • Pièces de kit de reparation, petit

Hochdruckfilter
High Pressure Filter
Filtre à haute pression

Typ 13 -RS-

Bestell-Nr. • Order-No. • Référence: **0647349**

Serie • Serie • Série: **000**

Datum • Date • Date: **19.01.11**



Sicherungsmittel / Thread sealant / produit d'étanchéité

Symbol / Symbol / Symbole	Beschreibung / Description / Description	Artikel / Bestell-Nr. Article / Order-No. L'article / Référence
r	schwach / light / léger (50 ml)	222 / 0000016
b	mittel / medium / medium (50 ml)	243 / 0000015
schw	mittel, Kunststoff-Stahl / medium, plastic-steel / medium, plastique-acier (20 ml)	480 / 0000107
g	hochfest / high-streng / hautesistance (50 ml) hochfest für Cr/Ni-Teile / for Cr/Ni steel parts / pour partes fabriqué de Cr/Ni (50 ml)	601 / 0000014 2701 / 0000303
p	Rohrdichtungspaste / pipe sealant / pâte d'étanchéité pour tuyaux (50 ml)	225 / 0000017
a	Aktivator / activator / activateur (500 ml) Aktivator für Kunststoffteile / activator for plastic parts / activateur pour pièces de plasti- que (10 ml)	734 / 0000018 770 / 0000108
t	Gewindeband / threaded tape / ruban de filetage	/ 0000099

Betriebsmittel / Machinery materials / Équipement de production

Symbol / Symbol / Symbole	Beschreibung / Description / Description	Bestell-Nr. Order-No. Référence
F	Fett, säurefrei / acid-free / sans acide	0000025
T	Trennmittel / release agent / agent séparateur bei Verarbeitung von Isozyanat / for application with isozyanate / pour l'application de l'isozyanate	0163333 0640651
M	Montagepaste (für R- und RS-Ausführung) / as- sembly paste (for version R or RS) / pâte d'as- semblage (de version R et RS)	0000045