

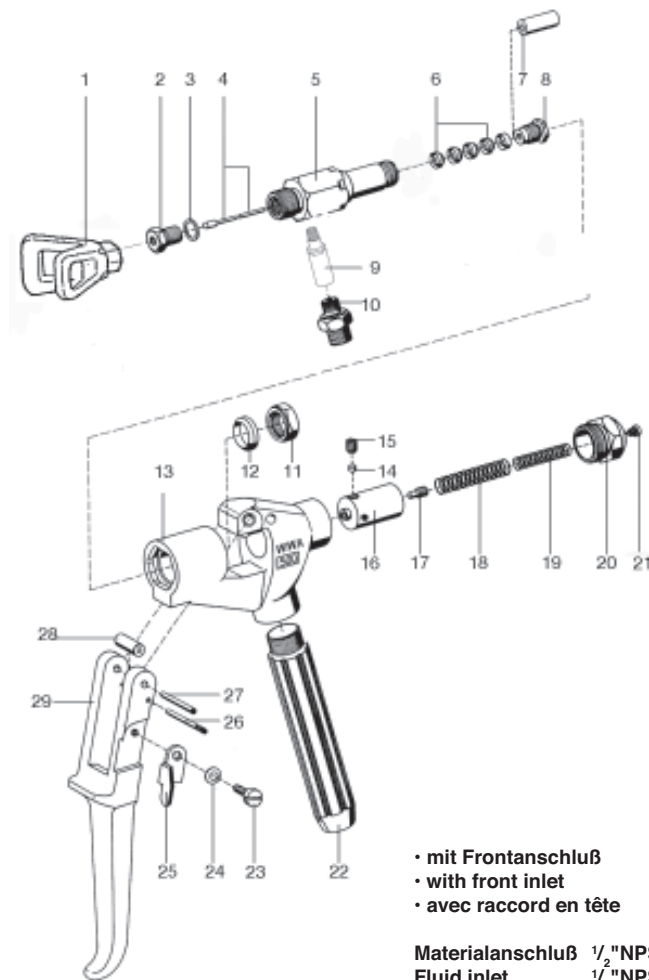
**Airless-Spritzpistole • Airless Spray Painting Gun • Pistolet >sans air<:**

**WIWA 500 F**

Bestell-Nr. • Order-No. • Référence: **0647352A**

Serie • Serie • Série: **001**

Akt.: **01.07**



- mit Frontanschluß
- with front inlet
- avec raccord en tête

Materialanschluß  $\frac{1}{2}$ " NPSM (A)  
Fluid inlet  $\frac{1}{2}$ " NPSM (A)  
Raccord matière  $\frac{1}{2}$ " NPSM (A)

Diese Zeichnung darf nicht kopiert, vervielfältigt oder dritten Personen zugänglich gemacht werden. Widerrechtliche Benutzung hat strafrechtliche Folgen. • This drawing should not be, in whole or in part, copied, distributed or be used by or passed on as information to others for competition purposes or for whatever purposes without authorization. Unauthorized use is subject to prosecution.

**Airless-Spritzpistole • Airless Spray Painting Gun • Pistolet >sans air<**
**WIWA 500 F**

 Bestell-Nr. • Order-No. • Référence: **0647352A**

 Serie • Serie • Série: **001**

 Akt.: **01.07**

Pos. Pos. Code	Best.-Nr. Order No. Référence	Stück Pieces Pièce	V/D/R <sup>3</sup>	Artikelbezeichnung	Part Description	Désignation des articles
01	0649205	1		Wendeschalter	easy clean	inverseur de marche
02	0160989	1		R Ventilsitz	valve seat	siège
03	0217824	1		D, R Dichtung	gasket	joint
04	0413437	1		R Ventilmadel	valve needle	pointeau
05	0647351	1		Einsatz	insert	insert
06	0160997	1	V, D, R	Packung kpl.	packing cpl.	joints cpl.
07	0644976	1		Distanzhülse	spacer sleeve	douille
08	0213802	1		Stopfbuchenschraube	packing screw	boulon de serrage
09	0647592	1		Drehgelenk	swivel	charnière
10	0644948	1		Doppelnippel	male adaptor	raccord double mâle
11	0213810	1		Mutter	nut	écrou
12	0218081	1		D, R Dichtung	gasket	joint
13	0614882	1		Pistolenkörper kpl. bestehend aus:	body gun cpl. consisting of:	corps de pistolet cpl. consistant en:
	0222402	1		Pistolenkörper	body gun	corps de pistolet
	0213918	1		Buchse	bush	douille
14	0213853	1		Druckstopfen	pressure plug	coussin de pression
15	0460702	1		Gewindestift	threaded pin	vis-sans-tête
16	0213845	1		Führungshülse	guide sleeve	douille de guidage
17	0213942	1		Gewindestift	threaded pin	vis-sans-tête
18	0411876	1		Druckfeder	spring	ressort
19	0412066	1		Druckfeder	spring	ressort
20	0212628	1		Verschlusschraube	closure screw	vis de fermeture
21	0460257	1		Schraube	screw	vis
22	0219819	1		Griff	handle	poignée
23	0412325	1		Ansatzschraube	shoulder screw	boulon à embase
24	0460346	1		Federscheibe	spring washer	rondelle
25	0414581	1		Sicherungshebel	safety lever	verouillage
26	0499129	1		Achse	axle	axe
27	0218413	1		Achse	axle	axe
28	0499137	1		Rolle	pressure roll	rouleau
29	0213896	1		Abzughebel	trigger lever	gachette
				Werkzeuge	Tools	Outil
	0411035	1		Inbusschlüssel	allen-key	clé à six pans
	0411094	1		Kombischlüssel	wrench	clé
	0646107	1		R Dichtungssatz	seal kit	jeu de joints
	0646108	1		Reparatursatz	repair kit	jeu de reparation

**Airless-Spritzpistole · Airless Spray Painting Gun · Pistolet >sans air<****WIWA 500 F**Bestell-Nr. · Order-No. · Référence: **0647352A**Serie · Serie · Série:**001**Akt.:**01.07**<sup>1</sup>V= Verschleißteile · Wear parts · Pièces d'usure usuelles<sup>2</sup>D= Teile des Dichtungssatzes · Parts of seal kit · Pièces de kit de joints<sup>3</sup>R= Teile des Reparatursatzes · Parts of repair kit · Pièces de kit de réparation**Sicherungsmittel / Thread sealant / produit d'étanchéité**

Symbol	Beschreibung	Artikel/Bestell-Nr.
Symbol	Description	Article / Order-No.
Symbole	Description	L'article/Référence
r	schwach/ light/ léger (50 ml)	222/0000016
b	mittel medium/ medium (50 ml)	243/ 0000015
schw	mittel, Kunststoff-Stahl/ medium, plastic-steel/ medium, plastique-acier (20 ml)	480/ 0000107
g	hochfest/ high-streng/ hautesistance (50 ml)	601/ 0000014
	hochfest für Cr/Ni-Teile/ for Cr/Ni steel parts/ pour parties fabriqué de Cr/Ni (50 ml)	2701/ 0000303
p	Rohrdichtungspaste/pipe sealant/ pâte d'étanchéité pour tuyaux (50 ml)	225/ 0000017
a	Aktivator/ activator/ activateur (500 ml)	770/ 0000018
t	Aktivator für Kunststoffteile/ activator for plastic parts/activateur pour pièces de plastique (10 ml)	734/ 0000108
	Gewindeband / threaded tape / ruban de filetage	0000099

**Schmiermittel / Lubrication grease / Matière grasse**

Symbol	Beschreibung	Artikel/Bestell-Nr.
Symbol	Description	Article / Order-No.
Symbole	Description	L'article/Référence
F	Fett, säurefrei/acid-free/sans acide	0000025
S	Spülmittel/lubricating fluid/produit de nettoyage	0163333
M	Montagepaste (für R-+ RS-Ausführung)/ assembly paste (for version r-or rs)/pâte d'assemblage (de version R et RS)	0000045