

Folgedeckel, kpl. • cover. cpl. • couvercle, cpl.

Bestell-Nr. • Order-No. • Référence

0647386

Serie • Serie • Série: **001**

Akt.: **04.08.05**

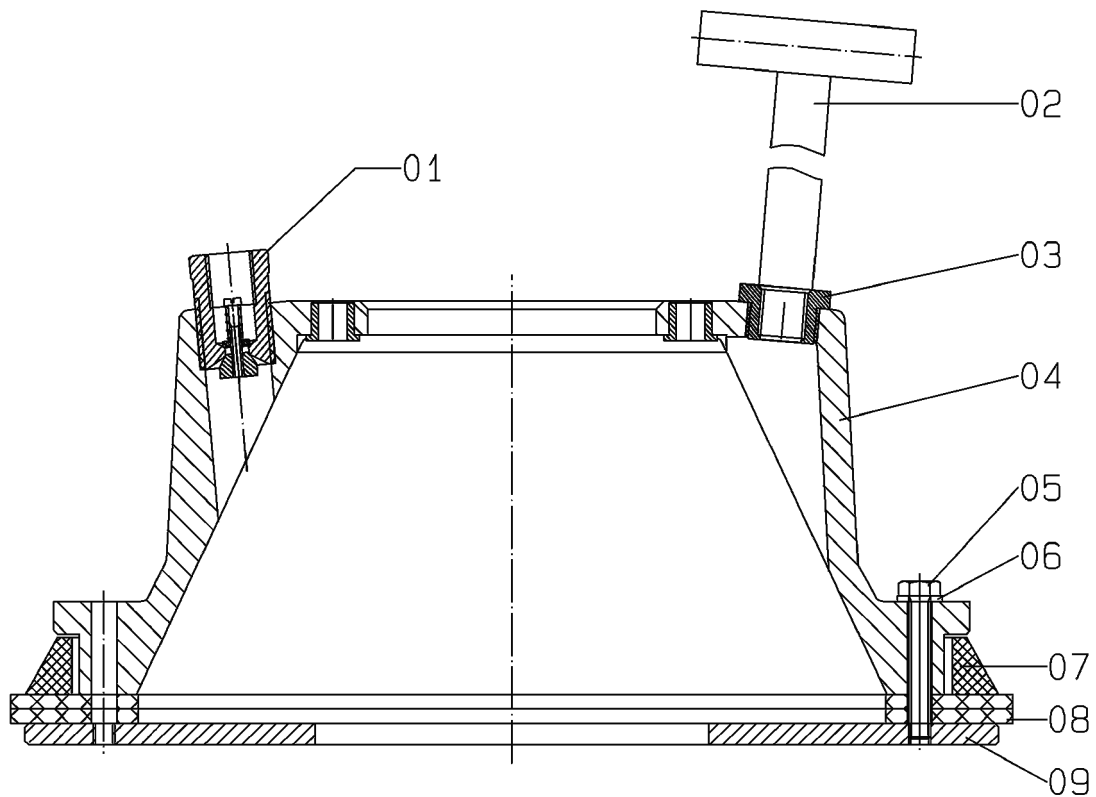


Bild :0647386

Pos. Pos. Code	Bestell-Nr. Order-No. Référence	Stück Pieces Pièce	V ¹ / D ² / R ³	Artikelbezeichnung	Part Description	Désignation des articles
1.	0472794	1		Rückschlagventil	non-return valve	soupape de non-retour
2.	0639923	1		Verschlussknebel	clamp	manette de fermeture
3.	0639919	1		Gewindebuchse	threaded bush	douille taraudé
4.	0647381	1		Folgedeckel	cover	couvercle
5.	0630481	8		Schraube	screw	vis
6.	0460591	8		U-Scheibe	washer	rondelle
7.	0647382	1		Dichtring	dasket	joint
8.	0647623	2		Dichtung	dasket	joint
9.	0647384	1		Klemmring	clamping ring	anneau de serrage

¹V= Verschleißteile • Wear parts • Pièces d'usure usuelles

²D= Teile des Dichtungssatzes • Parts of seal kit • Pièces de kit de joints

³R= Teile des Reparatursatzes • Parts of repair kit • Pièces de kit de réparation

Sicherungsmittel 50ml • Thread sealant 50ml • produit d'étanchéité 50ml

r schwach • light • léger Best.-Nr.: 0000016

b mittel • medium • medium Best.-Nr.: 0000015

q hochfest • high-streng • hautesistance Best.-Nr.: 0000014

Schmiermittel • Lubrication grease • Matière graisse

F Fett, säurefrei • acid-free • sans acide Best.-Nr.: 0000025

S Spülmittel • lubricating fluid • produit de nettoyage Best.-Nr.: 0163333

M Montagepaste (für R- und RS-Ausführung) Best.-Nr.: 0000045

• assembly paste (for version R or RS) • pâte d'assemblage (de version R et RS)

Diese Zeichnung darf nicht kopiert, vervielfältigt oder dritten Personen zugänglich gemacht werden. Widerrechtliche Benutzung hat rechtliche Folgen.

This drawing should not be, in whole or in part, copied, distributed or be used by or passed on as information to others for competition purposes or for whatever purposes without authorization. Unauthorized use is subject to prosecution