

Materialdurchflusserhitzer • Fluid heater • Rechauffeur de peinture

3500 -R -3,5kW/230V

Bestell-Nr. • Order-No. • Référence: **0647403**

Serie • Serie • Série: **005**

Akt.: **02.11.05**

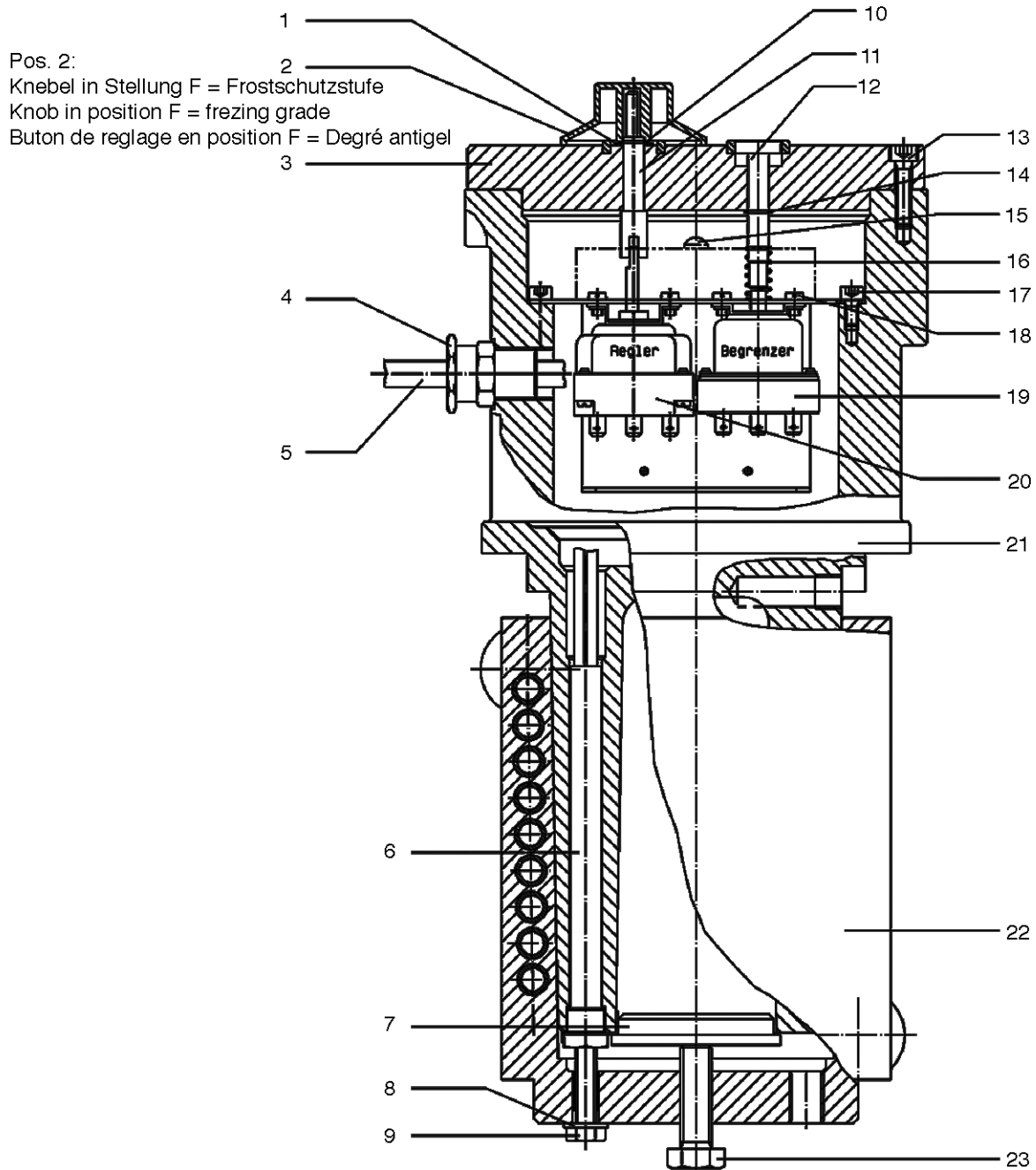


Bild :0614335PLT.tif PL:W

¹V= Verschleißteile • Wear parts • Pièces d'usure usuelles
²D= Teile des Dichtungssatzes • Parts of seal kit • Pièces de kit de joints
³R= Teile des Reparatursatzes • Parts of repair kit • Pièces de kit de réparation

Pos.-Nr. in Klammern () sind keine Betandteile dieser Baugruppe
 • items marked thus () are not part of assembly shown
 • Les pièces entre parenthèses ne font pas partiedu sous-groupe

Sicherungsmittel 50ml • Thread sealant 50ml • produit d'étanchéité 50ml

[r] schwach • light • léger Best.-Nr.: 0000016
[b] mittel • medium • medium Best.-Nr.: 0000015
[g] hochfest • high-streng • hautesistance Best.-Nr.: 0000014

Schmiermittel • Lubrication grease • Matière graisse

[F] Fett, säurefrei • acid-free • sans acide Best.-Nr.: 0000025
[S] Spülmittel • lubricating fluid • produit de nettoyage Best.-Nr.: 0163333
[M] Montagepaste (für R- und RS-Ausführung) Best.-Nr.: 0000045
 • assembly paste (for version R or RS) • pâte d'assemblage (de version R et RS)

Materialdurchflusserhitzer • Fluid heater • Rechauffeur de peinture

3500 -R -3,5kW/230V

Bestell-Nr. • Order-No. • Référence: **0647403**

Serie • Serie • Série: **005**

Akt.: **02.11.05**

Pos. Pos. Code	Bestell-Nr. Order-No. Référence	Stück Pieces Pièce	V ¹ / D ² / R ³	Artikelbezeichnung	Part Description	Désignation des articles
1.	0476137	1	V	Scheibe	spacer	rondelle
2.	0614599	1	V	Knebel	knob	buton de réglage
3.	0631321	1		Deckel kpl.	cover assembly	couvercle cpl.
4.	0644254	1		Kabelverschraubung Ms	screwed cable gland	passee- câble à vis
5.	0644141	3		Kabel	cable	câble
6.	0614556	7	V	Heizpatrone ohne Aderendhülse ohne Abbildung	cartridge without conductor and sleeve not illustrated	cartouche chauffage non illustre
	0630588	2		Aderendhülse 1,5 qmm	conductor end sleeve	embout
	0619981	3		Aderendhülse 2,5 qmm	conductor end sleeve	embout
7.	0628656	1		Abdrückplatte	forcing plate	plateau à chasser
8.	0460214	2		U-Scheibe	washer	rondelle
9.	0620114	2		Schraube	screw	vis
10.	0461326	1		S-Ring	retaining ring	circlip
11.	0614424	1		Steckachse	plug-in axle	demi-arbre
12.	0614440	1		Taster	reset	bouton de touche
13.	0474002	8		Schraube	screw	vis
14.	0461326	1		S-Ring	retaining ring	circlip
	0622648	1		ohne Abbildung Regeleinheit (Pos. 15,18,19,20 sind in der Regeleinheit enthalten)	not illustrated control element (incl. item 15,18,19,20)	non illustre ans. de regulation (comprend reperes 15,18,19,20)
15.	0614572	1	V	Glimmlampe	glow lamp	lamp à lueurs
16.	0410578	1		Druckfeder	spring	ressort
17.	0460443	2		Schraube	screw	vis
18.	0474754	4		Schraube	screw	vis
19.	0614629	1	V	Temperaturbegrenzer	heat limiter	limiteur thermique
20.	0620297	1	V	Kapillarrohrregler	capillary tube regulator	régulateur de tube capillaire
21.	0624098	1		Gehäuse kpl.	housing cpl.	corps cpl.
22.	0647402	1		Wärmetauscher kpl.	heater cpl.	échangeur thermique
23.	0460915	1		Schraube	screw	vis
	0633071	6		ohne Abbildung: Zwilling-Aderendhülse, 2x1,5qmm	not illustrated: conductor end sleeve, 2x1,5qmm	non illustre: embout, 2x1,5qmm

¹V= Verschleißteile • Wear parts • Pièces d'usure usuelles

²D= Teile des Dichtungssatzes • Parts of seal kit • Pièces de kit de joints

³R= Teile des Reparatursatzes • Parts of repair kit • Pièces de kit de réparation

Pos.-Nr. in Klammern () sind keine Betandteile dieser Baugruppe
 • items marked thus () are not part of assembly shown
 • Les pièces entre parenthèses ne font pas partiedu sous-groupe

Sicherungsmittel 50ml • Thread sealant 50ml • produit d'étanchéité 50ml

R schwach • light • léger Best.-Nr.: 0000016

b mittel • medium • medium Best.-Nr.: 0000015

g hochfest • high-streng • hautesistance Best.-Nr.: 0000014

Schmiermittel • Lubrication grease • Matière graisse

F Fett, säurefrei • acid-free • sans acide Best.-Nr.: 0000025

S Spülmittel • lubricating fluid • produit de nettoyage Best.-Nr.: 0163333

M Montagepaste (für R- und RS-Ausführung) Best.-Nr.: 0000045

• assembly paste (for version R or RS) • pâte d'assemblage (de version R et RS)

Diese Zeichnung darf nicht kopiert, vervielfältigt oder dritten Personen zugänglich gemacht werden. Widerrechtliche Benutzung hat rechtliche Folgen.

This drawing should not be, in whole or in part, copied, distributed or be used by or passed on as information to others for competition purposes or for whatever purposes without authorization. Unauthorized use is subject to prosecution