

Folgedeckel kpl. • cover cpl. • couvercle cpl.:

SKP269/120

Bestell-Nr. • Order-No. • Référence: **0647497**

Serie • Serie • Série: **001**

Akt.: **07.09.05**

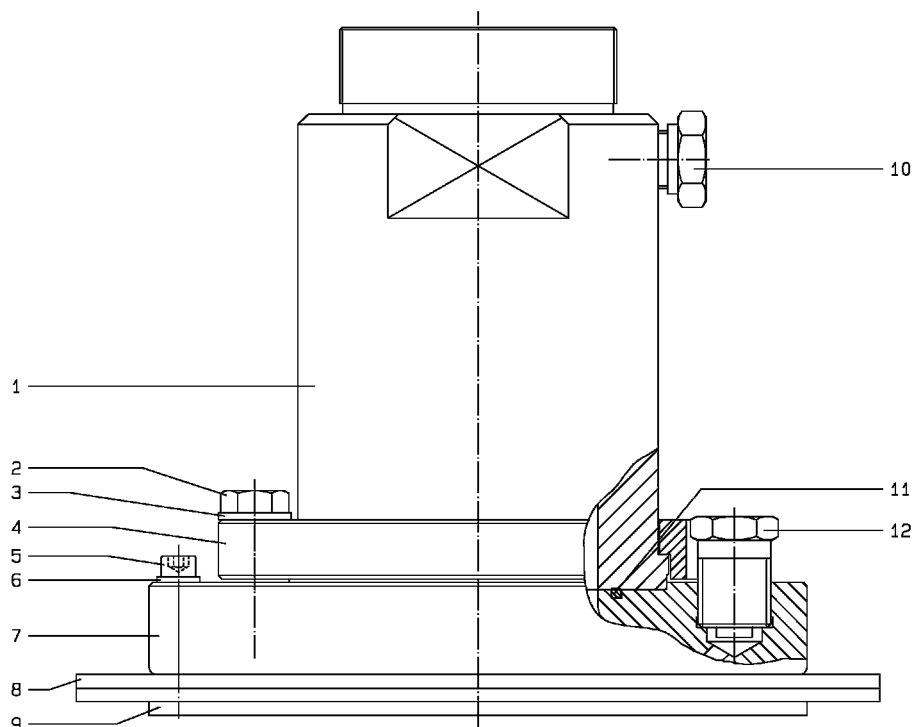


Bild :0647497E.tif

Pos. Pos. Code	Bestell-Nr. Order-No. Référence	Stück Pieces Pièce	V ¹ / D ² / R ³	Artikelbezeichnung	Part Description	Désignation des articles
1.	0647522	1		Rohr	tube	tube
2.	0461385	4		Schraube	screw	vis
3.	0460613	4		U-Scheibe	washer	rondelle
4.	0643894	1		Anzugring	connecting ring	bague de montage
5.	0480983	8		Schraube	screw	vis
6.	0460591	8		U-Scheibe	washer	rondelle
7.	0647494	1		Folgedeckel	cover	couvercle
8.	0647624	2		Dichtung	gasket	joint
9.	0647496	1		Klemmring	clamping ring	anneau de serrage
10.	0643897	1		Ansatzschraube	shoulder screw	boulon à embase
11.	0639225	1		Dichtring	gasket	joint
12.	0472794	1		Rückschlagventil	non-return valve	soupape de non-retour

¹V= Verschleißteile • Wear parts • Pièces d'usure usuelles

²D= Teile des Dichtungssatzes • Parts of seal kit • Pièces de kit de joints

³R= Teile des Reparatursatzes • Parts of repair kit • Pièces de kit de réparation

Pos.-Nr. in Klammern () sind keine Betandteile dieser Baugruppe

• items marked thus () are not part of assembly shown

• Les pièces entre parenthèses ne font pas partiedu sous-groupe

Sicherungsmittel 50ml • Thread sealant 50ml • produit d'étanchéité 50ml

r schwach • light • léger Best.-Nr.: 0000016

b mittel • medium • medium Best.-Nr.: 0000015

q hochfest • high-streng • hautesistance Best.-Nr.: 0000014

Schmiermittel • Lubrication grease • Matière graisse

F Fett, säurefrei • acid-free • sans acide Best.-Nr.: 0000025

S Spülmittel • lubricating fluid • produit de nettoyage Best.-Nr.: 0163333

M Montagepaste (für R- und RS-Ausführung) Best.-Nr.: 0000045

• assembly paste (for version R or RS) • pâte d'assemblage (de version R et RS)