

**Folgedeckel kpl. • cover cpl. • couvercle cpl.:**

**SKP269 - R - Behälter  $\varnothing$ innen328**

Bestell-Nr. • Order-No. • Référence: **0647530**

Serie • Serie • Série: **000**

Akt.: **07.09.05**

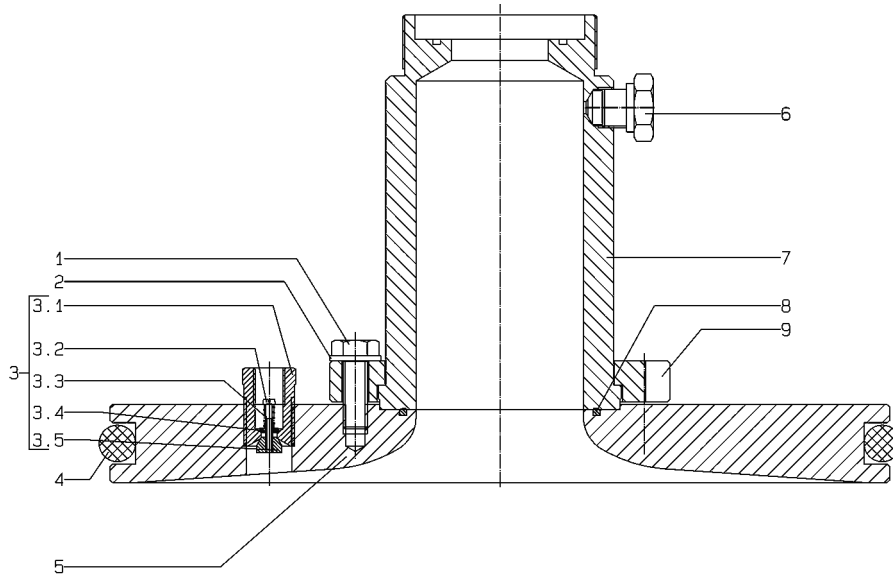


Bild :0647530.tif

Pos. Pos. Code	Bestell-Nr. Order-No. Référence	Stück Pieces Pièce	V <sup>1</sup> / D <sup>2</sup> / R <sup>3</sup>	Artikelbezeichnung	Part Description	Désignation des articles
1.	0461385	4		Schraube	screw	vis
2.	0460613	4		U-Scheibe	washer	rondelle
3.	0647703	1		Rückschlagventil kpl.	non-return valve cpl.	soupape de non-retour
3.1	0472808	1		Ventilgehäuse	valve housing	corps de vanne
3.2	0644145	1		Schraube	screw	vis
3.3	0643386	1		Druckfeder	spring	ressort
3.4	0472824	1		Scheibe	disc	rdisque
3.5	0472816	1		Ventilkegel	valve cone	cône de soupape
4.	0642019	1		Rundschnurring	round cord ring	bague de ganse
5.	0647529	1		Folgeplatte	follow plate	plateau suiveur
6.	0643897	1		Stopfen	plug	bouchon
7.	0647528	1		Rohr	tube	tube
8.	0639225	1		Dichtring	gasket	joint
9.	0643894	1		Anzugring	connecting ring	bague de montage

<sup>1</sup>V= Verschleißteile • Wear parts • Pièces d'usure usuelles

<sup>2</sup>D= Teile des Dichtungssatzes • Parts of seal kit • Pièces de kit de joints

<sup>3</sup>R= Teile des Reparatursatzes • Parts of repair kit • Pièces de kit de réparation

Pos.-Nr. in Klammern ( ) sind keine Bestandteile dieser Baugruppe

• items marked thus ( ) are not part of assembly shown

• Les pièces entre parenthèses ne font pas partiedu sous-groupe

**Sicherungsmittel 50ml • Thread sealant 50ml • produit d'étanchéité 50ml**

**r** schwach • light • léger

Best.-Nr.: 0000016

**b** mittel • medium • medium

Best.-Nr.: 0000015

**q** hochfest • high-streng • hautesistance

Best.-Nr.: 0000014

**Schmiermittel • Lubrication grease • Matière graisse**

**F** Fett, säurefrei • acid-free • sans acide

Best.-Nr.: 0000025

**S** Spülmittel • lubricating fluid • produit de nettoyage

Best.-Nr.: 0163333

**M** Montagepaste (für R- und RS-Ausführung)

Best.-Nr.: 0000045

• assembly paste (for version R or RS) • pâte d'assemblage (de version R et RS)

Diese Zeichnung darf nicht kopiert, vervielfältigt oder dritten Personen zugänglich gemacht werden. Widerrechtliche Benutzung hat rechtliche Folgen.

This drawing should not be, in whole or in part, copied, distributed or be used by or passed on as information to others for competition purposes or for whatever purposes without authorization. Unauthorized use is subject to prosecution

© copyright 2005 WIWA Wilhelm Wagner GmbH Co.KG