

**Wartungseinheit kpl. • Air Maintenance Unit cpl. • Unité d'entretien**

Bestell-Nr. • Order-No. • Référence: **0647706**

Serie • Serie • Série: **000**

Akt.: **14.02.06**

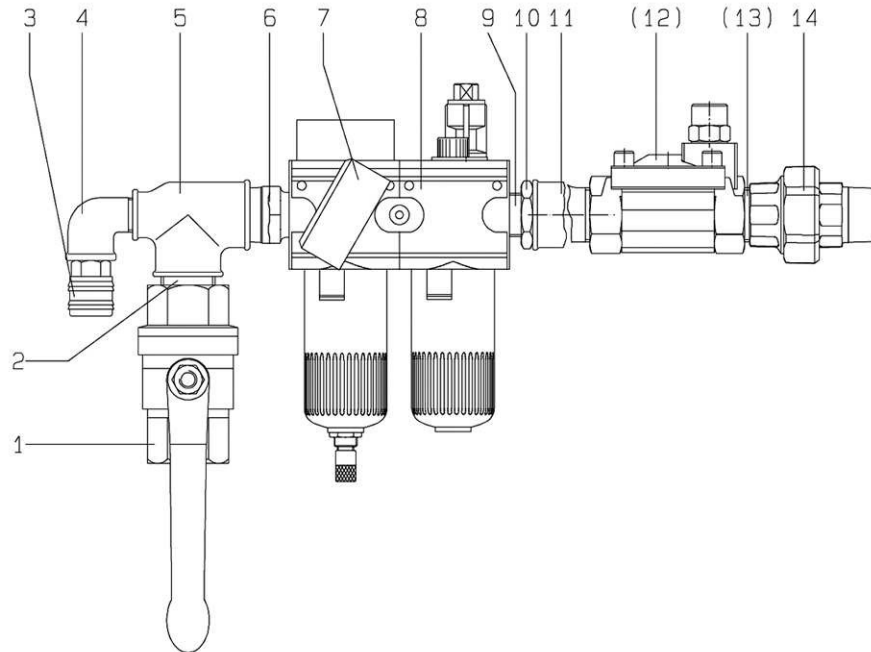


Bild :0647706E\_1.tif PL:

| Pos.<br>Pos.<br>Code | Bestell-Nr.<br>Order-No.<br>Référence | Stück<br>Pièces<br>Pièce | V <sup>1</sup> / D <sup>2</sup> / R <sup>3</sup> | Artikelbezeichnung | Part Description     | Désignation des articles |
|----------------------|---------------------------------------|--------------------------|--|--------------------|----------------------|--------------------------|
| 1.                   | 0468622                               | 1                        |  | Kugelhahn          | ball valve           | vanne                    |
| 2.                   | 0621730                               | 1                        |  | Langnippel         | extension nipple     | nipple longue            |
| 3.                   | 0411965                               | 1                        |  | Kupplung           | coupling             | accouplement             |
| 4.                   | 0411949                               | 1                        |  | Winkel             | elbow                | coude                    |
| 5.                   | 0621749                               | 1                        |  | T-Stück            | T-adaptor            | pièce en t               |
| 6.                   | 0647660                               | 1                        |  | Doppelnippel       | male adaptor         | raccord double mâle      |
| 7.                   | 0602485                               | 1                        |  | Manometer          | gauge                | manomètre                |
| 8.                   | 0647566                               | 1                        |  | Wartungseinheit    | air maintenance unit | unité d'entretien        |
| 9.                   | 0631737                               | 1                        |  | Langnippel         | extension nipple     | nipple longue            |
| 9*                   | 0642261                               | 1                        |  | Muffennippel       | socket nipple        | raccord de mancho        |
| 10.                  | 0414816                               | 1                        |  | Reduziernippel     | reducing nipple      | raccord de réduction     |
| 10*                  | 0481238                               | 1                        |  | Langnippel         | extension nipple     | nipple longue            |
| 11.                  | 0498475                               | 1                        |  | Winkel             | elbow                | coude                    |
| (12.)                | 0631593                               | 1                        |  | Pneumatikventil    | pneumatic valve      | soupape pneumatique      |
| (12*)                | entfällt                              |                          |  |                    |                      |                          |
| (13.)                | 0621730                               | 1                        |  | Langnippel         | extension nipple     | nipple longue            |
| (13*)                | entfällt                              |                          |  |                    |                      |                          |
| 14.                  | 0621722                               | 1                        |  | Rohrverschraubung  | pipe fitting         | raccord vissé            |

)\* bei Ausführung ohne Druck- und Dosierüberwachung / for models without pressure and metering monitor

<sup>1</sup>V= Verschleißteile • Wear parts • Pièces d'usure usuelles

<sup>2</sup>D= Teile des Dichtungssatzes • Parts of seal kit • Pièces de kit de joints

<sup>3</sup>R= Teile des Reparatursatzes • Parts of repair kit • Pièces de kit de réparation

Pos.-Nr. in Klammern ( ) sind keine Bestandteile dieser Baugruppe  
 • items marked thus ( ) are not part of assembly shown  
 • Les pièces entre parenthèses ne font pas partiedu sous-groupe

**Sicherungsmittel 50ml • Thread sealant 50ml • produit d'étanchéité 50ml**

**R** schwach • light • léger

Best.-Nr.: 0000016

**b** mittel • medium • medium

Best.-Nr.: 0000015

**g** hochfest • high-streng • hautesistance

Best.-Nr.: 0000014

**Schmiermittel • Lubrication grease • Matière graisse**

**F** Fett, säurefrei • acid-free • sans acide

Best.-Nr.: 0000025

**S** Spülmittel • lubricating fluid • produit de nettoyage

Best.-Nr.: 0163333

**M** Montagepaste (für R- und RS-Ausführung)

Best.-Nr.: 0000045

• assembly paste (for version R or RS) • pâte d'assemblage (de version R et RS)