

Doppelniederdruckfilter • Dual low pressure filter • Filtre double à basse pression

Bestell-Nr. • Order-No. • Référence: **0647716**

Serie • Serie • Série: **000**

Akt.: **30.10.08**

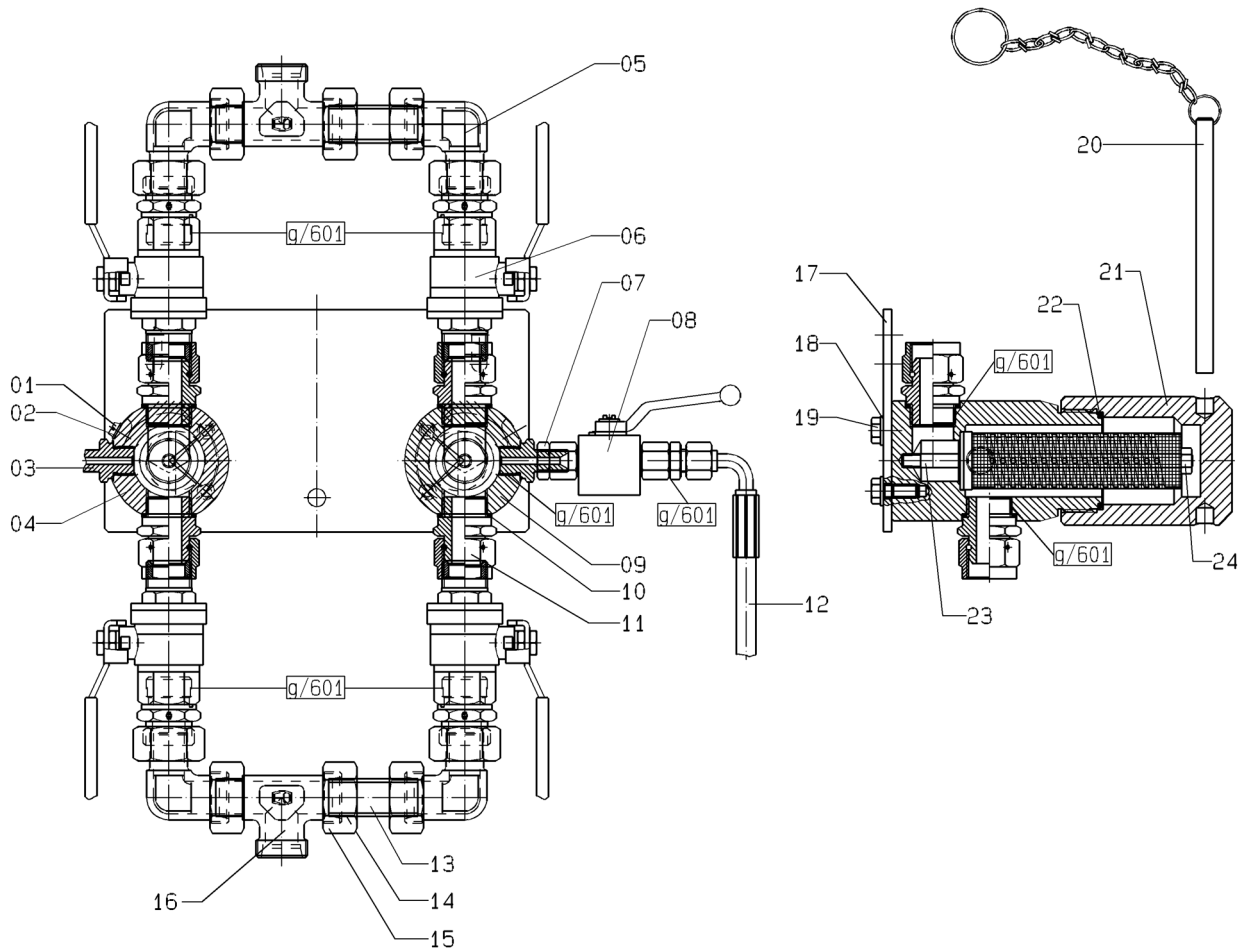


Bild:0647716E_2.tif PL:

Pos.-Nr. in Klammern () sind keine Betandteile dieser Baugruppe / items marked thus () are not part of assembly shown / Les pièces entre parenthèses ne font pas partie du sous-groupe

Diese Zeichnung darf nicht kopiert, vervielfältigt oder dritten Personen zugänglich gemacht werden. Widerrechtliche Benutzung hat strafrechtliche Folgen. / This drawing should not be, in whole or in part, copied, distributed or be used by or passed on as information to others for competition purposes or for whatever purposes without authorization. Unauthorized use is subject to prosecution.

Pos. Pos. Code	Bestell-Nr. Order-No. Référence	Stück Pieces Pièce	V ¹ / D ² / R ³	Artikelbezeichnung	Part Description	Désignation des articles
1.	0460567	1		Schraube	screw	vis
2.	0460230	1		U-Scheibe	washer	rondelle
3.	0218448	2		Doppelnippel	male adaptor	raccord double mâle
4.	0647711	1		Gehäuse , links	housing, left	carcasse.gauche
5.	0647714	4		Winkel-Anschlußstutzen	elbow connecting socket	raccord en coude
6.	0633745	4	V	Kugelhahn	ball valve	vanne
7.	0218286	2		Rohrmutter	pipe nut	écrou
8.	0646988	2	V	Kugelhahn,beinhaltet:	ball valve,includes:	vanne,inclus:
	0646990			Dichtungssatz für Kugelhahn	seal kit for ball valve	jeu de joints pour vanne
	0646991			Kugel	ball	bille
	0646989			Schaltgriff	handle grip	manette de changement

Doppelniederdruckfilter • Dual low pressure filter • Filtre double à basse pression

Bestell-Nr. • Order-No. • Référence: **0647716**

Serie • Serie • Série: **000**

Akt.: **30.10.08**

Pos. Pos. Code (Forts.)	Bestell-Nr. Order-No. Référence	Stück Pièces Pièce	V ¹ / D ² / R ³	Artikelbezeichnung	Part Description	Désignation des articles
9.	0647712	1		Gehäuse, rechts	housing, right	carcasse,droît
10.	0218618	4		Dichtung	gasket	joint
11.	0160695	4		Anschlußnippel	connecting nipple	raccord de connexion
12.	0646729	2		Entlastungschlauch	drain hose	flexible de décharge
13.	0581522	2x 0,052m		Rohr	tube	tube
14.	0647856	4		Schneidring	cutting ring	bague coupante
15.	0647857	4		Überwurfmutter	swivel nut	écrou-raccord
16.	0647715	2		T-Anschlußstutzen	T-connecting socket	raccord en T
17.	0632186	1		Platte	plate	plateau
18.	0460214	4		U-Scheibe	washer	rondelle
19.	0460206	4		Schraube	screw	vis
20.	0414719	1		Stiftschlüssel	spanner	clef
21.	0218359	2		Kappe	cap	chapeau
22.	0218375	2		O-Ring	o-ring	joint torique
23.	0647713	2		Stehbolzen	threaded bolt	boulon
24.	0485977	2		Mutter	nut	écrou

¹V= Verschleißteile • Wear parts • Pièces d'usure usuelles

²D= Teile des Dichtungssatzes • Parts of seal kit • Pièces de kit de joints

³R= Teile des Reparatursatzes • Parts of repair kit • Pièces de kit de reparation

³R_G = Teile des Reparatursatzes, groß • Parts of repair kit, big • Pièces de kit de reparation grand

³R_K = Teile des Reparatursatzes, klein • Parts of repair kit, small • Pièces de kit de reparation, petit

Sicherungsmittel / Thread sealant / produit d'étanchéité

Symbol / Symbol / Symbole	Beschreibung / Description / Description	Artikel / Bestell-Nr. Article / Order-No. L'article / Référence
r	schwach / light / léger (50 ml)	222 / 0000016
b	mittel / medium / medium (50 ml)	243 / 0000015
schw	mittel, Kunststoff-Stahl / medium, plastic-steel / medium, plastique-acier (20 ml)	480 / 0000107
g	hochfest / high-streng / hautesistance (50 ml) hochfest für Cr/Ni-Teile / for Cr/Ni steel parts / pour partes fabriqué de Cr/Ni (50 ml)	601 / 0000014 2701 / 0000303
p	Rohrdichtungspaste / pipe sealant / pâte d'étanchéité pour tuyaux (50 ml)	225 / 0000017
a	Aktivator / activator / activateur (500 ml) Aktivator für Kunststoffteile / activator for pla- stic parts / activateur pour pièces de plastique (10 ml)	734 / 0000018 770 / 0000108
t	Gewindeband / threaded tape / ruban de filetage	/ 0000099

Betriebsmittel / Machinery materials / Équipement de production

Symbol / Symbol / Symbole	Beschreibung / Description / Description	Bestell-Nr. Order-No. Référence
F	Fett, säurefrei / acid-free / sans acide	0000025
T	Trennmittel / release agent / agent séparateur bei Verarbeitung von Isozyanat / for application with isozyanat / pour l'application de l'isozyanat	0163333 0640651
M	Montagepaste (für R- und RS-Ausführung) / assem- bly paste (for version R or RS) / pâte d'assemblage (de version R et RS)	0000045