

* Montagehinweis auf extra Blatt beachten
 * Observe the assembly instructions on the extra sheet
 * Respectez les instructions de montage sur la feuille supplémentaire

Pos.-Nr. in Klammern () sind keine Bestandteile dieser Baugruppe / items marked with () are not part of assembly shown / Les pièces entre parenthèses ne font pas partie du sous-groupe

Diese Zeichnung darf nicht kopiert, vervielfältigt oder dritten Personen zugänglich gemacht werden. Widerrechtliche Benutzung hat strafrechtliche Folgen. / This drawing should not be, in whole or in part, copied, distributed or used by or passed on as information to others for competition purposes or for whatever purposes without authorization. Unauthorized use is subject to prosecution.

Hauptsitz und Produktion / Headquarter & Production
 WIWA Wilhelm Wagner GmbH & Co. KG
 Gewerbestraße 1-3 • 35633 Lahnau, Germany
 Tel: +49 6441 609-0 • Fax: +49 6441 609-50
 E-Mail: info@wiwa.de
 Internet: www.wiwa.de

WIWA Subsidiary USA
 107 N.Main St. • P.O.Box 398, Alger, OH 45812
 Tel: +1-419-757-0141 • Fax: +1-419-549-5173 •
 Toll Free: +1-855-757-0141
 E-Mail: sales@wiwa.com
 Internet: www.wiwausa.com

Pos.	Number	Qty.	V ¹ /D ² /R ³	Artikelbezeichnung	Part Description	Désignation des articles
1	0643493	4		Doppelnippel	male adaptor	raccord double male
2	0645159	2	V, D	Dichtung	gasket	joint
3	0645308	1	V	Mischelement	mixing element plastic	élément mélangeur plastipue
4	0645307	1		Mischrohr	mixing pipe	tube mélangeur
5	0634036	1		Doppelnippel	male adaptor	raccord double male
6	0648615	2		Schraube	screw	vis
7	0648616	2	V, D	Dichtung	gasket	joint
8	0642624	1		Mischblock	mixing block	bloque mélangeur
9	0642760	4		Schraube	screw	vis
10	0642527	2	R	Kugelführung	ball guide	guitage de bille
11	0630927	2	V, R	Druckfeder	spring	ressort
12	0633441	2	R	Kugelhalterung	ball holder	porte-outil de bille
13	0490288	2	V, D, R	Kugel	ball	bille
14	0410543	2	V, R	Ventilplatte	valve plate	plateau de soupape
15	0643691	2	R	Sicherungsring	retaining ring	circlip
16	0486469	2	D, R	Dichtung	gasket	joint
17	0642623	2	V, D, R	O-Ring	o-ring	joint torique
18	0631443	2	V, D, R	O-Ring	o-ring	joint torique
19	0642625	2	V	Ventilsitz	valve seat	siège de soupape
20	0630985	2		Anschlußnippel	connecting nipple	nipple de connexion
21*	0648672	2	V	Kugelhahn	ball valve	vanne
21.1	0645692	1		Dichtungssatz	seal kit	jeu de joints
21.2	0644148	1		Schaltgriff	handle grip	manette de changement
22*	0645233	2	V	Kugelhahn	ball valve	vanne
22.1	0645692	1		Dichtungssatz	seal kit	jeu de joints
23	0460613	2		Scheibe	washer	rondelle
24	0642622	1		Achse	axle	axe
25	0642621	1		Griff	handle	manette
26	0460192	2		Mutter	nut	écrou
27	0642620	2		Hebel	lever	levier
28	0460214	2		Scheibe	washer	rondelle
29	0475297	2		Hutmutter	cover nut	borgue
30	0460230	2		Scheibe	washer	rondelle
31	0460567	2		Schraube	screw	vis
32	0641906	2		Doppelnippel	male adaptor	raccord double male
33	0210854	2		Doppelnippel	male adaptor	raccord double male
34	0630985	2		Anschlußnippel	connecting nipple	nipple de connexion
35	0629485	1		Gewindestift	threaded pin	vis sans tête
36	0642627	1		Verteilergehäuse	manifold	boite de distribution

ohne Abbildung - not illustrated - sans illustration

Number	Qty.	V ¹ /D ² /R ³	Artikelbezeichnung	Part Description	Désignation des articles
0643094		R	Dichtungssatz	seal kit	jeu de joints
0643095			Reparatursatz	repair kit	jeu de réparation

Hauptsitz und Produktion / Headquarter & Production

WIWA Wilhelm Wagner GmbH & Co. KG
 Gewerbestraße 1-3 • 35633 Lahnau, Germany
 Tel: +49 6441 609-0 • Fax: +49 6441 609-50
 E-Mail: info@wiwa.de
 Internet: www.wiwa.de

WIWA Subsidiary USA

107 N.Main St. • P.O.Box 398, Alger, OH 45812
 Tel: +1-419-757-0141 • Fax: +1-419-549-5173 •
 Toll Free: +1-855-757-0141
 E-Mail: sales@wiwa.com
 Internet: www.wiwausa.com

Zubehör - accessories - accessoires

Number	Qty.	V ¹ /D ² /R ³	Artikelbezeichnung	Part Description	Désignation des articles
0641973	1		Kupplung	coupling	coupleur
0210854	1		Doppelnippel	male adaptor	raccord double male
0411302	1		Hydraulikmundstück	hydraulic coupler	ajustage hydraulique
0218820	1		Doppelnippel	male adaptor	raccord double male
0641197	1		Schiebekupplung	slide coupling	accouplement coulissant
0218820	1		Doppelnippel	male adaptor	raccord double male

¹V = Verschleißteile • Wear parts • Pièces d'usure usuelles

²D = Teile des Dichtungssatzes • Parts of seal kit • Pièces de kit de joints

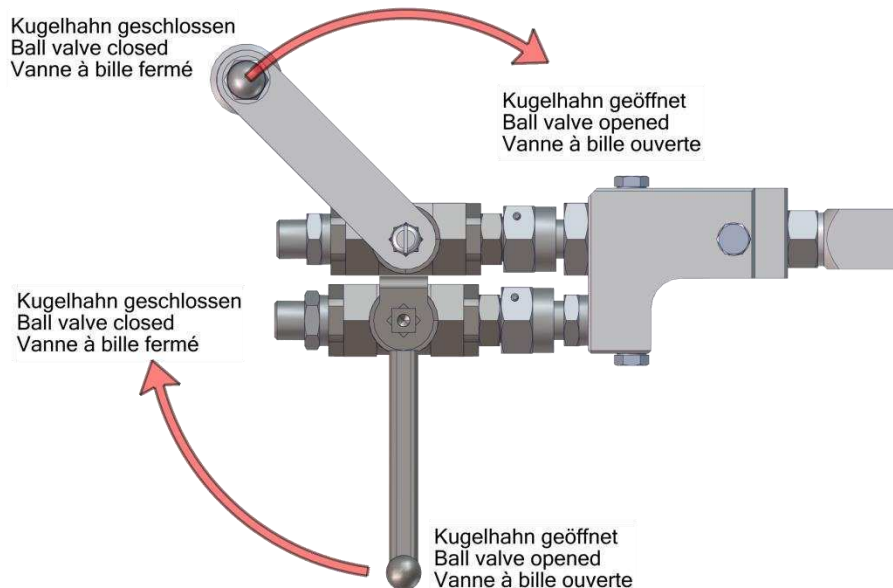
³R = Teile des Reparatursatzes • Parts of repair kit • Pièces de kit de réparation

Sicherungsmittel / Thread sealant / produit d'étanchéité

Symbol / Symbol / Symbole	Beschreibung / Description / Description	Artikel / Bestell-Nr. Article / Order-No. L'article / Référence
[r]	schwach / light / léger	222 / 0000016
[b]	mittel / medium / leger	243 / 0000015
[schw]	mittel, Kunststoff-Stahl / medium, plastic-steel / medium, platique-acier (20ml)	480 / 0000107
[g]	hochfest / high-streng / hautesistance (50ml) hochfest für Cr/Ni-Teile / for Cr/Ni steel parts / pour partes fabriqué de Cr/Ni (50ml)	601 / 0000014 2701 / 0000303
[p]	Rohrdichtungspaste / pipe sealant / pâte d'étanchéité pour tuyaux(50ml)	225 / 0000017
[a]	Aktivator / activator / activateur (500ml) Aktivator für Kunststoffteile / activator for plastic parts / activateur pour pièces de plastique (10ml)	734 / 0000018 770 / 0000108
[t]	Gewindeband / threaded tape / ruban de filetage	/0000099
[k]	2K - Kleber / 2K - adhesive / 2K - adhésif	/0000414

Betriebsmittel / Machinery materials / Equipement de production

Symbol / Symbol / Symbole	Beschreibung / Description / Description	Artikel / Bestell-Nr. Article / Order-No. L'article / Référence
[F]	Fett, säurefrei / acid-free / sans acide	0000025
[T]	Trennmittel / release agent / agent sérateur bei Verarbeitung von Isozyanate / for application with isozyanate / pour l'application de l'isozyanate	0163333 0640651
[M]	Montagepaste (für R- und RS- Ausführung) / assembly paste (for version R or RS) / pâte d'assemblage (de version R et RS)	0000233
[MS]	Montagespray (für R- und RS- Ausführung) / assembly spray (for version R or RS) / aérosol d'assemblage (de version R et RS)	0000118
[MT]	Montagepaste (für hohe Temperaturen) assembly paste (for high temperatures) d'assemblage (pour hautes températures)	0000057
[FT]	Spezialfett / special grease / graisse spéciale	0000423



Hauptsitz und Produktion / Headquarter & Production

WIWA Wilhelm Wagner GmbH & Co. KG
 Gewerbestraße 1-3 • 35633 Lahnu, Germany
 Tel: +49 6441 609-0 • Fax: +49 6441 609-50
 E-Mail: info@wiwa.de
 Internet: www.wiwa.de

WIWA Subsidiary USA

107 N.Main St. • P.O.Box 398, Alger, OH 45812
 Tel: +1-419-757-0141 • Fax: +1-419-549-5173 •
 Toll Free: +1-855-757-0141
 E-Mail: sales@wiwa.com
 Internet: www.wiwausa.com