

Mischeinheit cpl.  
Mixing unit cpl.  
Unité mélangeur cpl.  
2K GEL

Bestell-Nr. • Order-No. • Référence: **0648241**  
Serie • Serie • Série: **000**  
Datum • Date • Date: **13.11.20**

**WIWA**®  
because it works

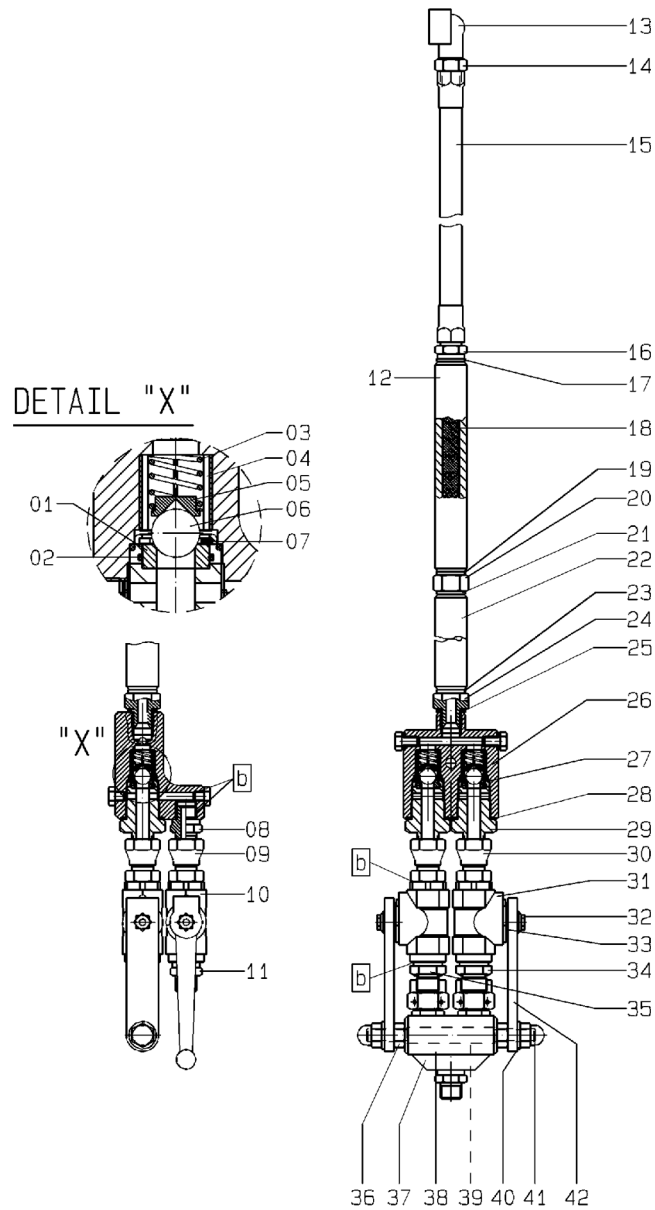


Bild:0648241E\_2.tif PL:

Pos.-Nr. in Klammern ( ) sind keine Bestandteile dieser Baugruppe / items marked with ( ) are not part of assembly shown / Les pièces entre parenthèses ne font pas partie du sous-groupe

Diese Zeichnung darf nicht kopiert, vervielfältigt oder dritten Personen zugänglich gemacht werden. Widerrechtliche Benutzung hat strafrechtliche Folgen. / This drawing should not be, in whole or in part, copied, distributed or be used by or passed on as information to others for competition purposes or for whatever purposes without authorization. Unauthorized use is subject to prosecution.

**Hauptsitz und Produktion / Headquarter & Production:**  
**WIWA Wilhelm Wagner GmbH & Co. KG**  
Gewerbestraße 1-3 • 35633 Lahnu, Germany  
Tel.: +49 6441 609-0 • Fax: +49 6441 609-50  
E-mail: [info@wiwa.de](mailto:info@wiwa.de)  
Internet: [www.wiwa.de](http://www.wiwa.de)  
© copyright 2008 WIWA Wilhelm Wagner GmbH Co.KG

**WIWA Subsidiary USA**  
107 N.Main St. • P.O.Box 398,Alger,OH 45812  
Tel:+1-419-757-0141 • Fax:+1-419-549-5173 •  
Tel.(Toll Free): +1-855-757-0141  
E-mail: [sales@wiwa.com](mailto:sales@wiwa.com)  
Internet: [www.wiwausa.com](http://www.wiwausa.com)

Mischeinheit kpl.  
Mixing unit cpl.  
Unité mélangeur cpl.

Bestell-Nr. • Order-No. • Référence: **0648241**  
Serie • Serie • Série: **000**  
Datum • Date • Date: **13.11.20**



2K GEL

Pos. Pos. Code	Bestell-Nr. Order-No. Référence	Stück Pieces Pièce	V <sup>1</sup> / D <sup>2</sup> / R <sup>3</sup>	Artikelbezeichnung	Part Description	Désignation des articles
1.	0410543	2	V,R	Ventilplatte	valve plate	plateau de soupape
2.	0631443	2	D,R	O-Ring	o-ring	joint torique
3.	0630927	2	V,R	Druckfeder	spring	ressort
4.	0642527	2	R	Kugelführung	ball guide	guidage de bille
5.	0633441	2	R	Kugelhalterung	ball holder	porte-outil de bille
6.	0490288	2	V,D,R	Kugel	ball	bille
7.	0643691	2	R	Sicherungsring	retaining ring	circlip
8.	0641906	2		Doppelnippel	male adaptor	raccord double mâle
9.	0630985	2		Anschlußnippel	connecting nipple	raccord de connexion
10.	0645233	2	V	Kugelhahn, beinhaltet:	ball valve, includes:	vanne, inclus:
	0645692			Dichtungssatz für Kugelhahn	seat kit for ball valve	jeu de joints pour vanne
	0644148			Schaltgriff	handle grip	manette de changement
11.	0210854	2		Doppelnippel	male adaptor	raccord double mâle
12.	0645307	1		Mischrohr	mixing pipe	tube mélangeur
13.	0669301	1		Schiebekupplung	slide coupling	acouplement coulissant
14.	0218820	1		Doppelnippel	male adaptor	raccord double mâle
15.	0641953	1		Mat.-Schlauch	fluid hose	flexible de fluid
16.	0210854	2		Doppelnippel	male adaptor	raccord double mâle
17.	0645159	1	D	Dichtung	gasket	joint
18.	0648244	20	V	Mischelement	mixing element	élément mélangeur
19.	0645159	1	D	Dichtung	gasket	joint
20.	0634036	1		Doppelnippel	male adaptor	raccord double mâle
21.	0645159	1	D	Dichtung	gasket	joint
22.	0645307	1		Mischrohr	mixing pipe	tube mélangeur
23.	0645159	1	D	Dichtung	gasket	joint
24.	0634036	1		Doppelnippel	male adaptor	raccord double mâle
25.	0645159	1	D	Dichtung	gasket	joint
26.	0643545			Mischblock kpl.	mixing block cpl.	bloc mélangeur cpl.
27.	0642623	2	D,R	O-Ring	o-ring	joint torique
28.	0486469	2	D,R	Dichtung	gasket	joint
29.	0642625	2		Ventilsitz	valve seat	siège de soupape
30.	0630985	2		Anschlußnippel	connecting nipple	raccord de connexion
31.	0648672	2	V	Kugelhahn, beinhaltet:	ball valve, includes:	vanne, inclus:
	0645692			Dichtungssatz für Kugelhahn	seat kit for ball valve	jeu de joints pour vanne
32.	0460567	2		Schraube	screw	vis
33.	0460613	2		U-Scheibe	washer	rondelle
34.	0648180	1		Doppelnippel	male adaptor	raccord double mâle
35.	0648608	1		Doppelnippel	male adaptor	raccord double mâle
36.	0460192	2		Mutter	nut	écrou
37.	0642619	1		Verteilergehäuse	manifold housing cpl.	boîte de distribution
38.	0642621	1		Griff	handle	manette

Mischeinheit kpl.  
Mixing unit cpl.  
Unité mélangeur cpl.

Bestell-Nr. • Order-No. • Référence: **0648241**  
Serie • Serie • Série: **000**  
Datum • Date • Date: **13.11.20**



**2K GEL**

Pos. Pos. Code (Forts.)	Bestell-Nr. Order-No. Référence	Stück Pieces Pièce	V <sup>1</sup> / D <sup>2</sup> / R <sup>3</sup>	Artikelbezeichnung	Part Description	Désignation des articles
39.	0642622	1		Achse	axle	axe
40.	0460214	2		U-Scheibe	washer	rondelle
41.	0475297	2		Hutmutter	dome nut	écrou borgne
42.	0642620	2		Bügel	handle	poignée
43.	0651099	1		Handhebel kpl.bestehend aus: Pos.32,33,36,38,39,40,41,42	handlever cpl.consisting of: Pos.32,33,36,38,39,40,41,42	levier à main consistant en: Pos.32,33,36,38,39,40,41,42
	0643094	1	R	Dichtungssatz	seal kit	jeu de joints
	0643095	1		Reparatursatz	repair kit	jeu de reparation

<sup>1</sup>V= Verschleißteile • Wear parts • Pièces d'usure usuelles

<sup>2</sup>D= Teile des Dichtungssatzes • Parts of seal kit • Pièces de kit de joints

<sup>3</sup>R= Teile des Reparatursatzes • Parts of repair kit • Pièces de kit de reparation

<sup>3</sup>R<sub>G</sub> = Teile des Reparatursatzes, groß • Parts of repair kit, big • Pièces de kit de reparation grand

<sup>3</sup>R<sub>K</sub> = Teile des Reparatursatzes, klein • Parts of repair kit, small • Pièces de kit de reparation, petit

**Sicherungsmittel / Thread sealant / produit d'étanchéité**

Symbol / Symbol / Symbole	Beschreibung / Description / Description	Artikel / Bestell-Nr. Article / Order-No. L'article / Référence
<b>r</b>	schwach / light / léger (50 ml)	222 / 0000016
<b>b</b>	mittel / medium / medium (50 ml)	243 / 0000015
<b>schw</b>	mittel, Kunststoff-Stahl / medium, plastic-steel / medium, plastique-acier (20 ml)	480 / 0000107
<b>g</b>	hochfest / high-streng / hautesistance (50 ml) hochfest für Cr/Ni-Teile / for Cr/Ni steel parts / pour partes fabriqué de Cr/Ni (50 ml)	601 / 0000014 2701 / 0000303
<b>p</b>	Rohrdichtungspaste / pipe sealant / pâte d'étanchéité pour tuyaux (50 ml)	225 / 0000017
<b>a</b>	Aktivator / activator / activateur (500 ml) Aktivator für Kunststoffteile / activator for plastic parts / activateur pour pièces de plasti- que (10 ml)	734 / 0000018 770 / 0000108
<b>t</b>	Gewindeband / threaded tape / ruban de filetage	/ 0000099
<b>k</b>	2K - Kleber / 2K - adhesive / 2K - adhésif	/ 0000414

**Betriebsmittel / Machinery materials / Équipement de production**

Symbol / Symbol / Symbole	Beschreibung / Description / Description	Bestell-Nr. Order-No. Référence
<b>F</b>	Fett, säurefrei / acid-free / sans acide	0000025
<b>T</b>	Trennmittel / release agent / agent séparateur bei Verarbeitung von Isozyanat / for application with isocyanate / pour l'application de l'isocyanate	0163333 0640651
<b>M</b>	Montagepaste (für R- und RS-Ausführung) / as- sembly paste (for version R or RS) / pâte d'as- semblage (de version R et RS)	0000233
<b>MS</b>	Montagespray (für R- und RS-Ausführung) / as- sembly spray (for version R or RS) / aérosol d'as- semblage (de version R et RS)	0000118

**Hauptsitz und Produktion / Headquarter & Production:**

WIWA Wilhelm Wagner GmbH & Co. KG  
Gewerbestraße 1-3 • 35633 Lahnau, Germany  
Tel.: +49 6441 609-0 • Fax: +49 6441 609-50  
E-mail: info@wiwa.de  
Internet: www.wiwa.de

© copyright 2008 WIWA Wilhelm Wagner GmbH Co.KG

**WIWA Subsidiary USA**

107 N.Main St. • P.O.Box 398,Alger,OH 45812  
Tel:+1-419-757-0141 • Fax:+1-419-549-5173 •  
Tel.(Toll Free): +1-855-757-0141  
E-mail: sales@wiwa.com  
Internet: www.wiwausa.com