

Materialpumpe • Material pump • Section fluide

1,66/42 - R

Bestell-Nr. • Order-No. • Référence: **0648300**

Serie • Serie • Série: **000**

Akt.: **03.03.06**

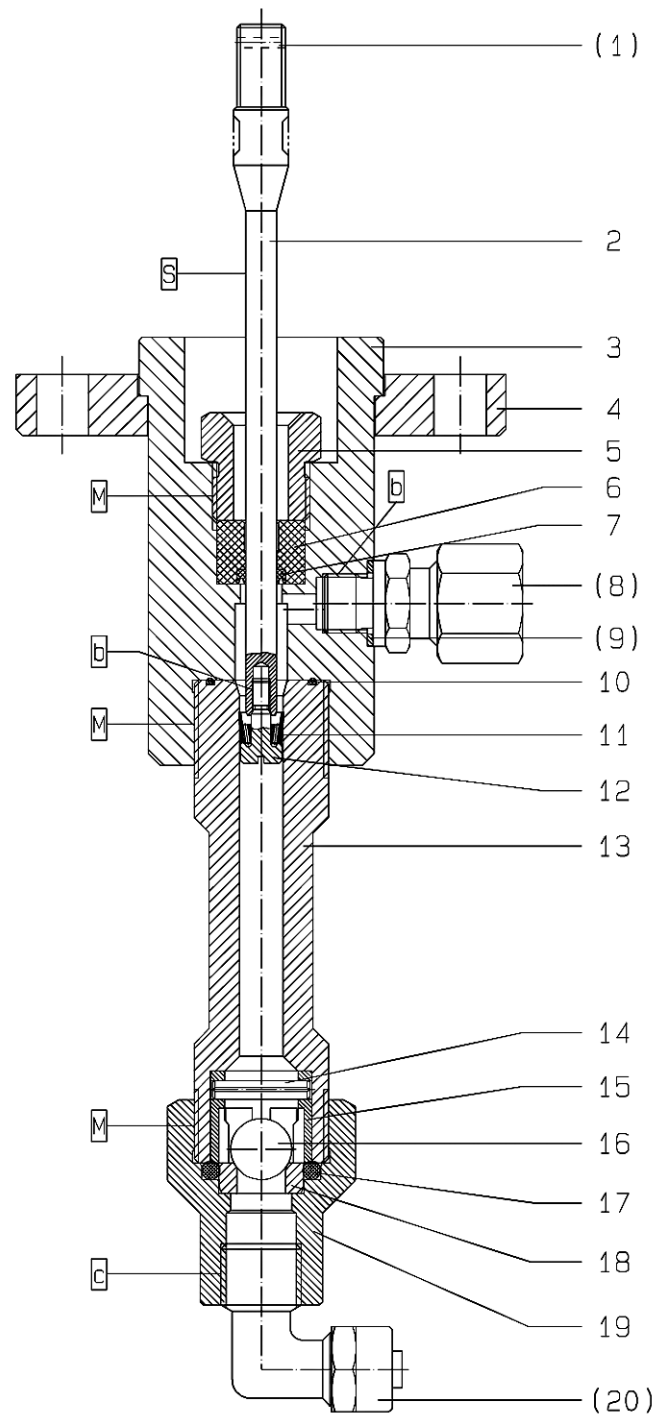


Bild:0648300E.tif PL:

- ¹V= Verschleißteile • Wear parts • Pièces d'usure usuelles
²D= Teile des Dichtungssatzes • Parts of seal kit • Pièces de kit de joints
³R= Teile des Reparatursatzes • Parts of repair kit • Pièces de kit de réparation

Pos.-Nr. in Klammern () sind keine Bestandteile dieser Baugruppe
 • items marked thus () are not part of assembly shown
 • Les pièces entre parenthèses ne font pas partiedu sous-groupe

Sicherungsmittel 50ml • Thread sealant 50ml • produit d'étanchéité 50ml

- | | | |
|----------|--|--------------------|
| R | schwach • light • léger | Best.-Nr.: 0000016 |
| b | mittel • medium • médium | Best.-Nr.: 0000015 |
| c | für Cr/Ni-Teile • for Cr/Ni steel parts • pour parties fabriqué de Cr/Ni | Best.-Nr.: 0000303 |
| q | hochfest • high-streng • hautesistance | Best.-Nr.: 0000014 |

Schmiermittel • Lubrication grease • Matière graisse

- | | | |
|----------|--|--------------------|
| F | Fett, säurefrei • acid-free • sans acide | Best.-Nr.: 0000025 |
| S | Spülmittel • lubricating fluid • produit de nettoyage | Best.-Nr.: 0163333 |
| M | Montagepaste (für R- und RS-Ausführung)
• assembly paste (for version R or RS) • pâte d'assemblage (de version R et RS) | Best.-Nr.: 0000045 |

Materialpumpe • Material pump • Section fluide

1,66/42 - R

Bestell-Nr. • Order-No. • Référence: **0648300**

Serie • Serie • Série: **000**

Akt.: **03.03.06**

Pos. Pos. Code	Bestell-Nr. Order-No. Référence	Stück Pieces Pièce	V ¹ / D ² / R ³	Artikelbezeichnung	Part Description	Désignation des articles
(1.)	0644233	1	R	Federstecker	retainer	goupille de sécurité
2.	0648275	1	V	Kolbenstange	piston rod	tiuge de piston
3.	0648276	1		Hochdruckkopf	high pressure head	tête à haute pression
4.	0648277	1		Anzugring	connecting ring	bague de montage
5.	0648279	1		Schraube	screw	vis
6.	0648278	1	V, R	Führungsbuchse	guide bush	coussinet
7.	0648280	1	V, R	Nutring	lip seal	joint
(8.)	0648362	1		Gerade Einschraubverschraubung	straight screw fitting	connexion de vissage rectiligne
(9.)	0310263	1	R	Dichtung	gasket	joint
10.	0648274	1	R	O-Ring	o-ring	joint torique
11.	0648283	1	V, R	Topfmanschette	cup ring	manchette coupelle
12.	0648282	1	V	Ventilschraube	valve screw	vis à soupape
13.	0648281	1	V	Druckzylinder	pressure cylinder	cyllindre de pression
14.	0460990	1	V, R	Spannhülse	tension	goupille
15.	0648284	1		Kugelführung	ball guide	guidage de bille
16.	0410195	1	V, R	Kugel	ball	bille
17.	0648299	1	R	O-Ring	o-ring	joint torique
18.	0410543	1	V	Ventilplatte	valve plate	plateau de soupape
19.	0648298	1		Ventilgehäuse	valve housing	corps de vanne
(20.)	0648351	1		Winkel-Einschraubverschraubung	angle screw	raccord à vis coudé
	0648371			Reparatursatz	repair kit	kit de réparation

¹V= Verschleißteile • Wear parts • Pièces d'usure usuelles

²D= Teile des Dichtungssatzes • Parts of seal kit • Pièces de kit de joints

³R= Teile des Reparatursatzes • Parts of repair kit • Pièces de kit de reparation

Pos.-Nr. in Klammern () sind keine Bestandteile dieser Baugruppe
 • items marked thus () are not part of assembly shown
 • Les pièces entre paranthèses ne font pas partiedu sous-groupe

Sicherungsmittel 50ml • Thread sealant 50ml • produit d'étanchéité 50ml

R schwach • light • léger Best.-Nr.: 0000016

b mittel • medium • medium Best.-Nr.: 0000015

c für Cr/Ni-Teile • for Cr/Ni steel parts • pour parties fabriqué de Cr/Ni Best.-Nr.: 0000303

q hochfest • high-streng • hautesistance Best.-Nr.: 0000014

Schmiermittel • Lubrication grease • Matière graisse

F Fett, säurefrei • acid-free • sans acide Best.-Nr.: 0000025

S Spülmittel • lubricating fluid • produit de nettoyage Best.-Nr.: 0163333

M Montagepaste (für R- und RS-Ausführung) Best.-Nr.: 0000045

• assembly paste (for version R or RS) • pâte d'assemblage (de version R et RS)

Diese Zeichnung darf nicht kopiert, vervielfältigt oder dritten Personen zugänglich gemacht werden. Widerrechtliche Benutzung hat rechtliche Folgen.

This drawing should not be, in whole or in part, copied, distributed or be used by or passed on as information to others for competition purposes or for whatever purposes without authorization. Unauthorized use is subject to prosecution