

Materialpumpe • Material pump • Section fluide

14,96/42 - R

Bestell-Nr. • Order-No. • Référence: **0648342**

Serie • Serie • Série: **000**

Akt.: **03.03.06**

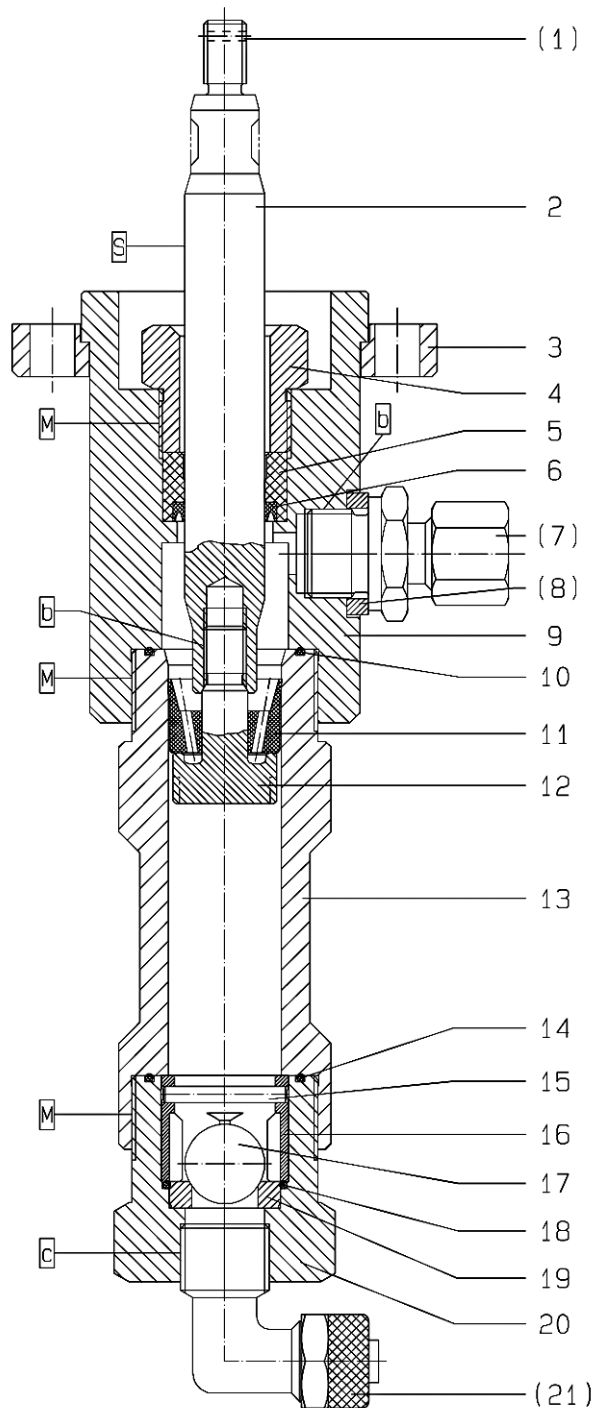


Bild:0648342E.tif PL:

- ¹V= Verschleißteile • Wear parts • Pièces d'usure usuelles
²D= Teile des Dichtungssatzes • Parts of seal kit • Pièces de kit de joints
³R= Teile des Reparatursatzes • Parts of repair kit • Pièces de kit de réparation

Pos.-Nr. in Klammern () sind keine Bestandteile dieser Baugruppe
 • items marked thus () are not part of assembly shown
 • Les pièces entre parenthèses ne font pas partiedu sous-groupe

Sicherungsmittel 50ml • Thread sealant 50ml • produit d'étanchéité 50ml

- | | | |
|----------|--------------------------------------------------------------------------|--------------------|
| R | schwach • light • léger | Best.-Nr.: 0000016 |
| b | mittel • medium • medium | Best.-Nr.: 0000015 |
| c | für Cr/Ni-Teile • for Cr/Ni steel parts • pour parties fabriqué de Cr/Ni | Best.-Nr.: 0000303 |
| q | hochfest • high-streng • hautesistance | Best.-Nr.: 0000014 |

Schmiermittel • Lubrication grease • Matière graisse

- | | | |
|----------|----------------------------------------------------------------------------------------------------------------------------|--------------------|
| F | Fett, säurefrei • acid-free • sans acide | Best.-Nr.: 0000025 |
| S | Spülmittel • lubricating fluid • produit de nettoyage | Best.-Nr.: 0163333 |
| M | Montagepaste (für R- und RS-Ausführung)
• assembly paste (for version R or RS) • pâte d'assemblage (de version R et RS) | Best.-Nr.: 0000045 |

Materialpumpe • Material pump • Section fluide

14,96/42 - R

Bestell-Nr. • Order-No. • Référence: **0648342**

Serie • Serie • Série: **000**

Akt.: **03.03.06**

Pos. Pos. Code	Bestell-Nr. Order-No. Référence	Stück Pieces Pièce	V ¹ / D ² / R ³	Artikelbezeichnung	Part Description	Désignation des articles
(1.)	0644233	1	R	Federstecker	retainer	goupille de sécurité
2.	0648336	1	V	Kolbenstange	piston rod	tiuge de piston
3.	0648315	1		Anzugring	connecting ring	bague de montage
4.	0648325	1		Schraube	screw	vis
5.	0648340	1	V, R	Führungsbuchse	guide bush	coussinet
6.	0648341	1	V, R	Nutring	lip seal	joint
(7.)	0648361	1		Gerade Einschraubverschraubung	straight screw fitting	connexion de vissage rectiligne
(8.)	0643491	1	R	Dichtung	gasket	joint
9.	0648314	1		Hochdruckkopf	high pressure head	tête à haute pression
10.	0641336	1	R	O-Ring	o-ring	joint torique
11.	0648339	1	V, R	Topfmanschette	cup ring	manchette coupelle
12.	0648338	1	V	Ventilschraube	valve screw	vis à soupape
13.	0648337	1	V	Druckzylinder	pressure cylinder	cyindre de pression
14.	0641336	1	R	O-Ring	o-ring	joint torique
15.	0481394	1	V, R	Zylinderstift	cylindrical pin	goupille cylindrique
16.	0604615	1		Kugelführung	ball guide	guidage de bille
17.	0410217	1	V, R	Kugel	ball	bille
18.	0631634	1	R	O-Ring	o-ring	joint torique
19.	0411361	1	V	Ventilplatte	valve plate	plateau de soupape
20.	0648330	1		Ventilgehäuse	valve housing	corps de vanne
(21.)	0648352	1		Winkel-Einschraubverschraubung	angle screw	raccord à vis coudé
	0648372			Reparatursatz	repair kit	kit de réparation

¹V= Verschleißteile • Wear parts • Pièces d'usure usuelles

²D= Teile des Dichtungssatzes • Parts of seal kit • Pièces de kit de joints

³R= Teile des Reparatursatzes • Parts of repair kit • Pièces de kit de reparation

Pos.-Nr. in Klammern () sind keine Bestandteile dieser Baugruppe
 • items marked thus () are not part of assembly shown
 • Les pièces entre parenthèses ne font pas partiedu sous-groupe

Sicherungsmittel 50ml • Thread sealant 50ml • produit d'étanchéité 50ml

R schwach • light • léger Best.-Nr.: 0000016
b mittel • medium • medium Best.-Nr.: 0000015
c für Cr/Ni-Teile • for Cr/Ni steel parts • pour parties fabriqué de Cr/Ni Best.-Nr.: 0000303
q hochfest • high-streng • hautesistance Best.-Nr.: 0000014

Schmiermittel • Lubrication grease • Matière graisse

F Fett, säurefrei • acid-free • sans acide Best.-Nr.: 0000025
S Spülmittel • lubricating fluid • produit de nettoyage Best.-Nr.: 0163333
M Montagepaste (für R- und RS-Ausführung) Best.-Nr.: 0000045
 • assembly paste (for version R or RS) • pâte d'assemblage (de version R et RS)