

Grundkomponente mit Luftmotor • Base Component with Air Motor • composant de base avec motor à air

85/42 P

Bestell-Nr. • Order-No. • Référence: **0648357**

Serie • Serie • Série: **000**

Akt.: **09.05.14**

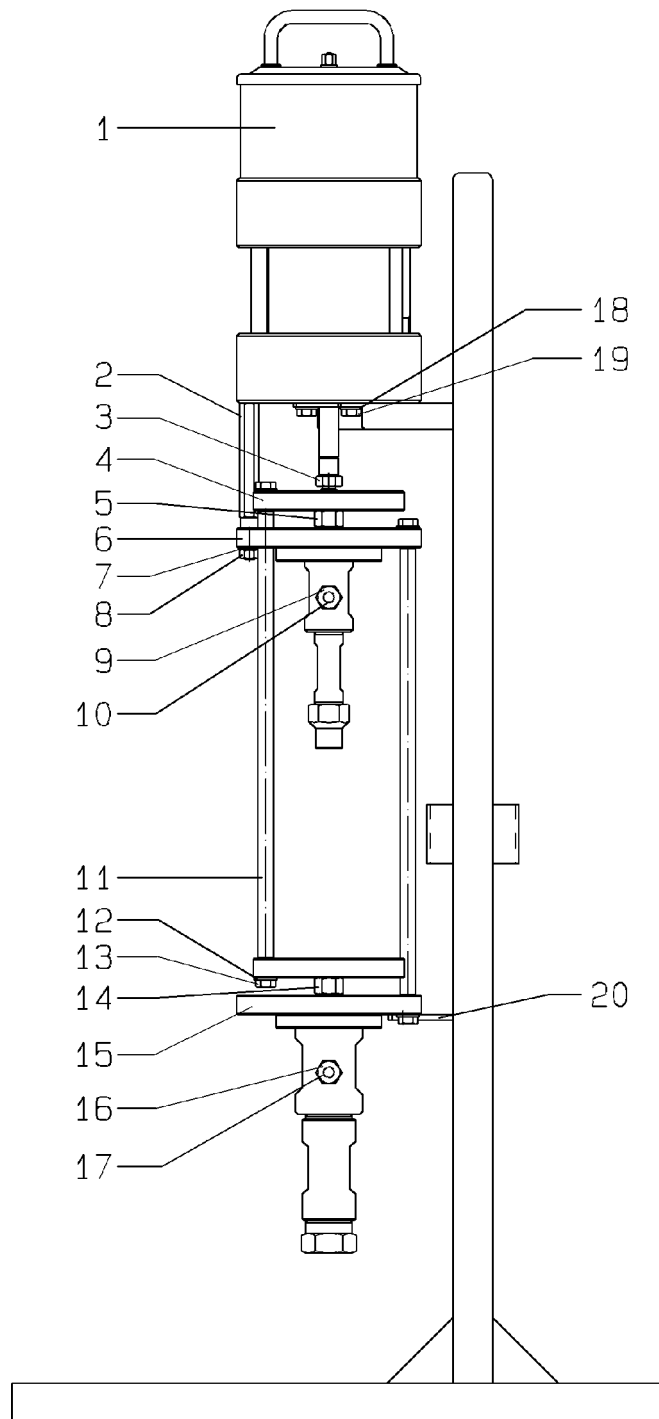


Bild:0648357E_2.tif PL:

Pos.-Nr. in Klammern () sind keine Betandteile dieser Baugruppe / items marked thus () are not part of assembly shown / Les pièces entre parenthèses ne font pas partie du sous-groupe

Diese Zeichnung darf nicht kopiert, vervielfältigt oder dritten Personen zugänglich gemacht werden. Widerrechtliche Benutzung hat strafrechtliche Folgen. / This drawing should not be, in whole or in part, copied, distributed or be used by or passed on as information to others for competition purposes or for whatever purposes without authorization. Unauthorized use is subject to prosecution.

Grundkomponente mit Luftmotor • Base Component with Air Motor • composant de base avec motor à air

85/42 P

Bestell-Nr. • Order-No. • Référence: **0648357**

Serie • Serie • Série: **000**

Akt.: **09.05.14**

Pos. Pos. Code	Bestell-Nr. Order-No. Référence	Stück Pieces Pièce	V ¹ / D ² / R ³	Artikelbezeichnung	Part Description	Désignation des articles
1.	0640232	1		Luftmotor	air motor	moteur à air
2.	0648320	4		Abstandbolzen	spacer bolt	boulon de distance
3.	0648354	1		Mutter	nut	écrou
4.	0648318	2		Traverse	equalizer	traverse
5.	0648316	1		Kupplung	coupling	accouplement
6.	0648321	1		Scheibe	disc	disque
7.	0460214	4		U-Scheibe	washer	rondelle
8.	0460192	4		Mutter	nut	écrou
9.	0648362	1		gerade Einschraubverschraubung	straight screw fitting	connexion de vissage rectiligne
10.	0310263	1		Dichtung	gasket	joint
11.	0648319	5		Abstandrohr	spacer tube	tube d'écartement
12.	0460214	10		U-Scheibe	washer	rondelle
13.	0460516	10		Schraube	screw	vis
14.	0648317	1		Kupplung	coupling	accouplement
15.	0648322	1		Scheibe	disc	disque
16.	0648361	1		gerade Einschraubverschraubung	straight screw fitting	connexion de vissage rectiligne
17.	0643491	1		Dichtung	gasket	joint
18.	0460214	2		U-Scheibe	washer	rondelle
19.	0460206	2		Schraube	screw	vis
20.	0648312	1		Halter	holder	porte-outil
				ohne Abbildung	not illustrated	sans illustration
	0641755	2		Kunststoffflasche	plastic measuring cup	gobelet gradué de plastique
	0632637	2		Überwurfmutter	swivel nut	écrou-raccord
	0638427	2		Schneidring	cutting ring	bague coupante
	0640518	1		Doppeldruckluftregler kpl.	dual air pressure regulator cpl.	régulateur double d'air comprimé cpl.
	0644233	3		Federstecker	retainer	goupille de sécurité
	0648346	1		Schutzgitter	protective grate	grille protectrice
	0648347	2		Schlauchklemme	hose clip	pince pour tuyaux souple

¹V= Verschleißteile • Wear parts • Pièces d'usure usuelles

²D= Teile des Dichtungssatzes • Parts of seal kit • Pièces de kit de joints

³R= Teile des Reparatursatzes • Parts of repair kit • Pièces de kit de réparation

³R_G= Teile des Reparatursatzes, groß • Parts of repair kit, big • Pièces de kit de réparation grand

³R_K= Teile des Reparatursatzes, klein • Parts of repair kit, small • Pièces de kit de réparation, petit

Sicherungsmittel / Thread sealant / produit d'étanchéité

Symbol / Sym- bol / Symbole	Beschreibung / Description / Description	Artikel / Bestell-Nr. Article / Order-No. L'article / Référence
r	schwach / light / leger (50 ml)	222 / 0000016
b	mittel / medium / medium (50 ml)	243 / 0000015
g	hochfest / high-streng / hautesistance (50 ml) hochfest für Cr/Ni-Teile / for Cr/Ni steel parts / pour parties fabriqué de Cr/Ni (50 ml)	601 / 0000014 2701 / 0000303
p	Rohrdichtungspaste / pipe sealant / pâte d'étanchéité pour tuyaux (50 ml)	225 / 0000017
a	Aktivator / activator / activateur (500 ml)	734 / 0000018

Schmiermittel / Lubrication grease / Matière grasse

Symbol / Sym- bol / Symbole	Beschreibung / Description / Description	Bestell-Nr. Order-No. Réferenz
F	Fett, säurefrei / acid-free / sans acide	0000025
S	Spülmittel / lubricating fluid / produit de nettoyage	0163333
M	Montagepaste (für R- und RS-Ausführung) / assembly paste (for version R or RS) / pâte d'assemblage (de ver- sion R et RS)	0000045