

Zweisäulenrammpresse
Twin-post ram unit
Presse à pilotage à 2 colonne

Bestell-Nr. • Order-No. • Référence: **0648455**

Serie • Serie • Série: **001**

Datum • Date • Date: **16.04.10**



0,75t

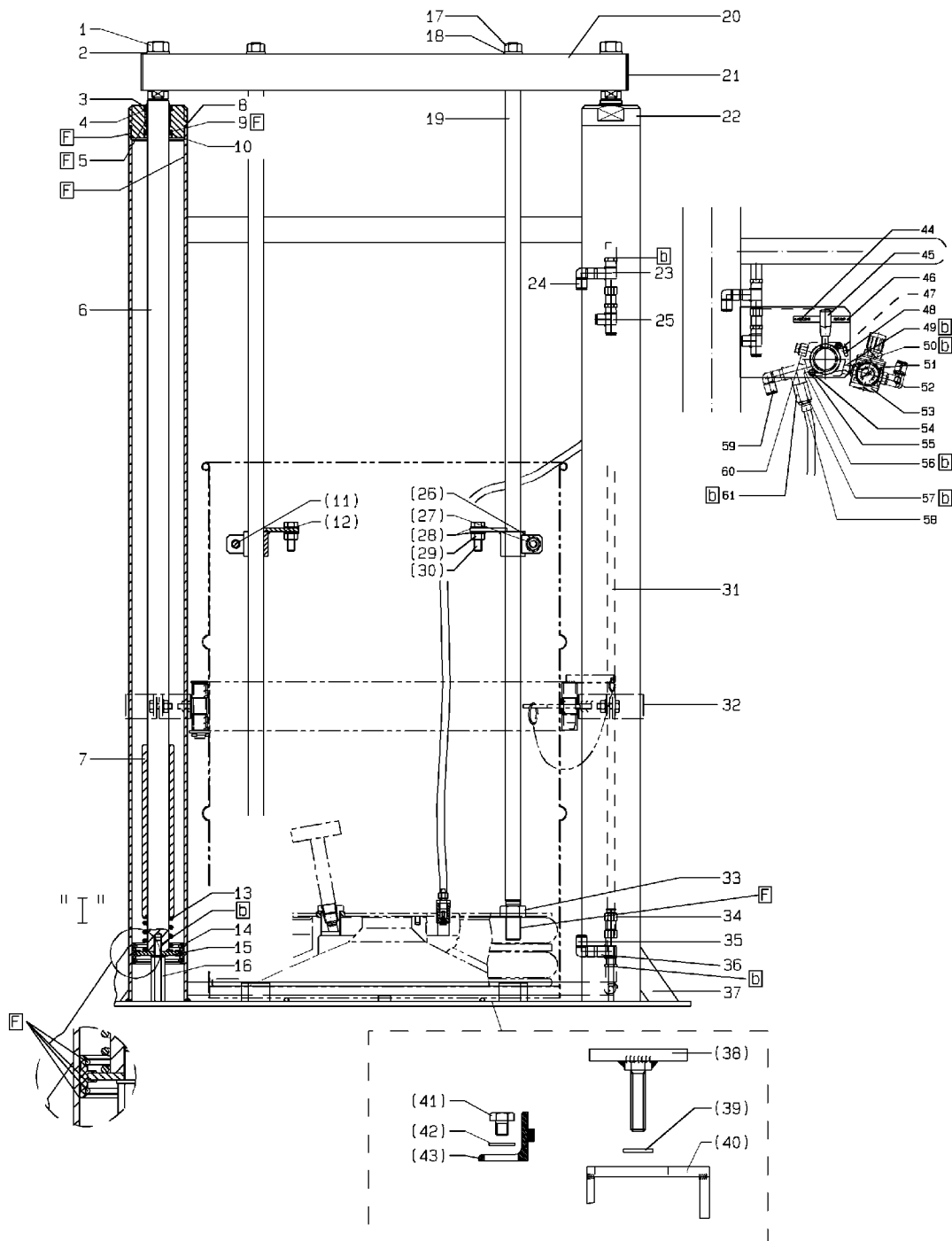


Bild:0648455E_1.tif PL:

Pos.-Nr. in Klammern () sind keine Betandteile dieser Baugruppe / items marked thus () are not part of assembly shown / Les pièces entre parenthèses ne font pas partie du sous-groupe

Diese Zeichnung darf nicht kopiert, vervielfältigt oder dritten Personen zugänglich gemacht werden. Widerrechtliche Benutzung hat strafrechtliche Folgen. / This drawing should not be, in whole or in part, copied, distributed or be used by or passed on as information to others for competition purposes or for whatever purposes without authorization. Unauthorized use is subject to prosecution.

Hauptsitz und Produktion / Headquarter (& Production):
WIWA Wilhelm Wagner GmbH & Co. KG
 Gewerbestraße 1-3 • 35633 Lahnu, Germany
 Tel.: +49 6441 609-0 • Fax: +49 6441 609-50
 E-mail: info@wiwa.de
 Internet: www.wiwa.de

WIWA LP
 3734A Cook Blvd. • Chesapeake, VA 23323, USA
 Tel:+1-757-436-2223 • Fax:+1-757-436-2103 •
 Tel.(Toll Free): +1-866-661-2139
 E-mail: sales@wiwalp.com
 Internet: www.wiwa.com

WIWA Taicang Co.,Ltd.
 No.87 East Suzhou Rd. • Taicang City
 Jiangsu Province 215400 • P.R.China
 Tel:+86-512-5354-8858•Fax:+86-512-5354-8859
 E-mail: info@wiwa-china.com
 Internet: www.wiwa.com

Zweisäulenrammpresse
Twin-post ram unit
Presse à pilotage à 2 colonne

Bestell-Nr. • Order-No. • Référence: **0648455**

Serie • Serie • Série: **001**

Datum • Date • Date: **16.04.10**



0,75t

Pos. Pos. Code	Bestell-Nr. Order-No. Référence	Stück Pieces Pièce	V ¹ / D ² / R ³	Artikelbezeichnung	Part Description	Désignation des articles
1.	0461164	2		Mutter	nut	écrou
2.	0460621	2		U-Scheibe	washer	rondelle
3.	0461679	2	V	Abstreifer	stripper	stripeur
4.	0638007	2		S-Ring	retaining ring	circlip
5.	0634906	2	V	Buchse	bush	douille
6.	0634904	2	V	Kolbenstange	piston rod	tige de piston
7.	0634908	2		Distanzhülse	spacer sleeve	douille
8.	0482617	2		O-Ring	o-ring	joint torique
9.	0486612	2	V	Nutring	lip seal	joint
10.	0638007	2		S-Ring	retaining ring	circlip
(11.)	0463027	2		Schraube	screw	vis
(12.)	0471895	2		Halter	holder	porte-outil
13.	0410462	2	V	Druckfeder	spring	ressort
14.	0634914	2	V	Kolben kpl.	piston assembly	piston cpl.
15.	0461091	2		U-Scheibe	washer	rondelle
16.	0634907	2		Anschlagschraube	stop screw	vis d'arrêt
17.	0460966	2		Mutter	nut	écrou
18.	0460389	2		U-Scheibe	washer	rondelle
19.	0634929	2		Druckstange	pressure rod	barre de compression
20.	0634933	1		Traverse	equalizer	traverse
21.	0634917	2		Vierkantstopfen	square plug	bouchon carré
22.	0634905	2		Zylinderdeckel	cylinder cover	couvercle de cylindre
23.	0639339	1	V	Rückschlagventil	non-return valve	soupape de non-retour
24.	0648829	1		L-Steckverschraubung	L-plug-type fitting	vissage à fiche en L
25.	0648830	1		T-Steckverschraubung	T-plug-type fitting	vissage à fiche en T
(26.)	0461091	4		U-Scheibe	washer	rondelle
(27.)	0460923	4		Mutter	nut	écrou
(28.)	0461091	4		U-Scheibe	washer	rondelle
(29.)	0460923	4		Mutter	nut	écrou
(30.)	0622737	4		Schraube	screw	vis
31.	0648832	1,5m		Druckluftschlauch	compressed air hose	flexible à air comprimé
32.	0634949	1		Faßhalterung kpl.	drum holder cpl.	bague de support de fut cpl.
33.	0472964	2		Mutter	nut	écrou
34.	0648828	1		Steckverschraubung	plug-type fitting	vissage à fiche
35.	0648829	1		L-Steckverschraubung	L-plug-type fitting	vissage à fiche en L
36.	0639339	1	V	Rückschlagventil	non-return valve	soupape de non-retour
37.	0648453	1		Gestell	frame	châssis
	0640718	1		Anbausatz für Faßniederhalter bestehend aus Pos. 38-43	drum hold-Down clamping set consisting of pos. 38-43	presse-tôle pour fut-cpl. consistant à pos. 38-43
(38.)	0629789	2		Knebelschraube	T-handle screw	vis à garret
(39.)	0461091	2		U-Scheibe	washer	rondelle

Hauptsitz und Produktion / Headquarter (& Production):
WIWA Wilhelm Wagner GmbH & Co. KG
 Gewerbestraße 1-3 • 35633 Lahnu, Germany
 Tel.: +49 6441 609-0 • Fax: +49 6441 609-50
 E-mail: info@wiwa.de
 Internet: www.wiwa.de

WIWA LP
 3734A Cook Blvd. • Chesapeake, VA 23323, USA
 Tel:+1-757-436-2223 • Fax:+1-757-436-2103 •
 Tel.(Toll Free): +1-866-661-2139
 E-mail: sales@wiwalp.com
 Internet: www.wiwa.com

WIWA Taicang Co.,Ltd.
 No.87 East Suzhou Rd. • Taicang City
 Jiangsu Province 215400 • P.R.China
 Tel:+86-512-5354-8858•Fax:+86-512-5354-8859
 E-mail: info@wiwa-china.com
 Internet: www.wiwa.com

Zweisäulenrammpresse
Twin-post ram unit
Presse à pilotage à 2 colonne

Bestell-Nr. • Order-No. • Référence: **0648455**

Serie • Serie • Série: **001**

Datum • Date • Date: **16.04.10**



0,75t

Pos. Pos. Code (Forts.)	Bestell-Nr. Order-No. Référence	Stück Pieces Pièce	V ¹ / D ² / R ³	Artikelbezeichnung	Part Description	Désignation des articles
(40.)	0629951	2		Faßhalter	drum holder	console de fut
(41.)	0629954	2		Schraube	screw	vis
(42.)	0460613	2		U-Scheibe	washer	rondelle
(43.)	0629952	2		Anschlag	stop	arrêt
44.	0634930	1		Schild	label	étiquette
45.	0634928	1	V	Drehschieberventil	rotary disc valve	soupape à tiroir rotative
46.	0633601	2		Blindniete	blind rivet	rivet
47.	0640621	1		Drosseleinsatz	restrictor	insertion
48.	0607088	1		Schalldämpfer	air muffler	silencieux
49.	0469068	1		Doppelnippel	male adaptor	raccord double mâle
50.	0631610	1		Mutter	nut	écrou
51.	0462160	2		Mutter	nut	écrou
52.	0648831	1		Y-Steckverschraubung	Y-plug-type fitting	vissage à fiche en Y
53.	0647099	1	V	Druckluftregler, kpl. bestehend aus:	air regulator cpl. consisting of:	régulateur d'air comprimé cpl. consistant en:
	0653534	1	V	Druckluftregler	pressure regulator	régulateur de pression
	0631607	1		Manometer	gauge	manomètre
54.	0490849	2		Schraube	screw	vis
55.	0460230	4		U-Scheibe	washer	rondelle
56.	0634943	1		T-Stück	T-piece	raccord en T
57.	0462365	1		Schlauchtülle	stem	embout à olive
58.	0632234	1		Ohrenschele	clip	bride auditive
59.	0648829	1		L-Steckverschraubung	L-plug-type fitting	vissage à fiche en L
60.	0648828	1		Steckverschraubung	plug-type fitting	vissage à fiche
61.	0491128	1	V	Kugelhahn	ball valve	vanne
	0462403	1,5m		ohne Abbildung: Druckluftschlauch	not illustrated: compressed air hose	sans illustration: flexible à l'air comprimé

¹V= Verschleißteile • Wear parts • Pièces d'usure usuelles

²D= Teile des Dichtungssatzes • Parts of seal kit • Pièces de kit de joints

³R= Teile des Reparatursatzes • Parts of repair kit • Pièces de kit de reparation

³R_G = Teile des Reparatursatzes, groß • Parts of repair kit, big • Pièces de kit de reparation grand

³R_K = Teile des Reparatursatzes, klein • Parts of repair kit, small • Pièces de kit de reparation, petit

Hauptsitz und Produktion / Headquarter (& Production):
WIWA Wilhelm Wagner GmbH & Co. KG
 Gewerbestraße 1-3 • 35633 Lahnuau, Germany
 Tel.: +49 6441 609-0 • Fax: +49 6441 609-50
 E-mail: info@wiwa.de
 Internet: www.wiwa.de

WIWA LP
 3734A Cook Blvd. • Chesapeake, VA 23323, USA
 Tel.:+1-757-436-2223 • Fax:+1-757-436-2103 •
 Tel.(Toll Free): +1-866-661-2139
 E-mail: sales@wiwalp.com
 Internet: www.wiwa.com

WIWA Taicang Co.,Ltd.
 No.87 East Suzhou Rd. • Taicang City
 Jiangsu Province 215400 • P.R.China
 Tel.:+86-512-5354-8858•Fax:+86-512-5354-8859
 E-mail: info@wiwa-china.com
 Internet: www.wiwa.com

Zweisäulenrammpresse
Twin-post ram unit
Presse à pilotage à 2 colonne

Bestell-Nr. • Order-No. • Référence: **0648455**

Serie • Serie • Série: **001**

Datum • Date • Date: **16.04.10**



0,75t

Sicherungsmittel / Thread sealant / produit d'étanchéité

Symbol / Symbol / Symbole	Beschreibung / Description / Description	Artikel / Bestell-Nr. Article / Order-No. L'article / Référence
r	schwach / light / léger (50 ml)	222 / 0000016
b	mittel / medium / medium (50 ml)	243 / 0000015
schw	mittel, Kunststoff-Stahl / medium, plastic-steel / medium, plastique-acier (20 ml)	480 / 0000107
g	hochfest / high-streng / hautesistance (50 ml) hochfest für Cr/Ni-Teile / for Cr/Ni steel parts / pour partes fabriqué de Cr/Ni (50 ml)	601 / 0000014 2701 / 0000303
p	Rohrdichtungspaste / pipe sealant / pâte d'étanchéité pour tuyaux (50 ml)	225 / 0000017
a	Aktivator / activator / activateur (500 ml) Aktivator für Kunststoffteile / activator for plastic parts / activateur pour pièces de plasti- que (10 ml)	734 / 0000018 770 / 0000108
t	Gewindeband / threaded tape / ruban de filetage	/ 0000099

Betriebsmittel / Machinery materials / Équipement de production

Symbol / Symbol / Symbole	Beschreibung / Description / Description	Bestell-Nr. Order-No. Référence
F	Fett, säurefrei / acid-free / sans acide	0000025
T	Trennmittel / release agent / agent séparateur bei Verarbeitung von Isozyanat / for application with isozyanate / pour l'application de l'isozyanate	0163333 0640651
M	Montagepaste (für R- und RS-Ausführung) / as- sembly paste (for version R or RS) / pâte d'as- semblage (de version R et RS)	0000045

Hauptsitz und Produktion / Headquarter (& Production):
WIWA Wilhelm Wagner GmbH & Co. KG
Gewerbstraße 1-3 • 35633 Lahnu, Germany
Tel.: +49 6441 609-0 • Fax: +49 6441 609-50
E-mail: info@wiwa.de
Internet: www.wiwa.de

WIWA LP
3734A Cook Blvd. • Chesapeake, VA 23323, USA
Tel.: +1-757-436-2223 • Fax: +1-757-436-2103 •
Tel. (Toll Free): +1-866-661-2139
E-mail: sales@wiwalp.com
Internet: www.wiwa.com

WIWA Taicang Co., Ltd.
No.87 East Suzhou Rd. • Taicang City
Jiangsu Province 215400 • P.R.China
Tel.: +86-512-5354-8858 • Fax: +86-512-5354-8859
E-mail: info@wiwa-china.com
Internet: www.wiwa.com