

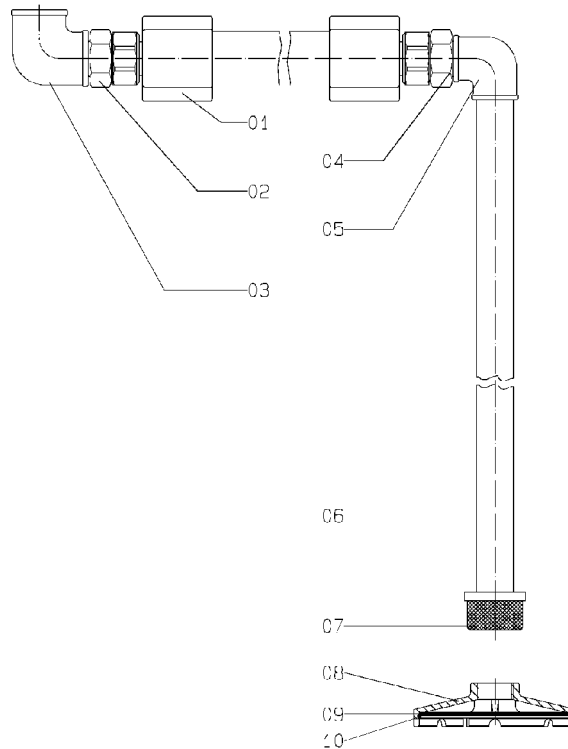
**Ansaugleitung kpl. • Flexible Suction cpl. • Système d'aspiration cpl.**

**NW32 - RS -für 216l-Fass**

Bestell-Nr. • Order-No. • Référence: **0648634**

Serie • Serie • Série: **000**

Akt.: **14.06.06**



**Materialsieb • Suction Strainer • Tamis**

Maschenweite mesh size maille	Bestell-Nr. Order-No. No. de comm.
M 20 (Standard)	0411329
M 30	0411337
M 50	0411345
M 70	0411353

Bild:0648634E.tif PL:

Pos. Pos. Code	Bestell-Nr. Order-No. Référence	Stück Pièces Pièce	V <sup>1</sup> / D <sup>2</sup> / R <sup>3</sup>	Artikelbezeichnung	Part Description	Désignation des articles
1.	0648635	1		Ansaugschlauch NW 32 beinhaltet	suction hose NW 32 includes	flexible d'aspiration inclus
	0646714	2		Dichtung Teflon natur	gasket Teflon natural	joint Teflon nature
2.	0639326	1		Doppelnippel, red.	male adaptor, red.	raccord double mâle, red.
3.	0639327	1		Winkel	elbow	coude
4.	0630949	1		Doppelnippel	male adaptor	raccord double mâle
5.	0478156	1		Winkel	elbow	coude
6.	0640488	1		Ansaugrohr	suction pipe	tuyau d'aspiration
7.	0638163	1		Ansaugsieb M 20	suction strainer M 20	passoir d'aspiration M 20
8.	0213047	1		wahlweise Siebgehäuse	optional filter housing	en option corps de filtre
9.	siehe Tabelle see table voir tableau	1		Materialsieb	suction strainer	tamis
10.	0411779	1		Sicherungsring	retaining ring	circlip

<sup>1</sup>V= Verschleißteile • Wear parts • Pièces d'usure usuelles

<sup>2</sup>D= Teile des Dichtungssatzes • Parts of seal kit • Pièces de kit de joints

<sup>3</sup>R= Teile des Reparatursatzes • Parts of repair kit • Pièces de kit de réparation

Pos.-Nr. in Klammern ( ) sind keine Bestandteile dieser Baugruppe  
 • items marked thus ( ) are not part of assembly shown  
 • Les pièces entre parenthèses ne font pas partiedu sous-groupe

**Sicherungsmittel 50ml • Thread sealant 50ml • produit d'étanchéité 50ml**

<b>R</b>	schwach • light • léger	Best.-Nr.: 0000016
<b>b</b>	mittel • medium • medium	Best.-Nr.: 0000015
<b>c</b>	für Cr/Ni-Teile • for Cr/Ni steel parts • pour parties fabriqué de Cr/Ni	Best.-Nr.: 0000303
<b>q</b>	hochfest • high-streng • hautesistance	Best.-Nr.: 0000014

**Schmiermittel • Lubrication grease • Matière graisse**

<b>F</b>	Fett, säurefrei • acid-free • sans acide	Best.-Nr.: 0000025
<b>S</b>	Spülmittel • lubricating fluid • produit de nettoyage	Best.-Nr.: 0163333
<b>M</b>	Montagepaste (für R- und RS-Ausführung) • assembly paste (for version R or RS) • pâte d'assemblage (de version R et RS)	Best.-Nr.: 0000045

Diese Zeichnung darf nicht kopiert, vervielfältigt oder dritten Personen zugänglich gemacht werden. Widerrechtliche Benutzung hat rechtliche Folgen.

This drawing should not be, in whole or in part, copied, distributed or be used by or passed on as information to others for competition purposes or for whatever purposes without authorization. Unauthorized use is subject to prosecution