

Folgedeckel kpl. • Cover assembly • Couvercle cpl.

216I-Fass - V4A

Bestell-Nr. • Order-No. • Référence: **0648751**

Serie • Serie • Série: **000**

Akt.: **19.05.06**

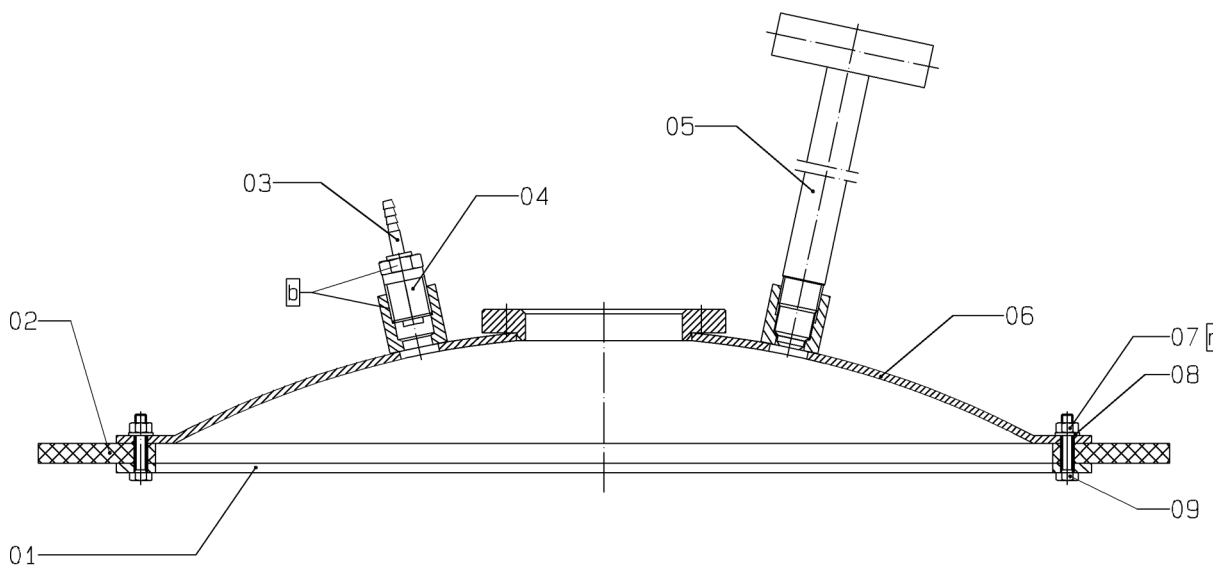


Bild :0648790E.tif

Pos. Pos. Code	Bestell-Nr. Order-No. Référence	Stück Pieces Pièce	V ¹ / D ² / R ³	Artikelbezeichnung	Part Description	Désignation des articles
1.	0648750	1		Klemmring	ring	joint
2.	0607770	1		Dichtring	gasket	joint
3.	0641955	1		Schlauchtülle	stem	poussoir seul
4.	0646329	1	V	Rückschlagventil kpl.	non return valve assembly	clapet anti retour cpl.
5.	0648749	1		Verschlussknebel	probe stem	vis poigne
6.	0648637	1		Folgedeckel	following plate	plateau suiveur
7.	0638052	20		Mutter	nut	écrou
8.	0631927	20		U-Scheibe	washer	rondelle
9.	0634222	20		Schraube	screw	vis

¹V= Verschleißteile • Wear parts • Pièces d'usure usuelles

²D= Teile des Dichtungssatzes • Parts of seal kit • Pièces de kit de joints

³R= Teile des Reparatursatzes • Parts of repair kit • Pièces de kit de réparation

Sicherungsmittel 50ml • Thread sealant 50ml • produit d'étanchéité 50ml

r schwach • light • léger Best.-Nr.: 0000016
b mittel • medium • medium Best.-Nr.: 0000015
q hochfest • high-streng • hautesistance Best.-Nr.: 0000014

Schmiermittel • Lubrication grease • Matière graisse

F Fett, säurefrei • acid-free • sans acide Best.-Nr.: 0000025

S Spülmittel • lubricating fluid • produit de nettoyage Best.-Nr.: 0163333

M Montagepaste (für R- und RS-Ausführung) Best.-Nr.: 0000045
 • assembly paste (for version R or RS) • pâte d'assemblage (de version R et RS)

Pos.-Nr. in Klammern () sind keine Bestandteile dieser Baugruppe
 • items marked thus () are not part of assembly shown
 • Les pièces entre parenthèses ne font pas partiedu sous-groupe