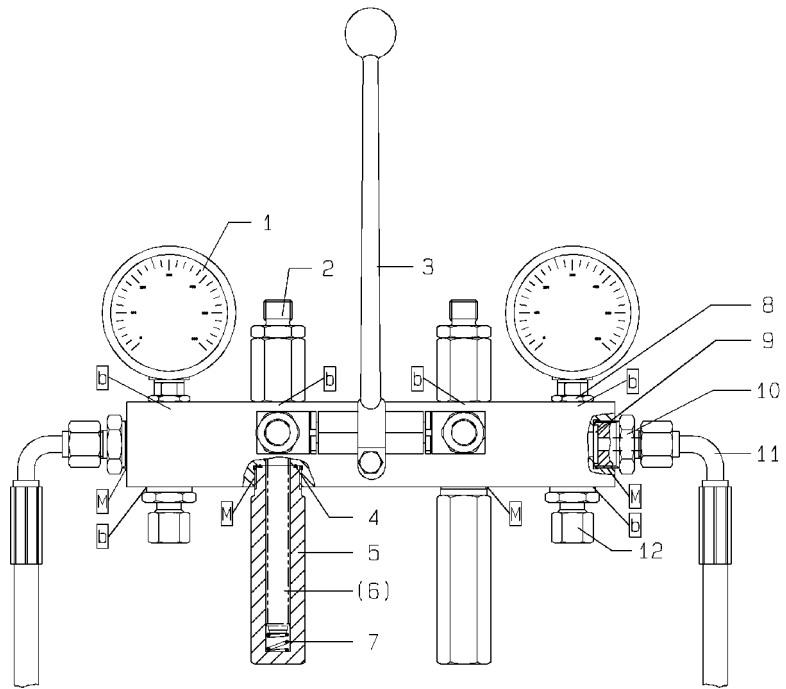


Zwischenstück kpl.
Intermediate piece cpl.
Pièce intermédiaire

Bestell-Nr. • Order-No. • Référence: **0648841**
 Serie • Serie • Série: **000**
 Datum • Date • Date: **27.11.09**



Einsteckfilter • filter insert • filtre

Farbe color couleur	Maschen- weite mesh size maille	Best.-Nr. Order No. Référence
grün	M 30	0638201
weiss	M 60	0414700
gelb	M 100	0467448
blau	M 150	0638200
rot	M 200	0467456

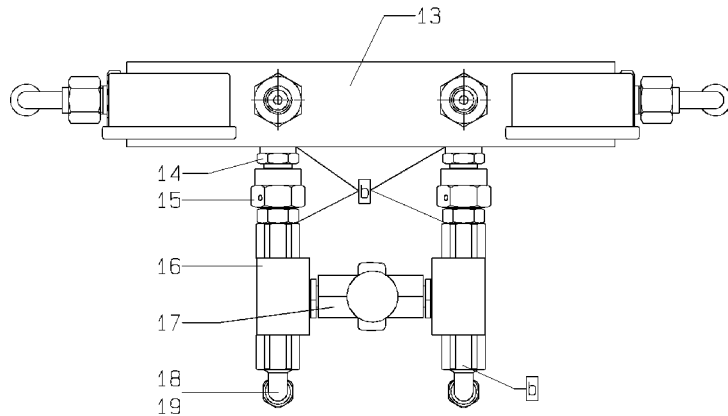


Bild:0648349E 2.tif PL:W

Pos.-Nr. in Klammern () sind keine Bestandteile dieser Baugruppe / items marked thus () are not part of assembly shown / Les pièces entre parenthèses ne font pas partie du sous-groupe

Diese Zeichnung darf nicht kopiert, vervielfältigt oder dritten Personen zugänglich gemacht werden. Widerrechtliche Benutzung hat strafrechtliche Folgen. / This drawing should not be, in whole or in part, copied, distributed or be used by or passed on as information to others for competition purposes or for whatever purposes without authorization. Unauthorized use is subject to prosecution.

Hauptsitz und Produktion / Headquarter (& Production):
WIWA Wilhelm Wagner GmbH & Co. KG
 Gewerbestraße 1-3 • 35633 Lahnau, Germany
 Tel.: +49 6441 609-0 • Fax: +49 6441 609-50
 E-mail: info@wiwa.de
 Internet: www.wiwa.de

WIWA LP
 3734A Cook Blvd. • Chesapeake, VA 23323, USA
 Tel:+1-757-436-2223 • Fax:+1-757-436-2103 •
 Tel.(Toll Free): +1-866-661-2139
 E-mail: sales@wiwalp.com
 Internet: www.wiwa.com

WIWA Taicang Co.,Ltd.
 No.87 East Suzhou Rd. • Taicang City
 Jiangsu Province 215400 • P.R.China
 Tel:+86-512-5354-8858•Fax:+86-512-5354-8859
 E-mail: info@wiwa-china.com
 Internet: www.wiwa.com

Zwischenstück kpl.
Intermediate piece cpl.
Pièce intermédiaire

Bestell-Nr. • Order-No. • Référence: **0648841**
 Serie • Serie • Série: **000**
 Datum • Date • Date: **27.11.09**



Pos. Pos. Code	Bestell-Nr. Order-No. Référence	Stück Pieces Pièce	V ¹ / D ² / R ³	Artikelbezeichnung	Part Description	Désignation des articles
1.	0631359	2		Manometer	gauge	manomètre
2.	0649059	2	V	Rückschlagventil	non-return valve	soupape de non-retour
3.	0646865	1		Schaltgriff	handle grip	manette de changement
4.	0648274	2		O-Ring	o-ring	joint torique
5.	0648335	2		Gehäuse	housing	carcasse
6.	0638200	2	V	Einsteckfilter optional: siehe Tabelle	filter insert optional: see table	filtre optional: voit tables
7.	0466549	2		Druckfeder	spring	ressort
8.	0631610	2		Kontermutter	nut	contre-écrou
9.	0648012	2		Berstscheibe	safety rupture disc	plaque de rupture
10.	0648334	2		Doppelnippel	male adaptor	raccord double mâle
11.	0646729	2		Entlastungsschlauch	drain hose	flexible de décharge
12.	0648845	2		Gerade Einschraubverschraubung	straight screw fitting	connexion de vissage rectiligne
13.	0648840	1		Zwischenstück	intermediate piece	pièce intermédiaire
14.	0210854	2		Doppelnippel	male adaptor	raccord double mâle
15.	0630985	2		Anschlußnippel	connecting nipple	raccord de connexion
16.	0648672 0645692	2	V	Kugelhahn,beinhaltet: Dichtungssatz für Kugelhahn	ball valve,includes: seal kit for ball valve	vanne,inclus: jeu de joints pour vanne
17.	0647701	1	V	Verbindungsstück	connection pice	pièce de jonction
18.	0644437	2		Winkel- Einschraubverschraubung	angle screw	raccord à vis coude
19.	0644949	2		Entlastungsschlauch	drain hose	flexible de décharge

¹V= Verschleißteile • Wear parts • Pièces d'usure usuelles
²D= Teile des Dichtungssatzes • Parts of seal kit • Pièces de kit de joints
³R= Teile des Reparatursatzes • Parts of repair kit • Pièces de kit de reparation
³R_G = Teile des Reparatursatzes, groß • Parts of repair kit, big • Pièces de kit de reparation grand
³R_K = Teile des Reparatursatzes, klein • Parts of repair kit, small • Pièces de kit de reparation, petit

Sicherungsmittel / Thread sealant / produit d'étanchéité

Symbol / Symbol / Symbole	Beschreibung / Description / Description	Artikel / Bestell-Nr. Article / Order-No. L'article / Référence
r	schwach / light / léger (50 ml)	222 / 0000016
b	mittel / medium / medium (50 ml)	243 / 0000015
schw	mittel, Kunststoff-Stahl / medium, plastic-steel / medium, plastique-acier (20 ml)	480 / 0000107
g	hochfest / high-streng / hautesistance (50 ml) hochfest für Cr/Ni-Teile / for Cr/Ni steel parts / pour parties fabriqué de Cr/Ni (50 ml)	601 / 0000014 2701 / 0000303
p	Rohrdichtungspaste / pipe sealant / pâte d'étanchéité pour tuyaux (50 ml)	225 / 0000017
a	Aktivator / activator / activateur (500 ml) Aktivator für Kunststoffteile / activator for plastic parts / activateur pour pièces de plasti- que (10 ml)	734 / 0000018 770 / 0000108
t	Gewindeband / threaded tape / ruban de filetage	/ 0000099

Betriebsmittel / Machinery materials / Équipement de production

Symbol / Symbol / Symbole	Beschreibung / Description / Description	Bestell-Nr. Order-No. Référence
F	Fett, säurefrei / acid-free / sans acide	0000025
T	Trennmittel / release agent / agent séparateur bei Verarbeitung von Isozyanat / for application with isozyanate / pour l'application de l'isozyanate	0163333 0640651
M	Montagepaste (für R- und RS-Ausführung) / as- sembly paste (for version R or RS) / pâte d'as- semblage (de version R et RS)	0000045

Hauptsitz und Produktion / Headquarter (& Production):
WIWA Wilhelm Wagner GmbH & Co. KG
 Gewerbestraße 1-3 • 35633 Lahnau, Germany
 Tel.: +49 6441 609-0 • Fax: +49 6441 609-50
 E-mail: info@wiwa.de
 Internet: www.wiwa.de

WIWA LP
 3734A Cook Blvd. • Chesapeake, VA 23323, USA
 Tel:+1-757-436-2223 • Fax:+1-757-436-2103 •
 Tel.(Toll Free): +1-866-661-2139
 E-mail: sales@wiwalp.com
 Internet: www.wiwa.com

WIWA Taicang Co.,Ltd.
 No.87 East Suzhou Rd. • Taicang City
 Jiangsu Province 215400 • P.R.China
 Tel:+86-512-5354-8858•Fax:+86-512-5354-8859
 E-mail: info@wiwa-china.com
 Internet: www.wiwa.com