

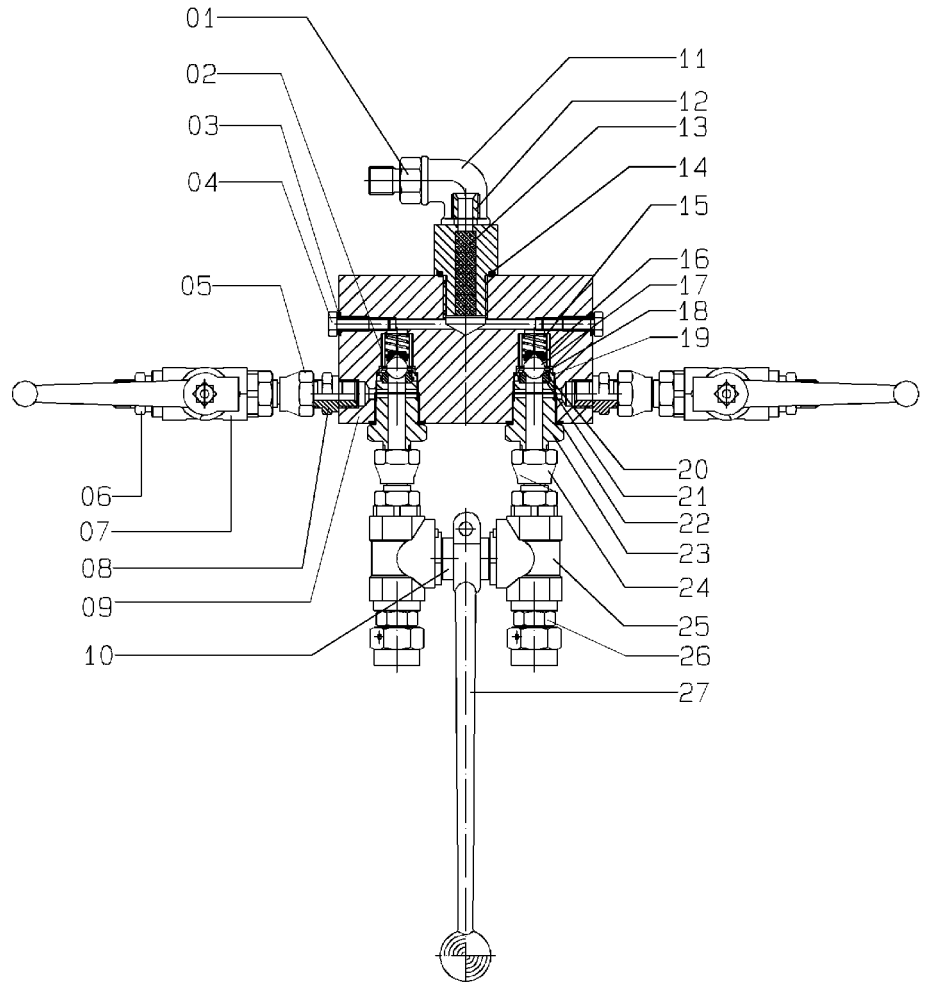
Mischeinheit • Mixing Unit • Unité mélangeuse:

DuoMix 85

Bestell-Nr. • Order-No. • Référence: **0648846**

Serie • Serie • Série: **000**

Akt.: **04.11.08**



Alle Verschraubungen mit Sicherungsmittel **[b]** benetzen!
 Apply thread sealant **[b]** to all connections!
 Appliquer de produit d'étanchéité **[b]** sur toutes les connexion!

Bild:0648846E_2.tif PL:

Pos.-Nr. in Klammern () sind keine Betandteile dieser Baugruppe / items markedthus () are not part of assembly shown / Les pièces entre parenthèses ne font pas partie du sous-groupe

Diese Zeichnung darf nicht kopiert, vervielfältigt oder dritten Personen zugänglich gemacht werden. Widerrechtliche Benutzung hat strafrechtliche Folgen. / This drawing should not be, in whole or in part, copied, distributed or be used by or passed on as information to others for competition purposes or for whatever purposes without authorization. Unauthorized use is subject to prosecution.

Pos. Pos. Code	Bestell-Nr. Order-No. Référence	Stück Pieces Pièce	$V^1 / D^2 / R^3$	Artikelbezeichnung	Part Description	Désignation des articles
1.	0210854	1		Doppelnippel	male adaptor	raccord double mâle
2.	0642527	2		Kugelführung	ball guide	guidage de bille
3.	0648616	2		Dichtung	gasket	joint
4.	0633725	2		Schraube	screw	vis
5.	0630985	2		Anschlußnippel	connecting nipple	raccord de connexion

Mischeinheit • Mixing Unit • Unité mélangeuse:

DuoMix 85

Bestell-Nr. • Order-No. • Référence: **0648846**

Serie • Serie • Série: **000**

Akt.: **04.11.08**

Pos. Pos. Code (Forts.)	Bestell-Nr. Order-No. Référence	Stück Pièces Pièce	V ¹ / D ² / R ³	Artikelbezeichnung	Part Description	Désignation des articles
6.	0210854	2		Doppelnippel	male adaptor	raccord double mâle
7.	0645233	2	V	Kugelhahn,beinhaltet:	ball valve,includes:	vanne,inclus:
	0645692			Dichtungssatz für Kugelhahn	seal kit for ball valve	jeu de joints pour vanne
	0644148			Schaltgriff	handle grip	manette de changement
8.	0210854	2		Doppelnippel	male adaptor	raccord double mâle
9.	0648839	1		Mischblock	mixing bloc	bloc mélangeur
10.	0647701	1	V	Verbindungsstück	connection piece	pièce de jonction
11.	0649207	1		Winkel	elbow	coude
12.	0648842	1		Einsatz	insert	insertion
13.	0648244	4		Mischelement	mixing element	élément mélangeur
14.	0612138	1		Dichtung	gasket	joint
15.	0630927	2		Druckfeder	spring	ressort
16.	0633441	2		Kugelhalterung	ball holder	porte-outil de bille
17.	0490288	2	V	Kugel	ball	bille
18.	0643691	2		Sicherungsring	retaining ring	circlip
19.	0642623	2		O-Ring	o-ring	joint torique
20.	0631443	2		O-Ring	o-ring	joint torique
21.	0410543	2	V	Ventilplatte	valve plate	plateau de soupape
22.	0486469	2		Dichtung	gasket	joint
23.	0642625	2		Ventilsitz	valve seat	siège de soupape
24.	0630985	2		Anschlußnippel	connecting nipple	raccord de connexion
25.	0648672	2	V	Kugelhahn,beinhaltet:	ball valve,includes:	vanne,inclus:
	0645692			Dichtungssatz für Kugelhahn	seal kit for ball valve	jeu de joints pour vanne
26.	0630985	2		Anschlußnippel	connecting nipple	raccord de connexion
27.	0646865	1		Schaltgriff	handle grip	manette de changement

¹V= Verschleißteile • Wear parts • Pièces d'usure usuelles

²D= Teile des Dichtungssatzes • Parts of seal kit • Pièces de kit de joints

³R= Teile des Reparatursatzes • Parts of repair kit • Pièces de kit de reparation

³R_G = Teile des Reparatursatzes, groß • Parts of repair kit, big • Pièces de kit de reparation grand

³R_K = Teile des Reparatursatzes, klein • Parts of repair kit, small • Pièces de kit de reparation, petit

Sicherungsmittel / Thread sealant / produit d'étanchéité

Symbol / Symbol / Symbole	Beschreibung / Description / Description	Artikel / Bestell-Nr. Article / Order-No. L'article / Référence
r	schwach / light / léger (50 ml)	222 / 0000016
b	mittel / medium / medium (50 ml)	243 / 0000015
schw	mittel, Kunststoff-Stahl / medium, plastic-steel / medium, plastique-acier (20 ml)	480 / 0000107
g	hochfest / high-streng / hautesistance (50 ml) hochfest für Cr/Ni-Teile / for Cr/Ni steel parts / pour partes fabriqué de Cr/Ni (50 ml)	601 / 0000014 2701 / 0000303
p	Rohrdichtungspaste / pipe sealant / pâte d'étanchéité pour tuyaux (50 ml)	225 / 0000017
a	Aktivator / activator / activateur (500 ml) Aktivator für Kunststoffteile / activator for pla- stic parts / activateur pour pièces de plastique (10 ml)	734 / 0000018 770 / 0000108
t	Gewindeband / threaded tape / ruban de filetage	/ 0000099

Betriebsmittel / Machinery materials / Équipement de production

Symbol / Symbol / Symbole	Beschreibung / Description / Description	Bestell-Nr. Order-No. Référence
F	Fett, säurefrei / acid-free / sans acide	0000025
T	Trennmittel / release agent / agent séparateur bei Verarbeitung von Isozyanat / for application with isozyanat / pour l'application de l'isozyanat	0163333 0640651
M	Montagepaste (für R- und RS-Ausführung) / assem- bly paste (for version R or RS) / pâte d'assemblage (de version R et RS)	0000045