

Folgeplatte kpl. • follow plate cpl. • plateau suiveur cpl.:

Behälter \varnothing innen282

Bestell-Nr. • Order-No. • Référence: **0648935**

Serie • Serie • Série: **000**

Akt.: **14.06.06**

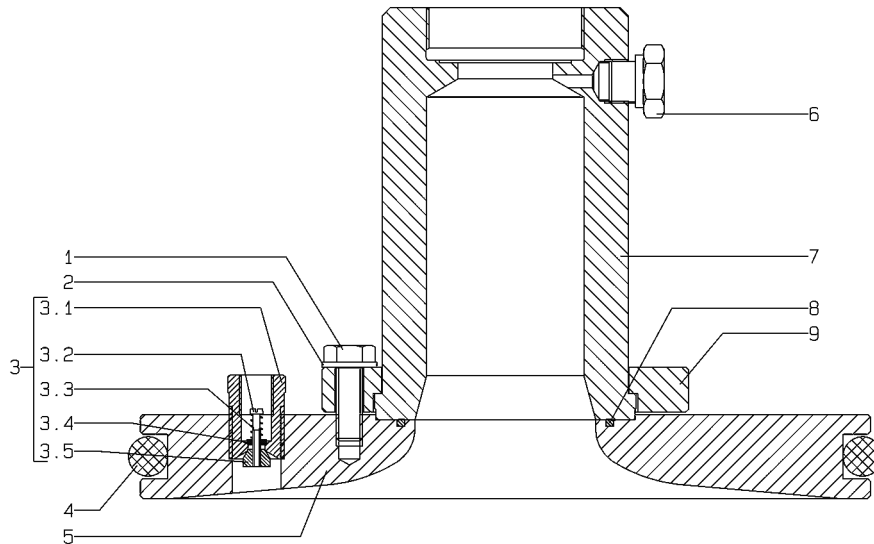


Bild :0643896.tif

PL:

Pos. Pos. Code	Bestell-Nr. Order-No. Référence	Stück Pieces Pièce	$V^1 / D^2 / R^3$	Artikelbezeichnung	Part Description	Désignation des articles
1.	0461385	4		Schraube	screw	vis
2.	0460613	4		U-Scheibe	washer	rondelle
3.	0472794	1		Rückschlagventil kpl.	non-return valve cpl.	soupape de non-retour
3.1	0472808	1		Ventilgehäuse	valve housing	corps de vanne
3.2	0619957	1		Schraube	screw	vis
3.3	0472832	1		Druckfeder	spring	ressort
3.4	0472824	1		Scheibe	disc	rdisque
3.5	0472816	1		Ventilkegel	valve cone	cône de soupape
4.	0648938	1		Rundschnurring	round cord ring	bague de ganse
5.	0648934	1		Folgeplatte	follow plate	plateau suiveur
6.	0643897	1		Stopfen	plug	bouchon
7.	0643893	1		Rohr	tube	tube
8.	0639225	1		Dichtring	gasket	joint
9.	0643894	1		Anzugring	connecting ring	bague de montage

¹V= Verschleißteile • Wear parts • Pièces d'usure usuelles

²D= Teile des Dichtungssatzes • Parts of seal kit • Pièces de kit de joints

³R= Teile des Reparatursatzes • Parts of repair kit • Pièces de kit de réparation

Pos.-Nr. in Klammern () sind keine Bestandteile dieser Baugruppe

• items marked thus () are not part of assembly shown

• Les pièces entre parenthèses ne font pas partiedu sous-groupe

Sicherungsmittel 50ml • Thread sealant 50ml • produit d'étanchéité 50ml

r schwach • light • léger

Best.-Nr.: 0000016

b mittel • medium • medium

Best.-Nr.: 0000015

g hochfest • high-streng • hautesistance

Best.-Nr.: 0000014

Schmiermittel • Lubrication grease • Matière graisse

F Fett, säurefrei • acid-free • sans acide

Best.-Nr.: 0000025

S Spülmittel • lubricating fluid • produit de nettoyage

Best.-Nr.: 0163333

M Montagepaste (für R- und RS-Ausführung)

Best.-Nr.: 0000045

• assembly paste (for version R or RS) • pâte d'assemblage (de version R et RS)

Diese Zeichnung darf nicht kopiert, vervielfältigt oder dritten Personen zugänglich gemacht werden. Widerrechtliche Benutzung hat rechtliche Folgen.

This drawing should not be, in whole or in part, copied, distributed or be used by or passed on as information to others for competition purposes or for whatever purposes without authorization. Unauthorized use is subject to prosecution