

**Niederdruckpumpe**  
**Low Pressure Pump**  
**Pompe à basse pression**  
**Rapid 100.02 R/T-L**

Bestell-Nr. • Order-No. • Référence: **0648941**  
 Serie • Serie • Série: **000**  
 Datum • Date • Date: **14.06.11**

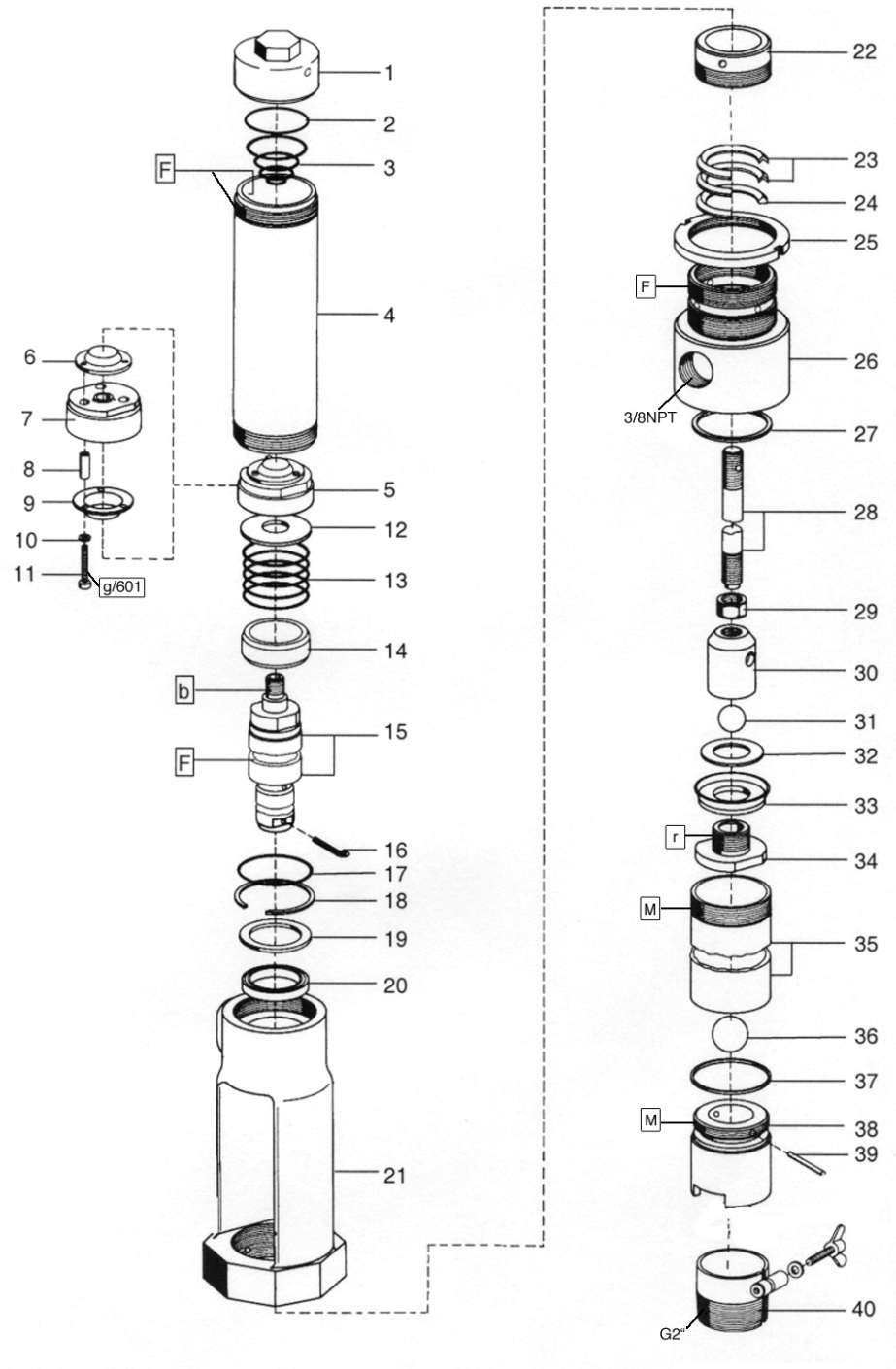


Bild:0648941E\_1.tif PL:

Pos.-Nr. in Klammern ( ) sind keine Bestandteile dieser Baugruppe / items marked with ( ) are not part of assembly shown / Les pièces entre parenthèses ne font pas partie du sous-groupe

Diese Zeichnung darf nicht kopiert, vervielfältigt oder dritten Personen zugänglich gemacht werden. Widerrechtliche Benutzung hat strafrechtliche Folgen. / This drawing should not be, in whole or in part, copied, distributed or be used by or passed on as information to others for competition purposes or for whatever purposes without authorization. Unauthorized use is subject to prosecution.

**Hauptsitz und Produktion / Headquarter & Production:**  
**WIWA Wilhelm Wagner GmbH & Co. KG**  
 Gewerbestraße 1-3 • 35633 Lahnu, Germany  
 Tel.: +49 6441 609-0 • Fax: +49 6441 609-50  
 E-mail: info@wiwa.de  
 Internet: www.wiwa.de

**WIWA LP**  
 3734A Cook Blvd. • Chesapeake, VA 23323, USA  
 Tel:+1-757-436-2223 • Fax:+1-757-436-2103 •  
 Tel.(Toll Free): +1-866-661-2139  
 E-mail: sales@wiwalp.com  
 Internet: www.wiwa.com

**WIWA Taicang Co.,Ltd.**  
 No.87 East Suzhou Rd. • Taicang City  
 Jiangsu Province 215400 • P.R.China  
 Tel:+86-512-5354-8858•Fax:+86-512-5354-8859  
 E-mail: info@wiwa-china.com  
 Internet: www.wiwa.com

**Niederdruckpumpe**  
**Low Pressure Pump**  
**Pompe à basse pression**

Bestell-Nr. • Order-No. • Référence: **0648941**

Serie • Serie • Série: **000**

Datum • Date • Date: **14.06.11**



**Rapid 100.02 R/T-L**

Pos. Pos. Code	Bestell-Nr. Order-No. Référence	Stück Pieces Pièce	V <sup>1</sup> / D <sup>2</sup> / R <sup>3</sup>	Artikelbezeichnung	Part Description	Désignation des articles
1.	0486523	1		Kappe	cap	chapot
2.	0311324	1	R <sub>g</sub>	O-Ring	o-ring	joint torique
3.	0486558	1	V, R <sub>g</sub>	Kegelfeder	conical spring	ressort conique
4.	0491160	1	V	Zylinder	cylinder	cylindre
5.	0487112	1	V	Steuerkolben kpl., Pos. 6-11	control piston cpl., pos. 6-11	piston de contrôle cpl., Pos. 6-11
6.	0487074	1		Scheibe kpl.	disc cpl.	disque cpl.
7.	0487082	1		Kolbenplatte kpl.	piston plate cpl.	plateau de piston cpl.
8.	0487023	3		Abstandhülse	spacer sleeve	manchon
9.	0487058	1		Ring	ring	anneau
10.	0487090	3		Dichtung	seal	joint
11.	0487104	3		Schraube	screw	vis
12.	0487228	1		Scheibe	disc	disque
13.	0486566	1	V, R <sub>g</sub>	Druckfeder	spring	ressort
14.	0648085	1		Ring	ring	anneau
15.	0488909	1	V	Kolben kpl.	piston cpl.	piston cpl.
16.	0487732	1		Splint	split pin	goupille
17.	0311324	1	R <sub>g</sub>	O-Ring	o-ring	joint torique
18.	0488852	1	R <sub>g</sub>	Sprengring	spring ring	circlip
19.	0488860	1	R <sub>g</sub>	Scheibe	disc	disque
20.	0486612	1	V, R <sub>g</sub>	Nutring	lip seal	joint en >u<
21.	0488879	1		Gehäuse	housing	carcasse
22.	0648940	1		Tasse	cup	coupe
23.	0311030	2	V, R <sub>g</sub> , R <sub>k</sub>	Manschette Teflon	packing ring teflon	joint en teflon
24.	0479667	1	R <sub>g</sub> , R <sub>k</sub>	Gegenring	counter ring	bague de retenue
25.	0486728	1		Nutmutter	groove nut	écrou à gorges
26.	0487554	1		Zwischenstück	adaptor	boulon
27.	0487384	1	R <sub>g</sub>	Dichtung	seal	joint
28.	0487163	1		Verbindungsstange	connecting rod	barre de connexion
29.	0476854	1		Mutter	nut	écrou
30.	0487317	1		Gehäuse Kolbenventil	housing piston valve	corps vanne de piston
31.	0488542	1	V, R <sub>g</sub> , R <sub>k</sub>	Kugel	ball	bille
32.	0487449	1	R <sub>g</sub> , R <sub>k</sub>	Scheibe	disc	disque
33.	0487538	1	V, R <sub>g</sub> , R <sub>k</sub>	Topfmanschette SDM kpl.	cup ring SDM cpl.	manchette coupille SDM cpl.
34.	0487457	1		Ventilkolbenplatte	valve piston plate	plateau vanne piston
35.	0487473	1	V	Druckzylinder	pressure cylinder	cylindre de pression
36.	0488518	1	V, R <sub>g</sub> , R <sub>k</sub>	Kugel	ball	bille
37.	0487384	1	R <sub>g</sub>	Dichtung	seal	joint
38.	0487465	1		Gehäuse Bodenventil	housing bottom valve	carcasse vanne inférieur
39.	0487414	1	V	Zylinderstift	cylindrical pin	goupille cylindrique

**Niederdruckpumpe**  
**Low Pressure Pump**  
**Pompe à basse pression**

Bestell-Nr. • Order-No. • Référence: **0648941**

Serie • Serie • Série: **000**

Datum • Date • Date: **14.06.11**



**Rapid 100.02 R/T-L**

Pos. Pos. Code (Forts.)	Bestell-Nr. Order-No. Référence	Stück Pieces Pièce	V <sup>1</sup> / D <sup>2</sup> / R <sup>3</sup>	Artikelbezeichnung	Part Description	Désignation des articles
40.	0646993	1		Spundverschraubung kpl.	bung adaptor cpl.	vissage de bondon cpl.
	0484989	1		<b>ohne Abbildung:</b> Doppelnippel 1/4NPT-3/8NPT	<b>not illustrated:</b> male adaptor	<b>sans illustration:</b> raccord double mâle
	0491543			Reparatursatz (klein)	repair kit (small)	jeu de réparation (petit)
	0491519			Reparatursatz (groß)	repair kit (big)	jeu de réparation (grand)

<sup>1</sup>V= Verschleißteile • Wear parts • Pièces d'usure usuelles

<sup>2</sup>D= Teile des Dichtungssatzes • Parts of seal kit • Pièces de kit de joints

<sup>3</sup>R= Teile des Reparatursatzes • Parts of repair kit • Pièces de kit de reparation

<sup>3</sup>R<sub>G</sub> = Teile des Reparatursatzes, groß • Parts of repair kit, big • Pièces de kit de reparation grand

<sup>3</sup>R<sub>K</sub> = Teile des Reparatursatzes, klein • Parts of repair kit, small • Pièces de kit de reparation, petit

**Sicherungsmittel / Thread sealant / produit d'étanchéité**

Symbol / Symbol / Symbole	Beschreibung / Description / Description	Artikel / Bestell-Nr. Article / Order-No. L'article / Référence
<b>r</b>	schwach / light / léger (50 ml)	222 / 0000016
<b>b</b>	mittel / medium / medium (50 ml)	243 / 0000015
<b>schw</b>	mittel, Kunststoff-Stahl / medium, plastic-steel / medium, plastique-acier (20 ml)	480 / 0000107
<b>g</b>	hochfest / high-streng / hautesistance (50 ml) hochfest für Cr/Ni-Teile / for Cr/Ni steel parts / pour partes fabriqué de Cr/Ni (50 ml)	601 / 0000014 2701 / 0000303
<b>p</b>	Rohrdichtungspaste / pipe sealant / pâte d'étanchéité pour tuyaux (50 ml)	225 / 0000017
<b>a</b>	Aktivator / activator / activateur (500 ml) Aktivator für Kunststoffteile / activator for plastic parts / activateur pour pièces de plasti- que (10 ml)	734 / 0000018 770 / 0000108
<b>t</b>	Gewindeband / threaded tape / ruban de filetage	/ 0000099

**Betriebsmittel / Machinery materials / Équipement de production**

Symbol / Symbol / Symbole	Beschreibung / Description / Description	Bestell-Nr. Order-No. Référence
<b>F</b>	Fett, säurefrei / acid-free / sans acide	0000025
<b>T</b>	Trennmittel / release agent / agent séparateur bei Verarbeitung von Isozyanat / for application with isozyanat / pour l'application de l'isozyanat	0163333 0640651
<b>M</b>	Montagepaste (für R- und RS-Ausführung) / as- sembly paste (for version R or RS) / pâte d'as- semblage (de version R et RS)	0000045