

Zwischenstück cpl.  
 Intermediate piece cpl.  
 Pièce intermédiaire cpl.

Bestell-Nr. • Order-No. • Référence: **0648982**

Serie • Serie • Série: **001**

Datum • Date • Date: **10.09.10**



-N-

Schnitt A-A

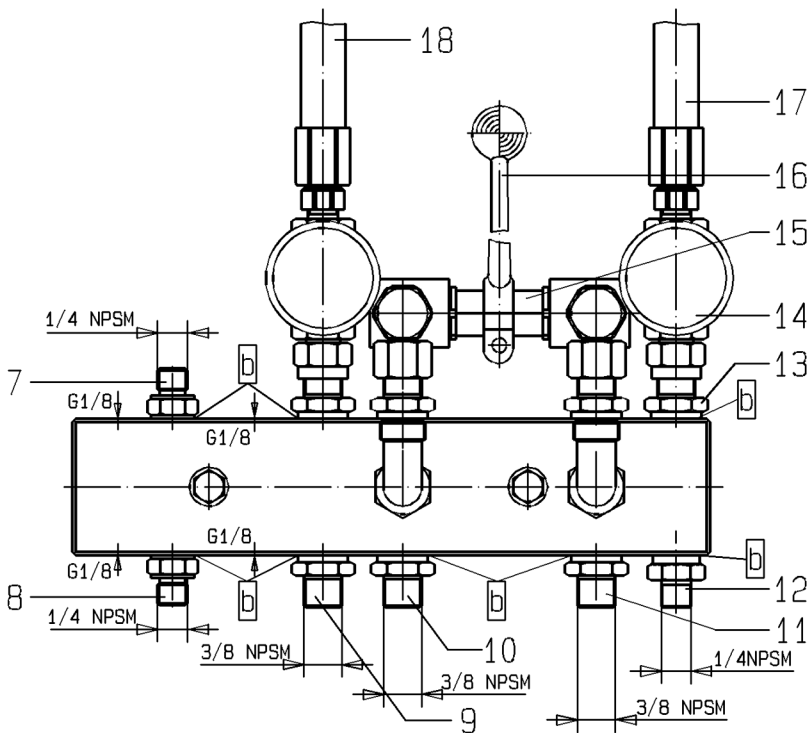
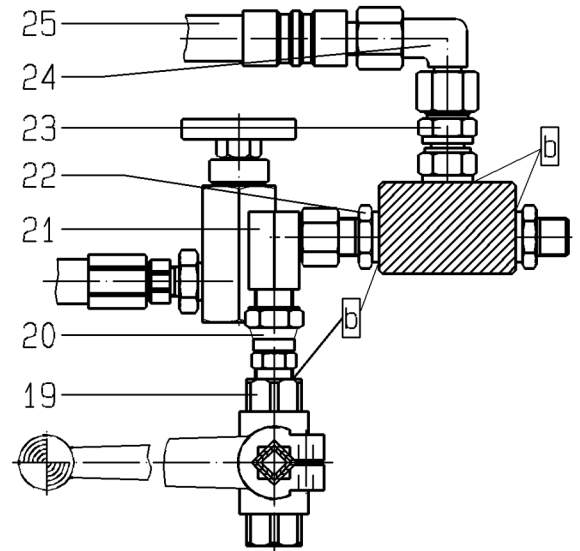
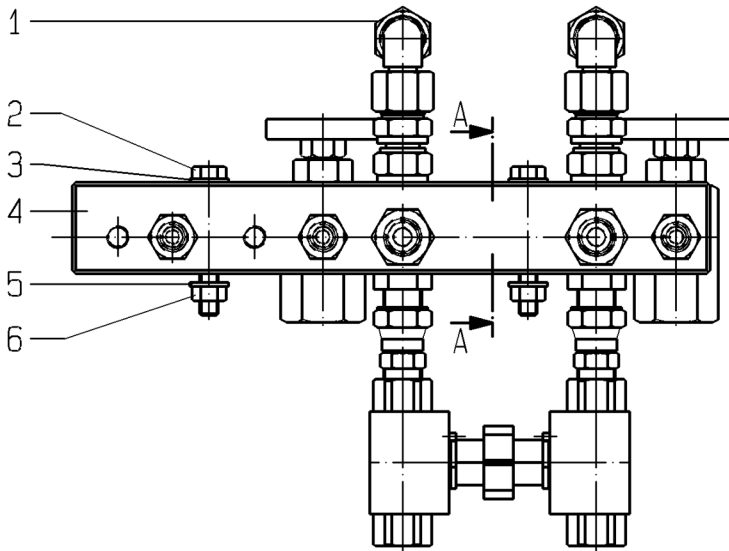


Bild:0648982E\_3.tif PL:

Pos.-Nr. in Klammern ( ) sind keine Betandteile dieser Baugruppe / items marked with ( ) are not part of assembly shown / Les pièces entre parenthèses ne font pas partie du sous-groupe

Diese Zeichnung darf nicht kopiert, vervielfältigt oder dritten Personen zugänglich gemacht werden. Widerrechtliche Benutzung hat strafrechtliche Folgen. / This drawing should not be, in whole or in part, copied, distributed or be used by or passed on as information to others for competition purposes or for whatever purposes without authorization. Unauthorized use is subject to prosecution.

Hauptsitz und Produktion / Headquarter (& Production):  
**WIWA Wilhelm Wagner GmbH & Co. KG**  
 Gewerbestraße 1-3 • 35633 Lahnu, Germany  
 Tel.: +49 6441 609-0 • Fax: +49 6441 609-50  
 E-mail: info@wiwa.de  
 Internet: www.wiwa.de

**WIWA LP**  
 3734A Cook Blvd. • Chesapeake, VA 23323, USA  
 Tel:+1-757-436-2223 • Fax:+1-757-436-2103 •  
 Tel.(Toll Free): +1-866-661-2139  
 E-mail: sales@wiwalp.com  
 Internet: www.wiwa.com

**WIWA Taicang Co.,Ltd.**  
 No.87 East Suzhou Rd. • Taicang City  
 Jiangsu Province 215400 • P.R.China  
 Tel:+86-512-5354-8858•Fax:+86-512-5354-8859  
 E-mail: info@wiwa-china.com  
 Internet: www.wiwa.com

**Zwischenstück kpl.**  
**Intermediate piece cpl.**  
**Pièce intermédiaire cpl.**

Bestell-Nr. • Order-No. • Référence: **0648982**

Serie • Serie • Série: **001**

Datum • Date • Date: **10.09.10**



**-N-**

| Pos.<br>Pos.<br>Code | Bestell-Nr.<br>Order-No.<br>Référence | Stück<br>Pieces<br>Pièces | V <sup>1</sup> / D <sup>2</sup> / R <sup>3</sup> | Artikelbezeichnung  | Part Description   | Désignation des articles                                     |
|----------------------|---------------------------------------|---------------------------|--|---|--|--|
| 1.                   | 0639163                               | 2                         |  | Verbindungsschlauch   | connecting hose  | flexible de connexion  |
| 2.                   | 0633603                               | 2                         |  | Schraube  | screw  | vis  |
| 3.                   | 0460214                               | 2                         |  | U-Scheibe   | washer   | rondelle   |
| 4.                   | 0634158                               | 1                         |  | Zwischenstück   | intermediate piece   | pièce intermédiaire  |
| 5.                   | 0460214                               | 2                         |  | U-Scheibe   | washer   | rondelle   |
| 6.                   | 0460192                               | 2                         |  | Mutter  | nut  | écrou  |
| 7.                   | 0210846                               | 1                         |  | Doppelnippel  | male adaptor   | raccord double mâle  |
| 8.                   | 0210846                               | 1                         |  | Doppelnippel  | male adaptor   | raccord double mâle  |
| 9.                   | 0214396                               | 1                         |  | Doppelnippel  | male adaptor   | raccord double mâle  |
| 10.                  | 0214396                               | 1                         |  | Doppelnippel  | male adaptor   | raccord double mâle  |
| 11.                  | 0214396                               | 1                         |  | Doppelnippel  | male adaptor   | raccord double mâle  |
| 12.                  | 0060058                               | 1                         |  | Doppelnippel  | male adaptor   | raccord double mâle  |
| 13.                  | 0214396                               | 2                         |  | Doppelnippel  | male adaptor   | raccord double mâle  |
| 14.                  | 0620661                               | 2                         |  | Temperaturanzeige   | temperature indicator  | indicateur de température                                    |
| 15.                  | 0648981                               | 1                         | V  | Verbindungsstück  | connection piece   | pièce de jonction  |
| 16.                  | 0646865                               | 1                         |  | Schaltgriff   | handle grip  | manette de changement  |
| 17.                  | 0633976                               | 1                         |  | Materialschlauch rot  | fluid hose red   | flexible de fluide rouge                                     |
| 18.                  | 0163120                               | 1                         |  | Materialschlauch blau   | fluid hose blue  | flexible de fluide bleu                                      |
| 19.                  | 0647137<br>0647033<br>0647098         | 2                         | V  | Kugelhahn,beinhaltet:<br>Dichtungssatz f.Kugelhahn<br>Kugel f.Kugelhahn | ball valve,includes:<br>seal kit for ball valve<br>ball for ball valve | vanne,inclus:<br>jeu de joint pour vanne<br>bille pour vanne |
| 20.                  | 0640678                               | 2                         |  | Anschlußnippel  | connecting nipple  | raccord de connexion   |
| 21.                  | 0642788                               | 2                         |  | Winkel  | elbow  | coude  |
| 22.                  | 0214396                               | 2                         |  | Doppelnippel  | male adaptor   | raccord double mâle  |
| 23.                  | 0648644                               | 2                         | V  | Rückschlagventil  | non-return valve   | soupape de non-retour  |
| 24.                  | 0642532                               | 4                         |  | Einstellbarer<br>Winkelanschlußstutzen                                  | adjustable angle connection  | connexion angulaire ajustable                                |
| 25.                  | 0639162                               | 2                         |  | Verbindungsschlauch   | connecting hose  | flexible de connexion  |
|                      | 0642532                               | 4                         |  | ohne Abbildung:<br>Einstellbarer<br>Winkelanschlußstutzen               | not illustrated:<br>adjustable angle connection                        | sans illustration:<br>connexion angulaire ajustable          |
|                      | 0631662                               | 2                         |  | Gerade<br>Einschraubverschraubung                                       | straight connector   | raccord rectiligne   |
|                      | 0638546                               | 2                         |  | Gerade<br>Einschraubverschraubung                                       | straight connector   | raccord rectiligne   |

<sup>1</sup>V= Verschleißteile • Wear parts • Pièces d'usure usuelles

<sup>2</sup>D= Teile des Dichtungssatzes • Parts of seal kit • Pièces de kit de joints

<sup>3</sup>R= Teile des Reparatursatzes • Parts of repair kit • Pièces de kit de réparation

<sup>3</sup>R<sub>G</sub> = Teile des Reparatursatzes, groß • Parts of repair kit, big • Pièces de kit de réparation grand

<sup>3</sup>R<sub>K</sub> = Teile des Reparatursatzes, klein • Parts of repair kit, small • Pièces de kit de réparation, petit

**Zwischenstück cpl.**  
**Intermediate piece cpl.**  
**Pièce intermédiaire cpl.**

Bestell-Nr. • Order-No. • Référence: **0648982**

Serie • Serie • Série: **001**

Datum • Date • Date: **10.09.10**



**-N-**

**Sicherungsmittel / Thread sealant / produit d'étanchéité**

| Symbol /<br>Symbol /<br>Symbole | Beschreibung /<br>Description /<br>Description   | Artikel / Bestell-Nr.<br>Article / Order-No.<br>L'article / Référence |
|---------------------------------|--|---|
| <b>r</b>                        | schwach / light / léger (50 ml)  | 222 / 0000016   |
| <b>b</b>                        | mittel / medium / medium (50 ml)   | 243 / 0000015   |
| <b>schw</b>                     | mittel, Kunststoff-Stahl / medium, plastic-steel /<br>medium, plastique-acier (20 ml)  | 480 / 0000107   |
| <b>g</b>                        | hochfest / high-streng / hautesistance (50 ml)<br>hochfest für Cr/Ni-Teile / for Cr/Ni steel parts /<br>pour partes fabriqué de Cr/Ni (50 ml)                    | 601 / 0000014<br>2701 / 0000303                                       |
| <b>p</b>                        | Rohrdichtungspaste / pipe sealant / pâte<br>d'étanchéité pour tuyaux (50 ml)   | 225 / 0000017   |
| <b>a</b>                        | Aktivator / activator / activateur (500 ml)<br>Aktivator für Kunststoffteile / activator for<br>plastic parts / activateur pour pièces de plasti-<br>que (10 ml) | 734 / 0000018<br>770 / 0000108  |
| <b>t</b>                        | Gewindeband / threaded tape / ruban de<br>filetage   | / 0000099   |

**Betriebsmittel / Machinery materials / Équipement de production**

| Symbol /<br>Symbol /<br>Symbole | Beschreibung /<br>Description /<br>Description   | Bestell-Nr.<br>Order-No.<br>Référence |
|---------------------------------|--|---------------------------------------|
| <b>F</b>                        | Fett, säurefrei / acid-free / sans acide   | 0000025                               |
| <b>T</b>                        | Trennmittel / release agent / agent séparateur<br>bei Verarbeitung von Isozyanat / for application<br>with isozyanate / pour l'application de l'isozyanate | 0163333<br>0640651                    |
| <b>M</b>                        | Montagepaste (für R- und RS-Ausführung) / as-<br>sembly paste (for version R or RS) / pâte d'as-<br>semblage (de version R et RS)                          | 0000045                               |

**Hauptsitz und Produktion / Headquarter (& Production):**  
**WIWA Wilhelm Wagner GmbH & Co. KG**  
Gewerbstraße 1-3 • 35633 Lahnu, Germany  
Tel.: +49 6441 609-0 • Fax: +49 6441 609-50  
E-mail: [info@wiwa.de](mailto:info@wiwa.de)  
Internet: [www.wiwa.de](http://www.wiwa.de)

**WIWA LP**  
3734A Cook Blvd. • Chesapeake, VA 23323, USA  
Tel: +1-757-436-2223 • Fax: +1-757-436-2103 •  
Tel. (Toll Free): +1-866-661-2139  
E-mail: [sales@wiwalp.com](mailto:sales@wiwalp.com)  
Internet: [www.wiwa.com](http://www.wiwa.com)

**WIWA Taicang Co., Ltd.**  
No.87 East Suzhou Rd. • Taicang City  
Jiangsu Province 215400 • P.R.China  
Tel: +86-512-5354-8858 • Fax: +86-512-5354-8859  
E-mail: [info@wiwa-china.com](mailto:info@wiwa-china.com)  
Internet: [www.wiwa.com](http://www.wiwa.com)