

**Grundkomponente • Base Component • Composant de base**

**2K-Etagenpumpe**

Bestell-Nr. • Order-No. • Référence: **0649340**

Serie • Serie • Série: **000**

Akt.: **20.10.06**

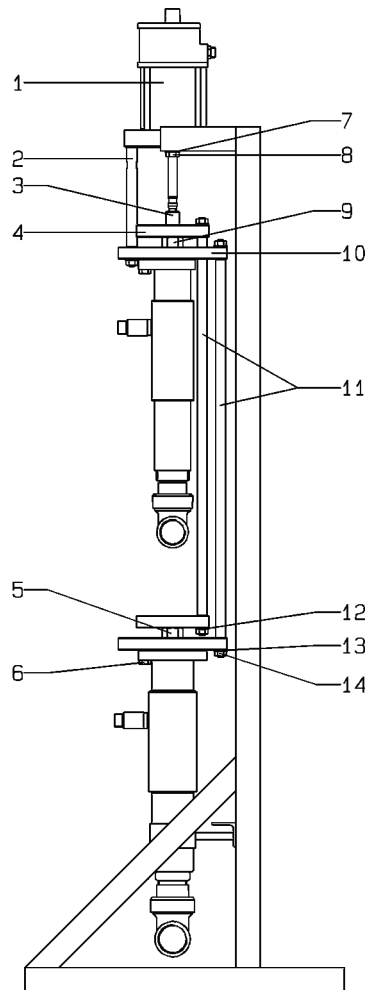


Bild:0649340E\_1.tif PL:

Pos.-Nr. in Klammern () sind keine Bestandteile dieser Baugruppe / items marked thus () are not part of assembly shown / Les pièces entre parenthèses ne font pas partie du sous-groupe

Diese Zeichnung darf nicht kopiert, vervielfältigt oder dritten Personen zugänglich gemacht werden. Widerrechtliche Benutzung hat strafrechtliche Folgen. / This drawing should not be, in whole or in part, copied, distributed or be used by or passed on as information to others for competition purposes or for whatever purposes without authorization. Unauthorized use is subject to prosecution.

Pos. Pos. Code	Bestell-Nr. Order-No. Référence	Stück Pieces Pièce	V <sup>1</sup> / D <sup>2</sup> / R <sup>3</sup>	Artikelbezeichnung	Part Description	Désignation des articles
1.	0649339	1		Luftmotor (ø 70)	air motor (ø 70)	moteur à air (ø 70)
2.	0646570	3		Abstandbolzen	spacer bolt	boulon de distance
3.	0460753	1		Spannhülse	tension	goupille
4.	0646569	2		Scheibe	disc	disque
5.	0646573	1		Kupplung	coupling	accouplement
6.	0461369	8		Schraube	screw	vis
7.	0607142	2		U-Scheibe	washer	rondelle
8.	0634976	2		Schraube	screw	vis
9.	0646572	1		Kupplung	coupling	accouplement
10.	0646568	2		Scheibe	disc	disque
11.	0646567	5		Abstandbolzen	spacer bolt	boulon de distance

**Grundkomponente • Base Component • Composant de base**

**2K-Etagenpumpe**

Bestell-Nr. • Order-No. • Référence: **0649340**

Serie • Serie • Série: **000**

Akt.: **20.10.06**

Pos. Pos. Code (Forts.)	Bestell-Nr. Order-No. Référence	Stück Pieces Pièce	V <sup>1</sup> / D <sup>2</sup> / R <sup>3</sup>	Artikelbezeichnung	Part Description	Désignation des articles
12.	0460613	19		U-Scheibe	washer	rondelle
13.	0495468	3		U-Scheibe	washer	rondelle
14.	0633520	13		Sicherungsmutter	retaining nut	écrou de blocage
	0648247	1		ohne Abbildung Wartungseinheit	not illustrated air maintenance unit	sans illustration unité d'entretien
	0646603	1		Schutzgitter	protective grate	grille protectrice
	0646747	2		Schlauchklemme	hose clip	pince pour tuyaux souple

<sup>1</sup>V= Verschleißteile • Wear parts • Pièces d'usure usuelles

<sup>2</sup>D= Teile des Dichtungssatzes • Parts of seal kit • Pièces de kit de joints

<sup>3</sup>R= Teile des Reparatursatzes • Parts of repair kit • Pièces de kit de réparation

<sup>3</sup>R<sub>G</sub> = Teile des Reparatursatzes, groß • Parts of repair kit, big • Pièces de kit de réparation grand

<sup>3</sup>R<sub>K</sub> = Teile des Reparatursatzes, klein • Parts of repair kit, small • Pièces de kit de réparation, petit

**Sicherungsmittel / Thread sealant / produit d'étanchéité**

Symbol / Symbol / Symbole	Beschreibung / Description / Description	Artikel / Bestell-Nr. Article / Order-No. L'article / Référence
<b>r</b>	schwach / light / léger (50 ml)	222 / 0000016
<b>b</b>	mittel / medium / medium (50 ml)	243 / 0000015
<b>schw</b>	mittel, Kunststoff-Stahl / medium, plastic-steel / medium, plastique-acier (20 ml)	480 / 0000107
<b>g</b>	hochfest / high-streng / hautesistance (50 ml) hochfest für Cr/Ni-Teile / for Cr/Ni steel parts / pour parties fabriqué de Cr/Ni (50 ml)	601 / 0000014 2701 / 0000303
<b>p</b>	Rohrdichtungspaste / pipe sealant / pâte d'étanchéité pour tuyaux (50 ml)	225 / 0000017
<b>a</b>	Aktivator / activator / activateur (500 ml) Aktivator für Kunststoffteile / activator for pla- stic parts / activateur pour pièces de plastique (10 ml)	734 / 0000018 770 / 0000108
<b>t</b>	Gewindeband / threaded tape / ruban de filetage	/ 0000099

**Schmiermittel / Lubrication grease / Matière graisse**

Symbol / Symbol / Symbole	Beschreibung / Description / Description	Bestell-Nr. Order-No. Référence
<b>F</b>	Fett, säurefrei / acid-free / sans acide	0000025
<b>S</b>	Spülmittel / lubricating fluid / produit de nettoyage	0163333
<b>M</b>	Montagepaste (für R- und RS-Ausführung) / assem- bly paste (for version R or RS) / pâte d'assemblage (de version R et RS)	0000045