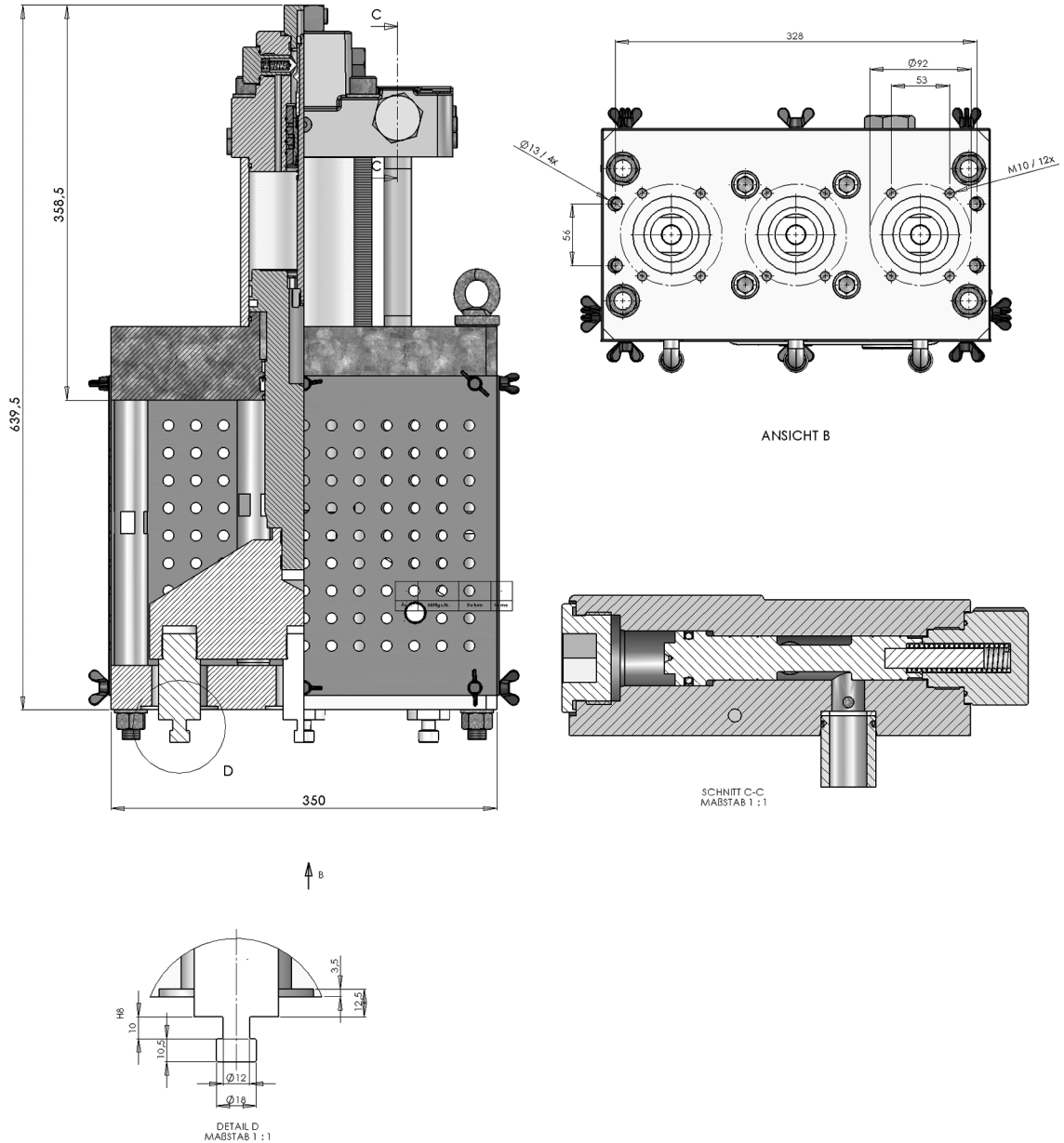


Bild:0649366E\_8.tif+E\_5.tif PL:

Pos.-Nr. in Klammern ( ) sind keine Bestandteile dieser Baugruppe / items marked with ( ) are not part of assembly shown / Les pièces entre parenthèses ne font pas partie du sous-groupe

Diese Zeichnung darf nicht kopiert, vervielfältigt oder dritten Personen zugänglich gemacht werden. Widerrechtliche Benutzung hat strafrechtliche Folgen. / This drawing should not be, in whole or in part, copied, distributed or be used by or passed on as information to others for competition purposes or for whatever purposes without authorization. Unauthorized use is subject to prosecution.



**Hydraulikmotor**  
**Hydraulik motor**  
**Moteur hydraulique**

Bestell-Nr. • Order-No. • Référence: **0649366**

Serie • Serie • Série: **000**

Datum • Date • Date: **14.09.16**



**D 100 / 75**

Pos. Pos. Code	Bestell-Nr. Order-No. Référence	Stück Pieces Pièce	V <sup>1</sup> / D <sup>2</sup> / R <sup>3</sup>	Artikelbezeichnung	Part Description	Désignation des articles
1.	0648179	1		Anschlagschraube kpl.	stop screw cpl.	vis d'arrêt cpl.
2.	0648081	2	D	O-Ring	o-ring	joint torique
3.	0634977	1		S-Mutter	S-nut	S-écrou
4.	0648018	1	V	Schaltnocken	trip cam	came de contacteur
5.	0648038	2	V	Druckfeder	spring	ressort
6.	0648022	2		Lagerbuchse	bearing bush	bouchon
7.	0648021	2	D	O-Ring	o-ring	joint torique
8.	0648020	2	V	Feder	spring	ressort
9.	0648019	2	V	Schaltbolzen	index pin	boulon de mix en point
10.	0654251	1		Oberteil kpl.	upper part cpl.	partie supérieure cpl.
11.	0648059	1	V	Druckfeder	spring	ressort
12.	0648060	1		Bolzen	bolt	boulon
13.	0654411	1	V	Steuerkolben kpl.	control piston cpl.	piston de contrôle cpl.
13.1	0638617	1	V,D	Mantelring	mould hoop	cerclé de moule cpl.
14.	0648057	1		Stopfen	plug	bouchon
15.	0648307	2	D	O-Ring	o-ring	joint torique
16.	0649359	1	V	Zylinder	cylinder	cylindre
17.	0461245	2		Schraube	screw	vis
18.	0648082	1	V,D	Führungsband	guide ring	bague de guidage
19.	0649119	1	V,D	Nutring	lip seal	joint
20.	0649354	1		Unterteil	bottom	partie inférieure
21.	0649367	1	V,D	Abstreifer	stripper	stripeur
22.	0649351	4		Abstandbolzen	spacer bolt	boulon de distance
23.	0649352	1		Traverse	equalizer	traverse
24.	0649356	3		Kupplungsstück	coupling piece	pièce d'accouplement
25.	0460591	15		U-Scheibe	washer	rondelle
26.	0646103	15		Schraube	screw	vis
27.	0649506	1		Lochscheibe	perforated disc	tête perforée
28.	0643309	3		Winkel-MS	elbow	coude
29.	0649450	4		Schraube	screw	vis
30.	0649353	1		Pumpenaufnahme	pump receiver	logement de pompe
31.	0643150	4		Mutter M16	nut	écrou
32.	0649355	4		Abstandbolzen	spacer bolt	boulon de distance
33.	0649505	1		Lochblech	terforated steel sheet	tôle perforée
34.	0470872	1		Schraube	screw	vis
35.	0648027	2	D	O-Ring	o-ring	joint torique
36.	0649360	1		Steigrohr	lifting tube	tube ascendant
37.	0648026	1		Scheibe	disc	disque
38.	0648053	4	D	O-Ring	o-ring	joint torique
39.	0648035	1	V	Steuerkolben	control piston	piston de contrôle

**Hauptsitz und Produktion / Headquarter & Production:**  
**WIWA Wilhelm Wagner GmbH & Co. KG**  
 Gewerbestraße 1-3 • 35633 Lahnu, Germany  
 Tel.: +49 6441 609-0 • Fax: +49 6441 609-50  
 E-mail: [info@wiwa.de](mailto:info@wiwa.de)  
 Internet: [www.wiwa.de](http://www.wiwa.de)

**WIWA LP**  
 107 N.Main St. • P.O.Box 398,Alger,OH 45812  
 Tel:+1-419-549-5180 • Fax:+1-419-549-5173 •  
 Toll Free: +1-866-661-2139  
 E-mail: [jwold@wiwalp.com](mailto:jwold@wiwalp.com)  
 Internet: [www.wiwa.com](http://www.wiwa.com)

**WIWA Taicang Co.,Ltd.**  
 No.87 East Suzhou Rd. • Taicang City  
 Jiangsu Province 215400 • P.R.China  
 Tel:+86-512-5354-8858•Fax:+86-512-5354-8859  
 E-mail: [info@wiwa-china.com](mailto:info@wiwa-china.com)  
 Internet: [www.wiwa.com](http://www.wiwa.com)

**Hydraulikmotor**  
**Hydraulik motor**  
**Moteur hydraulique**

Bestell-Nr. • Order-No. • Référence: **0649366**

Serie • Serie • Série: **000**

Datum • Date • Date: **14.09.16**



**D 100 / 75**

Pos. Pos. Code (Forts.)	Bestell-Nr. Order-No. Référence	Stück Pieces Pièce	V <sup>1</sup> / D <sup>2</sup> / R <sup>3</sup>	Artikelbezeichnung	Part Description	Désignation des articles
40.	0654262	1	V	Steuerhülse	control sleeve	douille de commande
41.	0648039	2		Scheibe	disc	disque
42.	0641146	1		Sicherungsring	retaining ring	circlip
43.	0648062	1		Scheibe	disc	disque
44.	0649357	1	V	Motorachse	motor axle	axe de moteur
45.	0648043	1	V,D	Kompaktdichtung	compact gasket	joint compact
46.	0648308	1	V,D	Führungsband	guide ring	bague de guidage
47.	0654477	1	V	Umsteuerachse kpl.	guide axle cpl.	axe d'inversion cpl.
48.	0648030	1	V	Lochscheibe kpl.	perforated disc cpl.	tête perforée cpl.
49.	0467707	1		Sicherungsring	retaining ring	circlip
50.	0460389	8		U-Scheibe	washer	rondelle
51.	0649371	4		Schraube	screw	vis
52.	0654233	1		Anschlagschraube	stop screw	vis d'arrêt
	0654472	1		Dichtungssatz	seal kit	jeu de joints

<sup>1</sup>V= Verschleißteile • Wear parts • Pièces d'usure usuelles

<sup>2</sup>D= Teile des Dichtungssatzes • Parts of seal kit • Pièces de kit de joints

<sup>3</sup>R= Teile des Reparatursatzes • Parts of repair kit • Pièces de kit de réparation

<sup>3</sup>R<sub>G</sub> = Teile des Reparatursatzes, groß • Parts of repair kit, big • Pièces de kit de réparation grand

<sup>3</sup>R<sub>K</sub> = Teile des Reparatursatzes, klein • Parts of repair kit, small • Pièces de kit de réparation, petit

**Sicherungsmittel / Thread sealant / produit d'étanchéité**

Symbol / Symbol / Symbole	Beschreibung / Description / Description	Artikel / Bestell-Nr. Article / Order-No. L'article / Référence
<b>[r]</b>	schwach / light / léger (50 ml)	222 / 0000016
<b>[b]</b>	mittel / medium / medium (50 ml)	243 / 0000015
<b>[schw]</b>	mittel, Kunststoff-Stahl / medium, plastic-steel / medium, plastique-acier (20 ml)	480 / 0000107
<b>[g]</b>	hochfest / high-streng / hautesistance (50 ml) hochfest für Cr/Ni-Teile / for Cr/Ni steel parts / pour parties fabriquées de Cr/Ni (50 ml)	601 / 0000014 2701 / 0000303
<b>[p]</b>	Rohrdichtungspaste / pipe sealant / pâte d'étanchéité pour tuyaux (50 ml)	225 / 0000017
<b>[a]</b>	Aktivator / activator / activateur (500 ml) Aktivator für Kunststoffteile / activator for plastic parts / activateur pour pièces de plasti- que (10 ml)	734 / 0000018 770 / 0000108
<b>[t]</b>	Gewindeband / threaded tape / ruban de filetage	/ 0000099
<b>[k]</b>	2K - Kleber / 2K - adhesive / 2K - adhésif	/ 0000414

**Betriebsmittel / Machinery materials / Équipement de production**

Symbol / Symbol / Symbole	Beschreibung / Description / Description	Bestell-Nr. Order-No. Référence
<b>[F]</b>	Fett, säurefrei / acid-free / sans acide	0000025
<b>[T]</b>	Trennmittel / release agent / agent séparateur bei Verarbeitung von Isozyanat / for application with isocyanate / pour l'application de l'isocyanate	0163333 0640651
<b>[M]</b>	Montagepaste (für R- und RS-Ausführung) / as- sembly paste (for version R or RS) / pâte d'as- semblage (de version R et RS)	0000233
<b>[MS]</b>	Montagespray (für R- und RS-Ausführung) / as- sembly spray (for version R or RS) / aérosol d'as- semblage (de version R et RS)	0000118