

**Materialpumpe • Material pump • Section fluide**

**3,74/42 - R**

Bestell-Nr. • Order-No. • Référence: **0649440**

Serie • Serie • Série: **000**

Akt.: **01.12.06**

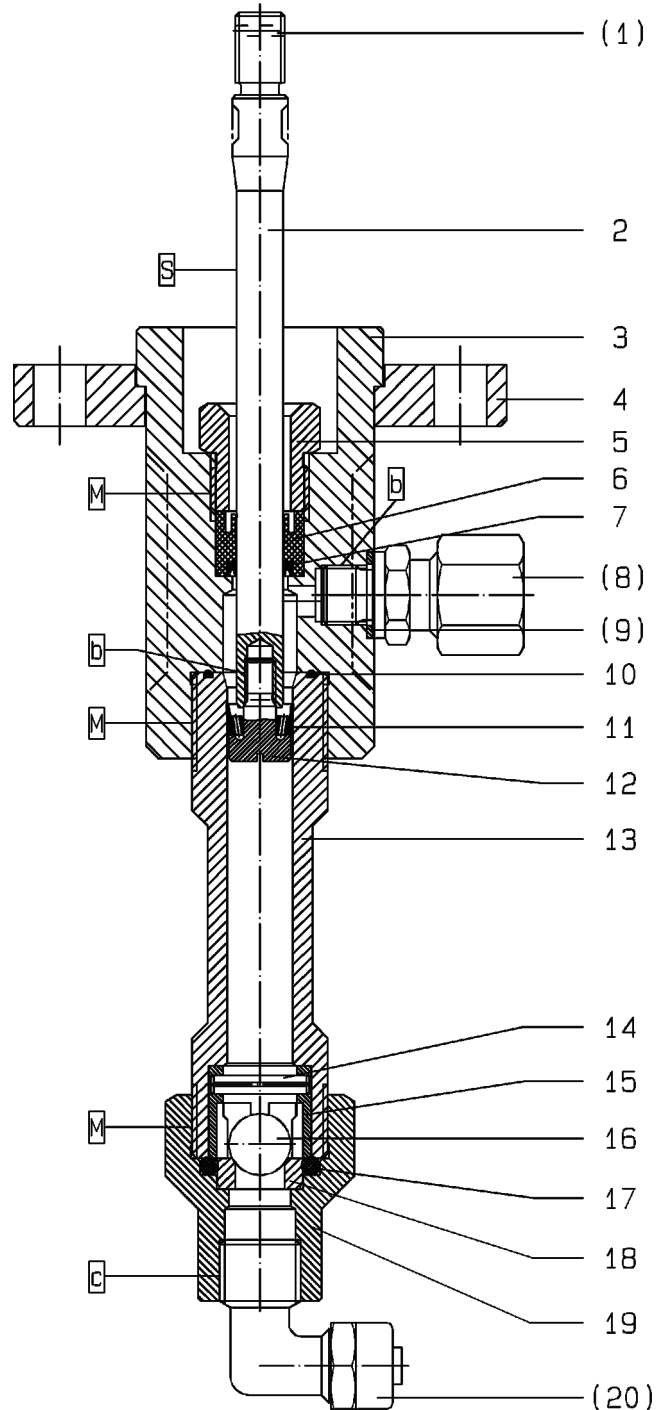


Bild:0649440E\_1.tif PL:

Pos.-Nr. in Klammern () sind keine Bestandteile dieser Baugruppe / items marked thus () are not part of assembly shown / Les pièces entre parenthèses ne font pas partie du sous-groupe

Diese Zeichnung darf nicht kopiert, vervielfältigt oder dritten Personen zugänglich gemacht werden. Widerrechtliche Benutzung hat strafrechtliche Folgen. / This drawing should not be, in whole or in part, copied, distributed or be used by or passed on as information to others for competition purposes or for whatever purposes without authorization. Unauthorized use is subject to prosecution.

**Materialpumpe • Material pump • Section fluide**

**3,74/42 - R**

Bestell-Nr. • Order-No. • Référence: **0649440**

Serie • Serie • Série: **000**

Akt.: **01.12.06**

Pos. Pos. Code	Bestell-Nr. Order-No. Référence	Stück Pièces Pièce	V <sup>1</sup> / D <sup>2</sup> / R <sup>3</sup>	Artikelbezeichnung	Part Description	Désignation des articles
(1.)	0644233	1	R	Federstecker	retainer	goupille de sécurité
2.	0649431	1	V	Kolbenstange	piston rod	tiège de piston
3.	0649433	1		Hochdruckkopf	high pressure head	tête à haute pression
4.	0648277	1		Anzugring	connecting ring	bague de montage
5.	0648279	1		Schraube	screw	vis
6.	0649434	1	V, R	Führungsbuchse	guide bush	coussinet
7.	0649439	1	V, R	Nutring	lip seal	joint
(8.)	0648362	1		Gerade Einschraubverschraubung	straight screw fitting	connexion de vissage rectiligne
(9.)	0310263	1	R	Dichtung	gasket	joint
10.	0648274	1	R	O-Ring	o-ring	joint torique
11.	0649435	1	V, R	Topfmanschette	cup ring	manchette coupelle
12.	0649437	1	V	Ventilschraube	valve screw	vis à soupape
13.	0649438	1	V	Druckzylinder	pressure cylinder	cylindre de pression
14.	0460990	1	V, R	Spannhülse	tension	goupille
15.	0648284	1		Kugelführung	ball guide	guidage de bille
16.	0410195	1	V, R	Kugel	ball	bille
17.	0648299	1	R	O-Ring	o-ring	joint torique
18.	0410543	1	V	Ventilplatte	valve plate	plateau de soupape
19.	0648298	1		Ventilgehäuse	valve housing	corps de vanne
(20.)	0648351	1		Winkel-Einschraubverschraubung	angle screw	raccord à vis coudé
	0649441			Reparatursatz	repair kit	kit de réparation

<sup>1</sup>V= Verschleißteile • Wear parts • Pièces d'usure usuelles

<sup>2</sup>D= Teile des Dichtungssatzes • Parts of seal kit • Pièces de kit de joints

<sup>3</sup>R= Teile des Reparatursatzes • Parts of repair kit • Pièces de kit de réparation

<sup>3</sup>R<sub>G</sub> = Teile des Reparatursatzes, groß • Parts of repair kit, big • Pièces de kit de réparation grand

<sup>3</sup>R<sub>K</sub> = Teile des Reparatursatzes, klein • Parts of repair kit, small • Pièces de kit de réparation, petit

**Sicherungsmittel / Thread sealant / produit d'étanchéité**

Symbol / Symbol / Symbole	Beschreibung / Description / Description	Artikel / Bestell-Nr. Article / Order-No. L'article / Référence
<b>r</b>	schwach / light / léger (50 ml)	222 / 0000016
<b>b</b>	mittel / medium / medium (50 ml)	243 / 0000015
<b>schw</b>	mittel, Kunststoff-Stahl / medium, plastic-steel / medium, plastique-acier (20 ml)	480 / 0000107
<b>g</b>	hochfest / high-streng / hautesistance (50 ml) hochfest für Cr/Ni-Teile / for Cr/Ni steel parts / pour parties fabriqué de Cr/Ni (50 ml)	601 / 0000014 2701 / 0000303
<b>p</b>	Rohrdichtungspaste / pipe sealant / pâte d'étanchéité pour tuyaux (50 ml)	225 / 0000017
<b>a</b>	Aktivator / activator / activateur (500 ml) Aktivator für Kunststoffteile / activator for pla- stic parts / activateur pour pièces de plastique (10 ml)	734 / 0000018 770 / 0000108
<b>t</b>	Gewindeband / threaded tape / ruban de filetage	/ 0000099

**Schmiermittel / Lubrication grease / Matière grasse**

Symbol / Symbol / Symbole	Beschreibung / Description / Description	Bestell-Nr. Order-No. Référence
<b>F</b>	Fett, säurefrei / acid-free / sans acide	0000025
<b>S</b>	Spülmittel / lubricating fluid / produit de nettoyage	0163333
<b>M</b>	Montagepaste (für R- und RS-Ausführung) / assem- bly paste (for version R or RS) / pâte d'assemblage (de version R et RS)	0000045