

**Verteiler kpl. • Manifold cpl. • Distributeur cpl.:**

Bestell-Nr. • Order-No. • Référence: **0649592**

Serie • Serie • Série: **000**

Akt.: **07.09.07**

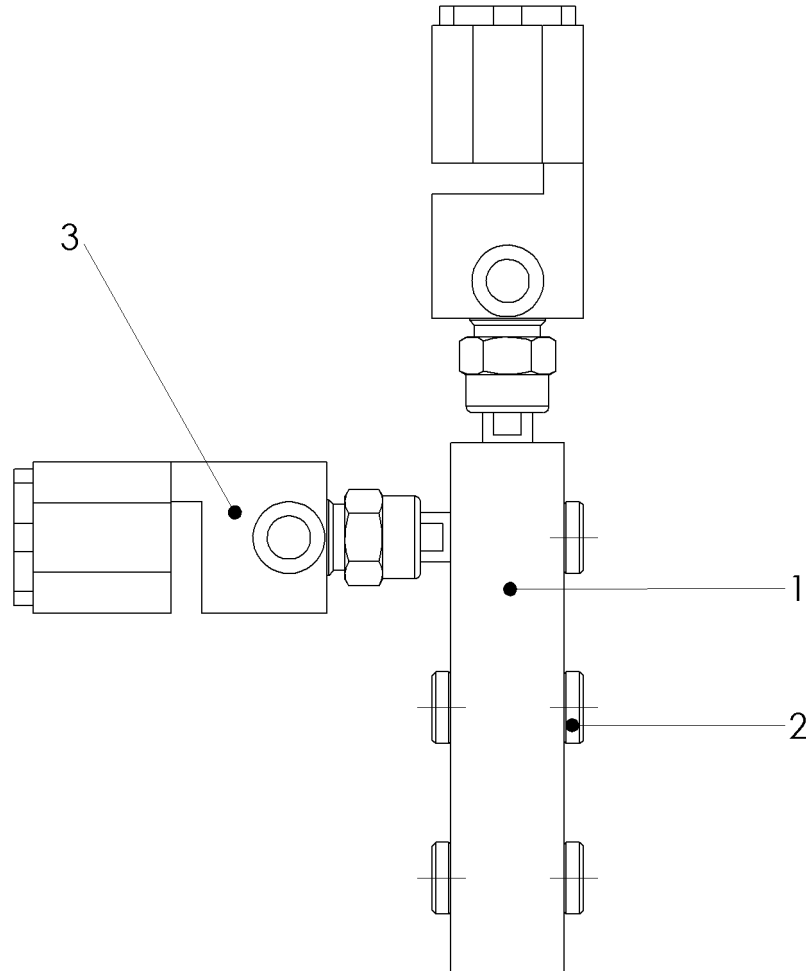


Bild:0649592E\_.tif PL:

Pos.-Nr. in Klammern () sind keine Betandteile dieser Baugruppe / items marked thus () are not part of assembly shown / Les pièces entre parenthèses ne font pas partie du sous-groupe

Diese Zeichnung darf nicht kopiert, vervielfältigt oder dritten Personen zugänglich gemacht werden. Widerrechtliche Benutzung hat strafrechtliche Folgen. / This drawing should not be, in whole or in part, copied, distributed or be used by or passed on as information to others for competition purposes or for whatever purposes without authorization. Unauthorized use is subject to prosecution.

| Pos.<br>Pos.<br>Code | Bestell-Nr.<br>Order-No.<br>Référence | Stück<br>Pieces<br>Pièce | V <sup>1</sup> / D <sup>2</sup> / R <sup>3</sup> | Artikelbezeichnung   | Part Description  | Désignation des articles |
|----------------------|---------------------------------------|--------------------------|--|----------------------|-------------------|--------------------------|
| 1.                   | 0649586                               | 1                        |  | Verteiler            | manifold          | distributeur             |
| 2.                   | 0649853                               | 5                        |  | Stopfen              | plug              | bouchon                  |
| 3.                   | 0646933                               | 2                        |  | Airless Pistole kpl. | airless autom.gun | pistolet automatique     |

<sup>1</sup>V= Verschleißteile • Wear parts • Pièces d'usure usuelles

<sup>2</sup>D= Teile des Dichtungssatzes • Parts of seal kit • Pièces de kit de joints

<sup>3</sup>R= Teile des Reparatursatzes • Parts of repair kit • Pièces de kit de réparation

<sup>3</sup>R<sub>G</sub> = Teile des Reparatursatzes, groß • Parts of repair kit, big • Pièces de kit de réparation grand

<sup>3</sup>R<sub>K</sub> = Teile des Reparatursatzes, klein • Parts of repair kit, small • Pièces de kit de réparation, petit

**Verteiler kpl. • Manifold cpl. • Distributeur cpl.:**

Bestell-Nr. • Order-No. • Référence: **0649592**

Serie • Serie • Série: **000**

Akt.: **07.09.07**

**Sicherungsmittel / Thread sealant / produit d'étanchéité**

| Symbol /<br>Symbol /<br>Symbole | Beschreibung /<br>Description /<br>Description   | Artikel / Bestell-Nr.<br>Article / Order-No.<br>L'article / Référence |
|---------------------------------|--|---|
| <b>r</b>                        | schwach / light / léger (50 ml)  | 222 / 0000016   |
| <b>b</b>                        | mittel / medium / medium (50 ml)   | 243 / 0000015   |
| <b>schw</b>                     | mittel, Kunststoff-Stahl / medium, plastic-steel / medium, plastique-acier (20 ml)   | 480 / 0000107   |
| <b>g</b>                        | hochfest / high-streng / hautesistance (50 ml)<br>hochfest für Cr/Ni-Teile / for Cr/Ni steel parts /<br>pour parties fabriqué de Cr/Ni (50 ml)                   | 601 / 0000014<br>2701 / 0000303                                       |
| <b>p</b>                        | Rohrdichtungspaste / pipe sealant / pâte<br>d'étanchéité pour tuyaux (50 ml)   | 225 / 0000017   |
| <b>a</b>                        | Aktivator / activator / activateur (500 ml)<br>Aktivator für Kunststoffteile / activator for pla-<br>stic parts / activateur pour pièces de plastique<br>(10 ml) | 734 / 0000018<br>770 / 0000108  |
| <b>t</b>                        | Gewindeband / threaded tape / ruban de<br>filetage   | / 0000099   |

**Schmiermittel / Lubrication grease / Matière grasse**

| Symbol /<br>Symbol /<br>Symbole | Beschreibung /<br>Description /<br>Description  | Bestell-Nr.<br>Order-No.<br>Référence |
|---------------------------------|---|---------------------------------------|
| <b>F</b>                        | Fett, säurefrei / acid-free / sans acide  | 0000025                               |
| <b>S</b>                        | Spülmittel / lubricating fluid / produit de nettoyage   | 0163333                               |
| <b>M</b>                        | Montagepaste (für R- und RS-Ausführung) / assem-<br>bly paste (for version R or RS) / pâte d'assemblage<br>(de version R et RS) | 0000045                               |