

**Einsäulenlift • Single Post Elevator • élévateur à une colonne**

**Hubhöhe 630mm /980 N/5 bar**

Bestell-Nr. • Order-No. • Référence: **0649601**

Serie • Serie • Série: **000**

Akt.: **16.02.07**

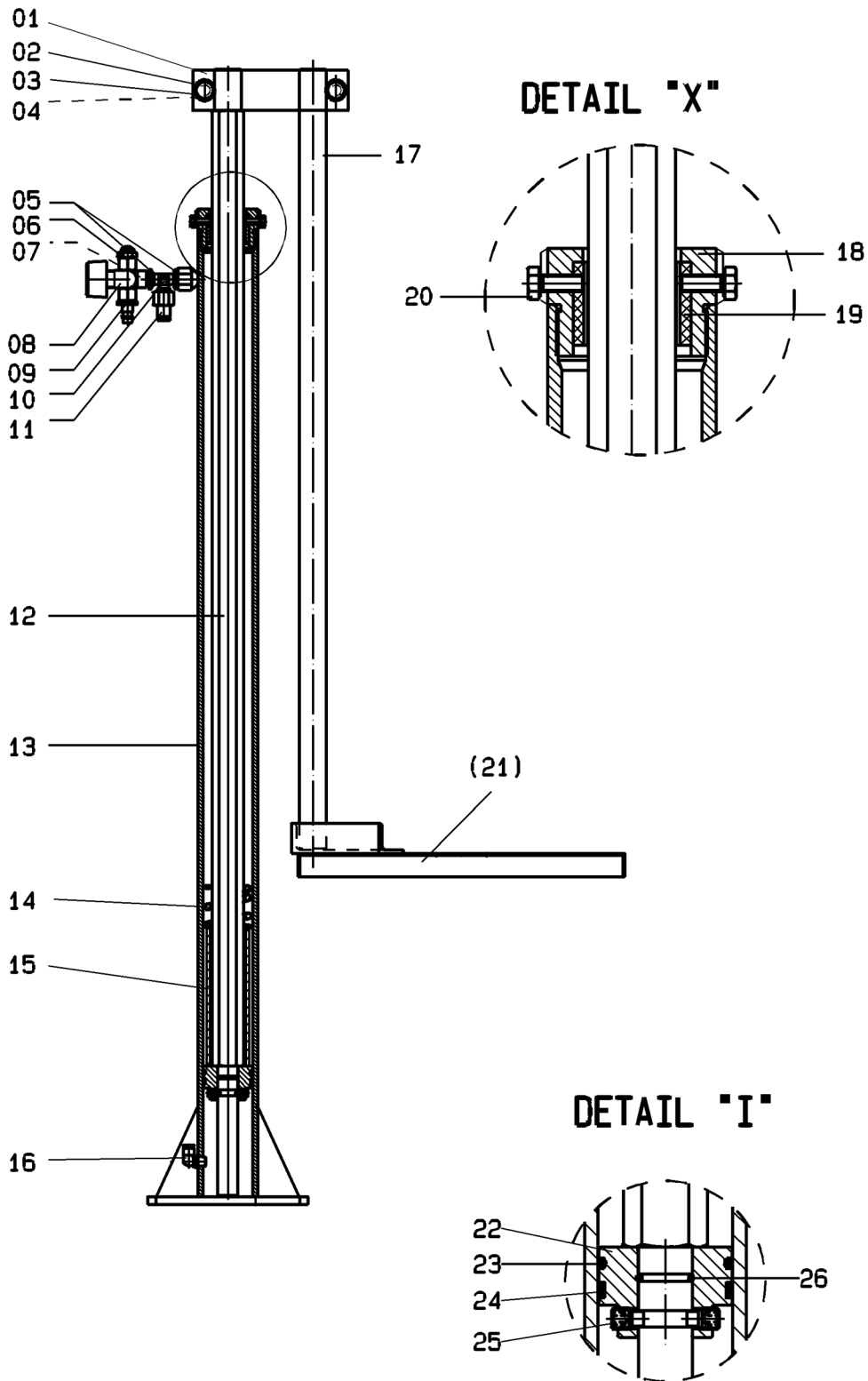


Bild:0649601E .tif PL:

Pos.-Nr. in Klammern ( ) sind keine Betandteile dieser Baugruppe / items markedthus ( ) are not part of assembly shown / Les pièces entre paranthèses ne font pas partiedu sous-groupe

Diese Zeichnung darf nicht kopiert, vervielfältigt oder dritten Personen zugänglich gemacht werden. Widerrechtliche Benutzung hat strafrechtliche Folgen. / This drawing should not be, in whole or in part, copied, distributed or be used by or passed on as information to others for competition purposes or for whatever purposes without authorization. Unauthorized use is subject to prosecution.

**Einsäulenlift • Single Post Elevator • élévateur à une colonne**

**Hubhöhe 630mm /980 N/5 bar**

Bestell-Nr. • Order-No. • Référence: **0649601**

Serie • Serie • Série: **000**

Akt.: **16.02.07**

Pos. Pos. Code	Bestell-Nr. Order-No. Référence	Stück Pièces Pièce	V <sup>1</sup> / D <sup>2</sup> / R <sup>3</sup>	Artikelbezeichnung	Part Description	Désignation des articles
1.	0648697	1		Klemmstück	clamping piece	pièce de serrage
2.	0617997	2		Schraube	screw	vis
3.	0460613	4		U-Scheibe	washer	rondelle
4.	0460648	2		Mutter	nut	écrou
5.	0631610	2		Kontermutter	nut	contre-écrou
6.	0607088	1		Schalldämpfer	muffler	silencieux
7.	0648696	1		Drosseleinsatz	restrictor	insertion
8.	0608572	1		Dreiwegehahn	3-way-valve	robinet à trois voies
9.	0412600	1		Luftanschlussnippel	air connection nipple	raccord de connexion d'air
10.	0490881	1		T-Stück	T-piece	pièce en T
11.	0647863	1		Steckverschraubung	plug-type fitting	vissage à fiche
12.	0649602	1		Kolbenstange	piston rod	tige de piston
13.	0649603	1		Zylinder	cylinder	cylindre
14.	0649548	1	V	Druckfeder	spring	ressort
15.	0649604	1		Distanzhülse	spacer sleeve	douille
16.	0634730	1		L-Steckverschraubung	L-plug-type fitting	vissage à fiche en L
17.	0649606	1		Halter	holder	porte-outil
18.	0648688	1		Zylinderdeckel	cylinder cover	couvercle de cylindre
19.	0648689	1	V	Führungsring	guide ring	bague de guidage
20.	0460168	2		Schraube	screw	vis
(21.)		1		optional erhältlich Fassdeckel	optional drum cover	disponible en option couvercle de fut
22.	0648694	1		Kolben	piston	piston
23.	0648703	1	V	O-Ring	o-ring	joint torique
24.	0648693	1	V	Führungsband	guide ring	bague de guidage
25.	0494127	2		Gewindestift	threaded pin	vis sans tête
26.	0311243	1	V	O-Ring	o-ring	joint torique
				ohne Abbildung	not illustrated	sans illustration
	0634983	2		Kabelbinder	cable tie	fixation câble
	0414360	1,2m		Druckluftschlauch	compressed air hose	flexible à l'air comprimé

<sup>1</sup>V= Verschleißteile • Wear parts • Pièces d'usure usuelles

<sup>2</sup>D= Teile des Dichtungssatzes • Parts of seal kit • Pièces de kit de joints

<sup>3</sup>R= Teile des Reparatursatzes • Parts of repair kit • Pièces de kit de réparation

<sup>3</sup>R<sub>G</sub> = Teile des Reparatursatzes, groß • Parts of repair kit, big • Pièces de kit de réparation grand

<sup>3</sup>R<sub>K</sub> = Teile des Reparatursatzes, klein • Parts of repair kit, small • Pièces de kit de réparation, petit

**Einsäulenlift • Single Post Elevator • élévateur à une colonne**

**Hubhöhe 630mm /980 N/5 bar**

Bestell-Nr. • Order-No. • Référence: **0649601**

Serie • Serie • Série: **000**

Akt.: **16.02.07**

**Sicherungsmittel / Thread sealant / produit d'étanchéité**

Symbol / Symbol / Symbole	Beschreibung / Description / Description	Artikel / Bestell-Nr. Article / Order-No. L'article / Référence
<b>r</b>	schwach / light / léger (50 ml)	222 / 0000016
<b>b</b>	mittel / medium / medium (50 ml)	243 / 0000015
<b>schw</b>	mittel, Kunststoff-Stahl / medium, plastic-steel / medium, plastique-acier (20 ml)	480 / 0000107
<b>g</b>	hochfest / high-streng / hautesistance (50 ml) hochfest für Cr/Ni-Teile / for Cr/Ni steel parts / pour parties fabriqué de Cr/Ni (50 ml)	601 / 0000014 2701 / 0000303
<b>p</b>	Rohrdichtungspaste / pipe sealant / pâte d'étanchéité pour tuyaux (50 ml)	225 / 0000017
<b>a</b>	Aktivator / activator / activateur (500 ml) Aktivator für Kunststoffteile / activator for pla- stic parts / activateur pour pièces de plastique (10 ml)	734 / 0000018 770 / 0000108
<b>t</b>	Gewindeband / threaded tape / ruban de filetage	/ 0000099

**Schmiermittel / Lubrication grease / Matière graisse**

Symbol / Symbol / Symbole	Beschreibung / Description / Description	Bestell-Nr. Order-No. Référence
<b>F</b>	Fett, säurefrei / acid-free / sans acide	0000025
<b>S</b>	Spülmittel / lubricating fluid / produit de nettoyage	0163333
<b>M</b>	Montagepaste (für R- und RS-Ausführung) / assem- bly paste (for version R or RS) / pâte d'assemblage (de version R et RS)	0000045