

Auslaßverteiler kpl. • outlet manifold cpl. • distributeur de sortie cpl.

-N-

Bestell-Nr. • Order-No. • Référence: **0649827**

Serie • Serie • Série: **000**

Akt.: **02.03.07**

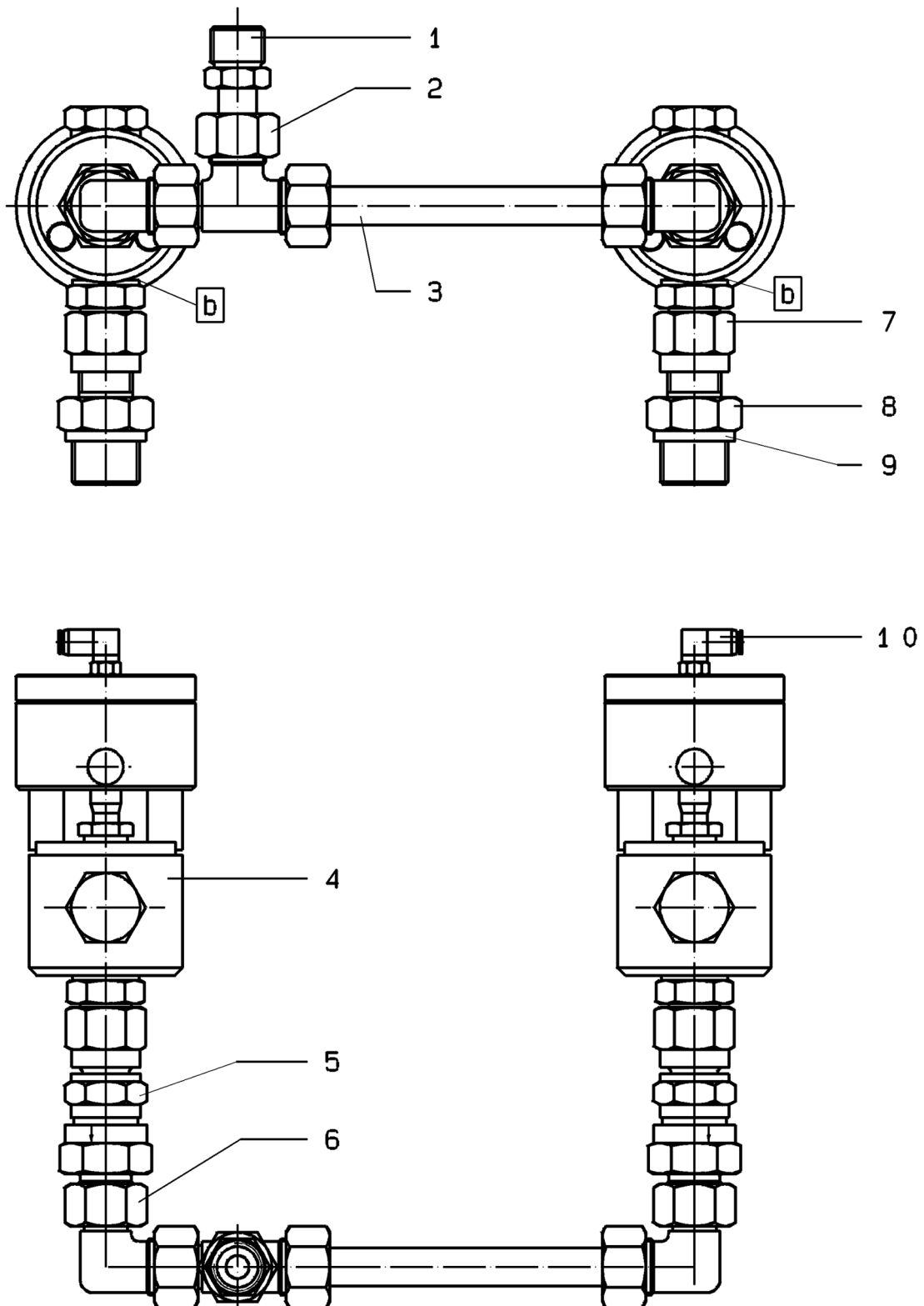


Bild:0649827E .tif PL:

Pos.-Nr. in Klammern () sind keine Betandteile dieser Baugruppe / items marked thus () are not part of assembly shown / Les pièces entre parenthèses ne font pas partie du sous-groupe

Diese Zeichnung darf nicht kopiert, vervielfältigt oder dritten Personen zugänglich gemacht werden. Widerrechtliche Benutzung hat strafrechtliche Folgen. / This drawing should not be, in whole or in part, copied, distributed or be used by or passed on as information to others for competition purposes or for whatever purposes without authorization. Unauthorized use is subject to prosecution.

Auslaßverteiler kpl. • outlet manifold cpl. • distributeur de sortie cpl.

-N-

Bestell-Nr. • Order-No. • Référence: **0649827**

Serie • Serie • Série: **000**

Akt.: **02.03.07**

Pos. Pos. Code	Bestell-Nr. Order-No. Référence	Stück Pièces Pièce	V ¹ / D ² / R ³	Artikelbezeichnung	Part Description	Désignation des articles
1.	0649890	1		Nippel	nipple	raccord
2.	0649789	1		Einstellb.L-Anschlußstutzen	adj. T-connection	conneteur en T ajustable
3.	0581003	0,133 m		Rohr	tube	tube
4.	0646967	2	V	Automatikventil	automatic valve	soupape automatique
5.	0649825	2	V	Rückschlagventil	non-return valve	soupape de non-retour
6.	0649790	2		Einstellb.Winkel-Anschlußstutzen	adj. angle connection	connexion angulaire ajustable
7.	0600962	2		Anschlußnippel	connecting nipple	raccord de connexion
8.	0472891	2		Doppelnippel	male adaptor	raccord double mâle
9.	0603635	2		Dichtung	gasket	joint
10.	0641261	4		L-Steckverschraubung	L-plug-type fitting	vissage à fiche (en L)

¹V= Verschleißteile • Wear parts • Pièces d'usure usuelles

²D= Teile des Dichtungssatzes • Parts of seal kit • Pièces de kit de joints

³R= Teile des Reparatursatzes • Parts of repair kit • Pièces de kit de réparation

³R_G = Teile des Reparatursatzes, groß • Parts of repair kit, big • Pièces de kit de réparation grand

³R_K = Teile des Reparatursatzes, klein • Parts of repair kit, small • Pièces de kit de réparation, petit

Sicherungsmittel / Thread sealant / produit d'étanchéité

Symbol / Symbol / Symbole	Beschreibung / Description / Description	Artikel / Bestell-Nr. Article / Order-No. L'article / Référence
r	schwach / light / léger (50 ml)	222 / 0000016
b	mittel / medium / medium (50 ml)	243 / 0000015
schw	mittel, Kunststoff-Stahl / medium, plastic-steel / medium, plastique-acier (20 ml)	480 / 0000107
g	hochfest / high-streng / hautesistance (50 ml) hochfest für Cr/Ni-Teile / for Cr/Ni steel parts / pour parties fabriqué de Cr/Ni (50 ml)	601 / 0000014 2701 / 0000303
p	Rohrdichtungspaste / pipe sealant / pâte d'étanchéité pour tuyaux (50 ml)	225 / 0000017
a	Aktivator / activator / activateur (500 ml) Aktivator für Kunststoffteile / activator for plastic parts / activateur pour pièces de plastique (10 ml)	734 / 0000018 770 / 0000108
t	Gewindeband / threaded tape / ruban de filetage	/ 0000099

Schmiermittel / Lubrication grease / Matière grasse

Symbol / Symbol / Symbole	Beschreibung / Description / Description	Bestell-Nr. Order-No. Référence
F	Fett, säurefrei / acid-free / sans acide	0000025
S	Spülmittel / lubricating fluid / produit de nettoyage	0163333
M	Montagepaste (für R- und RS-Ausführung) / assembly paste (for version R or RS) / pâte d'assemblage (de version R et RS)	0000045