

Zweisäulenrammpresse
Twin-post ram unit
Presse à pilotage à 2 colonne

Bestell-Nr. • Order-No. • Référence: **0650026**

Serie • Serie • Série: **001**

Datum • Date • Date: **17.07.09**



0,75t

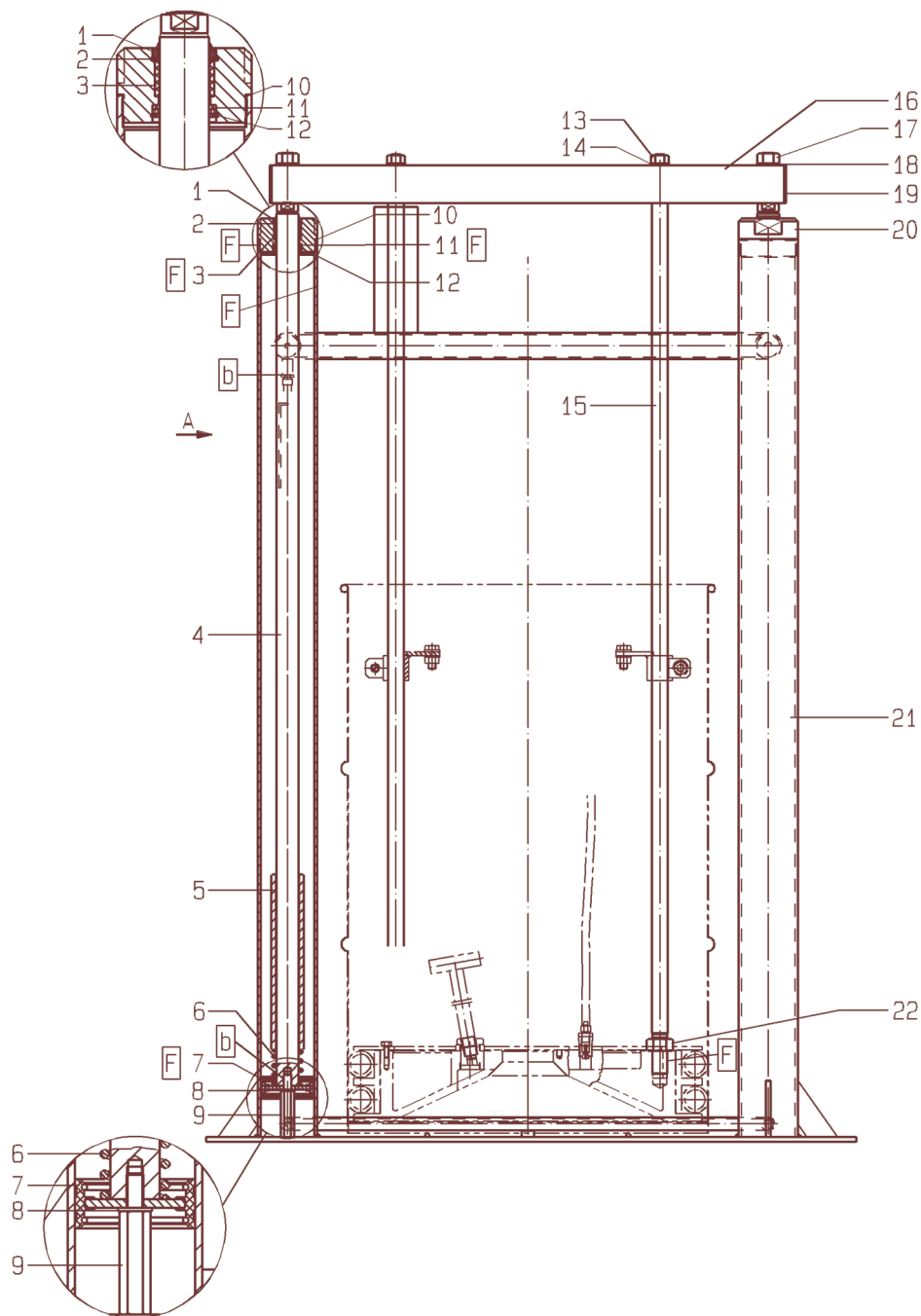


Bild:0650026E 1.tif+0650026E1 1.tif PL:

Pos.-Nr. in Klammern () sind keine Bestandteile dieser Baugruppe / items marked thus () are not part of assembly shown / Les pièces entre parenthèses ne font pas partie du sous-groupe

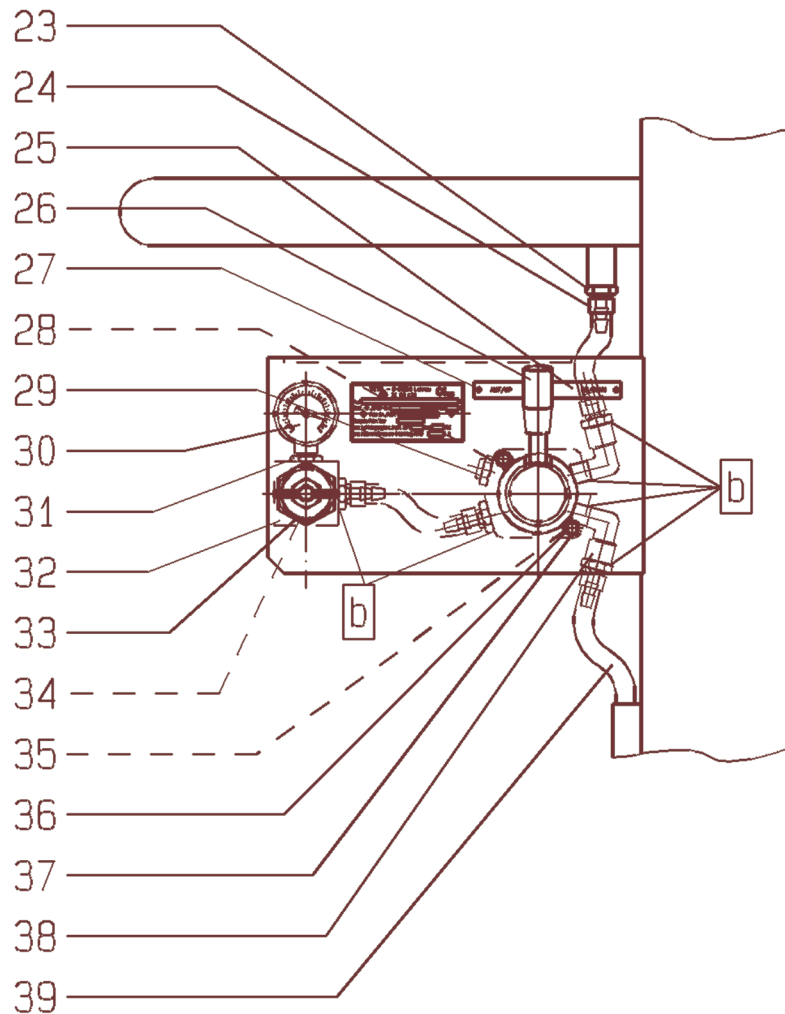
Diese Zeichnung darf nicht kopiert, vervielfältigt oder dritten Personen zugänglich gemacht werden. Widerrechtliche Benutzung hat strafrechtliche Folgen. / This drawing should not be, in whole or in part, copied, distributed or be used by or passed on as information to others for competition purposes or for whatever purposes without authorization. Unauthorized use is subject to prosecution.

Hauptsitz und Produktion / Headquarter (& Production):
WIWA Wilhelm Wagner GmbH & Co. KG
 Gewerbestraße 1-3 • 35633 Lahnu, Germany
 Tel.: +49 6441 609-0 • Fax: +49 6441 609-50
 E-mail: info@wiwa.de
 Internet: www.wiwa.de

WIWA LP
 3734A Cook Blvd. • Chesapeake, VA 23323, USA
 Tel:+1-757-436-2223 • Fax:+1-757-436-2103 •
 Tel.(Toll Free): +1-866-661-2139
 E-mail: sales@wiwalp.com
 Internet: www.wiwa.com

WIWA Taicang Co.,Ltd.
 No.87 East Suzhou Rd. • Taicang City
 Jiangsu Province 215400 • P.R.China
 Tel:+86-512-5354-8858•Fax:+86-512-5354-8859
 E-mail: info@wiwa-china.com
 Internet: www.wiwa.com

ANSICHT A



Zweisäulenrammpresse
Twin-post ram unit
Presse à pilotage à 2 colonne

Bestell-Nr. • Order-No. • Référence: **0650026**

Serie • Serie • Série: **001**

Datum • Date • Date: **17.07.09**



0,75t

Pos. Pos. Code	Bestell-Nr. Order-No. Référence	Stück Pièces Pièce	V ¹ / D ² / R ³	Artikelbezeichnung	Part Description	Désignation des articles
1.	0461679	2	V,R	Abstreifer	cleaning ring	racleur
2.	0638007	2	R	S-Ring	retaining ring	circlip
3.	0634906	2	V,R	Buchse	bush	douille
4.	0634904	2	V	Kolbenstange	piston rod	tige de piston
5.	0634908	2		Distanzhülse	spacer sleeve	douille
6.	0410462	2	V	Druckfeder	spring	ressort
7.	0634914	2	V,R	Kolben kpl.	piston cpl.	piston cpl.
8.	0461091	2		U-Scheibe	washer	rondelle
9.	0634907	2		Anschlagschraube	stop screw	vis d'arrêt
10.	0482617	2	R	O-Ring	o-ring	joint torique
11.	0486612	2	V,R	Nutring	lip seal	joint
12.	0638007	2	R	S-Ring	retaining ring	circlip
13.	0460966	2		Mutter	nut	écrou
14.	0460389	2		U-Scheibe	washer	rondelle
15.	0634929	2		Druckstange	pressure rod	barre de compression
16.	0650029	1		Traverse	equalizer	traverse
17.	0461164	2		Mutter	nut	écrou
18.	0460621	2		U-Scheibe	washer	rondelle
19.	0634917	2		Vierkantstopfen	square plug	bouchon carré
20.	0634905	2		Zylinderdeckel	cylinder cover	couvercle de cylindre
21.	0650024	1		Gestell	frame	châssis
22.	0472964	2		Mutter	nut	écrou
23.	0462365	6		Schlauchtülle	stem	embout à olive
24.	0632234	6		Schlauchschele	hose clamp	collier de serrage
25.	0646202	1		Schild	lable	étiquette
26.	0646203	1	V	Drehschieberventil	rotary disc valve	soupape à tiroir rotative
27.	0633601	2		Blindniete	blind	mandrinde rupture
28.	0640621	1		Drosseleinsatz	restrictor	insertion
29.	0607088	1		Schalldämpfer	air muffler	silencieux
30.	0644050	1		Manometer	gauge	manomètre
31.	0632122	1		Kontermutter	nut	contre-écrou
32.	0653534	1	V	Druckluftregler	compressed air regulator	régulateur d'air comprimé
33.	0653531	1		Mutter	nut	écrou
34.	0653171	1		Fächerscheibe	serrated lock washer	rondelle à face dentée
35.	0462160	2		Mutter	nut	écrou
36.	0490849	2		Schraube	screw	vis
37.	0460230	4		U-Scheibe	washer	rondelle
38.	0643309	2		Winkel	elbow	coude
39.	0462403	3m		Druckluftschlauch	compressed air hose	flexible à air comprimé
	0647158			Reparatursatz	repair kit	jeu de réparation

Hauptsitz und Produktion / Headquarter (& Production):
WIWA Wilhelm Wagner GmbH & Co. KG
 Gewerbestraße 1-3 • 35633 Lahnu, Germany
 Tel.: +49 6441 609-0 • Fax: +49 6441 609-50
 E-mail: info@wiwa.de
 Internet: www.wiwa.de

WIWA LP
 3734A Cook Blvd. • Chesapeake, VA 23323, USA
 Tel:+1-757-436-2223 • Fax:+1-757-436-2103 •
 Tel.(Toll Free): +1-866-661-2139
 E-mail: sales@wiwalp.com
 Internet: www.wiwa.com

WIWA Taicang Co.,Ltd.
 No.87 East Suzhou Rd. • Taicang City
 Jiangsu Province 215400 • P.R.China
 Tel:+86-512-5354-8858•Fax:+86-512-5354-8859
 E-mail: info@wiwa-china.com
 Internet: www.wiwa.com

Zweisäulenrammpresse
Twin-post ram unit
Presse à pilotage à 2 colonne

Bestell-Nr. • Order-No. • Référence: **0650026**

Serie • Serie • Série: **001**

Datum • Date • Date: **17.07.09**



0,75t

¹V= Verschleißteile • Wear parts • Pièces d'usure usuelles

²D= Teile des Dichtungssatzes • Parts of seal kit • Pièces de kit de joints

³R= Teile des Reparatursatzes • Parts of repair kit • Pièces de kit de reparation

³R_G = Teile des Reparatursatzes, groß • Parts of repair kit, big • Pièces de kit de reparation grand

³R_K = Teile des Reparatursatzes, klein • Parts of repair kit, small • Pièces de kit de reparation, petit

Sicherungsmittel / Thread sealant / produit d'étanchéité

Symbol / Symbol / Symbole	Beschreibung / Description / Description	Artikel / Bestell-Nr. Article / Order-No. L'article / Référence
r	schwach / light / léger (50 ml)	222 / 0000016
b	mittel / medium / medium (50 ml)	243 / 0000015
schw	mittel, Kunststoff-Stahl / medium, plastic-steel / medium, plastique-acier (20 ml)	480 / 0000107
g	hochfest / high-streng / hautesistance (50 ml) hochfest für Cr/Ni-Teile / for Cr/Ni steel parts / pour partes fabriqué de Cr/Ni (50 ml)	601 / 0000014 2701 / 0000303
p	Rohrdichtungspaste / pipe sealant / pâte d'étanchéité pour tuyaux (50 ml)	225 / 0000017
a	Aktivator / activator / activateur (500 ml) Aktivator für Kunststoffteile / activator for plastic parts / activateur pour pièces de plasti- que (10 ml)	734 / 0000018 770 / 0000108
t	Gewindeband / threaded tape / ruban de filetage	/ 0000099

Betriebsmittel / Machinery materials / Équipement de production

Symbol / Symbol / Symbole	Beschreibung / Description / Description	Bestell-Nr. Order-No. Référence
F	Fett, säurefrei / acid-free / sans acide	0000025
T	Trennmittel / release agent / agent séparateur bei Verarbeitung von Isozyanat / for application with isozyanate / pour l'application de l'isozyanate	0163333 0640651
M	Montagepaste (für R- und RS-Ausführung) / as- sembly paste (for version R or RS) / pâte d'as- semblage (de version R et RS)	0000045

Hauptsitz und Produktion / Headquarter (& Production):
WIWA Wilhelm Wagner GmbH & Co. KG
 Gewerbestraße 1-3 • 35633 Lahnu, Germany
 Tel.: +49 6441 609-0 • Fax: +49 6441 609-50
 E-mail: info@wiwa.de
 Internet: www.wiwa.de

WIWA LP
 3734A Cook Blvd. • Chesapeake, VA 23323, USA
 Tel.:+1-757-436-2223 • Fax:+1-757-436-2103 •
 Tel.(Toll Free): +1-866-661-2139
 E-mail: sales@wiwalp.com
 Internet: www.wiwa.com

WIWA Taicang Co.,Ltd.
 No.87 East Suzhou Rd. • Taicang City
 Jiangsu Province 215400 • P.R.China
 Tel:+86-512-5354-8858•Fax:+86-512-5354-8859
 E-mail: info@wiwa-china.com
 Internet: www.wiwa.com