

Zwischenstück cpl.
 Intermediate piece cpl.
 Pièce intermédiaire cpl.

Bestell-Nr. • Order-No. • Référence: **0650357**
 Serie • Serie • Série: **001**
 Datum • Date • Date: **03.09.10**

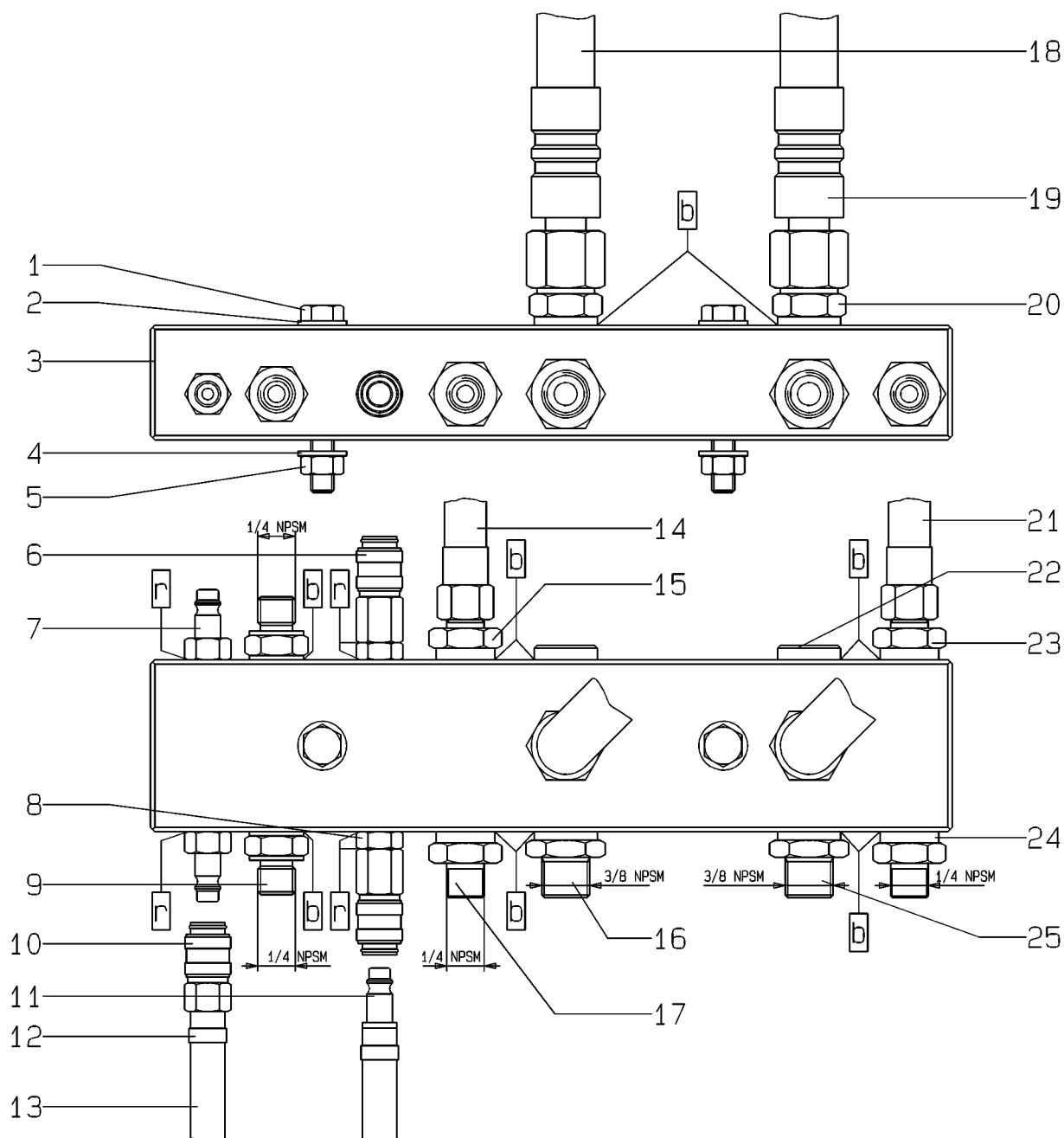


Bild:0639192E_1.tif PL:

Pos.-Nr. in Klammern () sind keine Betandteile dieser Baugruppe / items marked with () are not part of assembly shown / Les pièces entre paranthèses ne font pas partie du sous-groupe

Diese Zeichnung darf nicht kopiert, vervielfältigt oder dritten Personen zugänglich gemacht werden. Widerrechtliche Benutzung hat strafrechtliche Folgen. / This drawing should not be, in whole or in part, copied, distributed or be used by or passed on as information to others for competition purposes or for whatever purposes without authorization. Unauthorized use is subject to prosecution.

Hauptsitz und Produktion / Headquarter (& Production):
WIWA Wilhelm Wagner GmbH & Co. KG
 Gewerbestraße 1-3 • 35633 Lahnu, Germany
 Tel.: +49 6441 609-0 • Fax: +49 6441 609-50
 E-mail: info@wiwa.de
 Internet: www.wiwa.de

WIWA LP
 3734A Cook Blvd. • Chesapeake, VA 23323, USA
 Tel:+1-757-436-2223 • Fax:+1-757-436-2103 •
 Tel.(Toll Free): +1-866-661-2139
 E-mail: sales@wiwalp.com
 Internet: www.wiwa.com

WIWA Taicang Co.,Ltd.
 No.87 East Suzhou Rd. • Taicang City
 Jiangsu Province 215400 • P.R.China
 Tel:+86-512-5354-8858•Fax:+86-512-5354-8859
 E-mail: info@wiwa-china.com
 Internet: www.wiwa.com

Zwischenstück cpl.
Intermediate piece cpl.
Pièce intermédiaire cpl.

Bestell-Nr. • Order-No. • Référence: **0650357**
 Serie • Serie • Série: **001**
 Datum • Date • Date: **03.09.10**



Pos. Pos. Code	Bestell-Nr. Order-No. Référence	Stück Pieces Pièces	V ¹ / D ² / R ³	Artikelbezeichnung	Part Description	Désignation des articles
1.	0633603	2		Schraube	screw	vis
2.	0460214	2		U-Scheibe	washer	rondelle
3.	0634158	1		Zwischenstück	intermediate piece	pièce intermédiaire
4.	0460214	2		U-Scheibe	washer	rondelle
5.	0460192	2		Mutter	nut	écrou
6.	0633382	2		Kupplung NW 6	coupling NW 6	accouplement NW 6
7.	0638474	2		Luftanschlußnippel	air connection nipple	raccord de connexion d'air
8.	0634171	2		Doppelnippel	male adaptor	raccord double mâle
9.	0210846	2		Doppelnippel	male adaptor	raccord double mâle
10.	0638473	2		Kupplung NW 5	coupling NW 5	accouplement NW 5
11.	0633383	2		Luftanschlußnippel NW 6	air connection nipple NW6	raccord de connexion d'air NW6
12.	0632234	4		Ohrenschele	clip	bride auditive
13.	0462403	4m		Druckluftschlauch	compressed air hose	flexible à l'air comprimé
14.	0163120	1		Mat.Schlauch blau	fluid hose blue	flexible de fluide bleu
15.	0060058	1		Doppelnippel, je nach Schlauchanschluß- gewinde:	male adaptor, as appropriat for hose connec- tion:	raccord double mâle, selonque filet de connexion de flexible:
16.	0214396	1		Doppelnippel 3/8 NPSM oder:	male adaptor 3/8 NPSM or:	raccord double mâle 3/8 NPSM ou:
	0060058	1		Doppelnippel 1/4 NPSM	male adaptor 1/4 NPSM	raccord double mâle 1/4 NPSM
17.	0060058	1		Doppelnippel 1/4 NPSM oder:	male adaptor 1/4 NPSM or:	raccord double mâle 1/4 NPSM ou:
	0214396	1		Doppelnippel 3/8 NPSM	male adaptor 3/8 NPSM	raccord double mâle 3/8 NPSM
18.	0634085	1		Materialschlauch blau	fluid hose blue	flexible de fluide bleu
19.	0634087	1		Materialschlauch rot	fluid hose red	flexible de fluide rouge
20.	0214396	2		Doppelnippel	male adaptor	raccord double mâle
21.	0633976	1		Materialschlauch rot	fluid hose red	flexible de fluide rouge
22.	0648267	2		Stopfen	plug	bouchon
23.	0060058	1		Doppelnippel je nach Schlauchanschluß- gewinde:	male adaptor as appropriat for hose connec- tion:	raccord double mâle selonque filet de connexion de flexible:
24.	0060058	1		Doppelnippel 1/4 NPSM oder:	male adaptor 1/4 NPSM or:	raccord double mâle 1/4 NPSM ou:
	0214396	1		Doppelnippel 3/8 NPSM	male adaptor 3/8 NPSM	raccord double mâle 3/8 NPSM
25.	0214396	1		Doppelnippel 3/8 NPSM oder:	male adaptor 3/8 NPSM or:	raccord double mâle 3/8 NPSM ou:
	0060058	1		Doppelnippel 1/4 NPSM	male adaptor 1/4 NPSM	raccord double mâle 1/4 NPSM

¹V= Verschleißteile • Wear parts • Pièces d'usure usuelles

²D= Teile des Dichtungssatzes • Parts of seal kit • Pièces de kit de joints

³R= Teile des Reparatursatzes • Parts of repair kit • Pièces de kit de reparation

³R_G = Teile des Reparatursatzes, groß • Parts of repair kit, big • Pièces de kit de reparation grand

³R_K = Teile des Reparatursatzes, klein • Parts of repair kit, small • Pièces de kit de reparation, petit

Hauptsitz und Produktion / Headquarter (& Production):
WIWA Wilhelm Wagner GmbH & Co. KG
 Gewerbestraße 1-3 • 35633 Lahnu, Germany
 Tel.: +49 6441 609-0 • Fax: +49 6441 609-50
 E-mail: info@wiwa.de
 Internet: www.wiwa.de

WIWA LP
 3734A Cook Blvd. • Chesapeake, VA 23323, USA
 Tel:+1-757-436-2223 • Fax:+1-757-436-2103 •
 Tel.(Toll Free): +1-866-661-2139
 E-mail: sales@wiwalp.com
 Internet: www.wiwa.com

WIWA Taicang Co.,Ltd.
 No.87 East Suzhou Rd. • Taicang City
 Jiangsu Province 215400 • P.R.China
 Tel:+86-512-5354-8858•Fax:+86-512-5354-8859
 E-mail: info@wiwa-china.com
 Internet: www.wiwa.com

Zwischenstück cpl.
Intermediate piece cpl.
Pièce intermédiaire cpl.

Bestell-Nr. • Order-No. • Référence: **0650357**
Serie • Serie • Série: **001**
Datum • Date • Date: **03.09.10**



Sicherungsmittel / Thread sealant / produit d'étanchéité

Symbol / Symbol / Symbole	Beschreibung / Description / Description	Artikel / Bestell-Nr. Article / Order-No. L'article / Référence
r	schwach / light / léger (50 ml)	222 / 0000016
b	mittel / medium / medium (50 ml)	243 / 0000015
schw	mittel, Kunststoff-Stahl / medium, plastic-steel / medium, plastique-acier (20 ml)	480 / 0000107
g	hochfest / high-streng / hautesistance (50 ml) hochfest für Cr/Ni-Teile / for Cr/Ni steel parts / pour partes fabriqué de Cr/Ni (50 ml)	601 / 0000014 2701 / 0000303
p	Rohrdichtungspaste / pipe sealant / pâte d'étanchéité pour tuyaux (50 ml)	225 / 0000017
a	Aktivator / activator / activateur (500 ml) Aktivator für Kunststoffteile / activator for plastic parts / activateur pour pièces de plasti- que (10 ml)	734 / 0000018 770 / 0000108
t	Gewindeband / threaded tape / ruban de filetage	/ 0000099

Betriebsmittel / Machinery materials / Équipement de production

Symbol / Symbol / Symbole	Beschreibung / Description / Description	Bestell-Nr. Order-No. Référence
F	Fett, säurefrei / acid-free / sans acide	0000025
T	Trennmittel / release agent / agent séparateur bei Verarbeitung von Isozyanat / for application with isozyanate / pour l'application de l'isozyanate	0163333 0640651
M	Montagepaste (für R- und RS-Ausführung) / as- sembly paste (for version R or RS) / pâte d'as- semblage (de version R et RS)	0000045