

Mischeinheit,pneum.
Pneum.Mixing unit
Unité mélangeur pneum.

Bestell-Nr. • Order-No. • Référence: **0650383**
Serie • Serie • Série: **000**
Datum • Date • Date: **25.01.11**

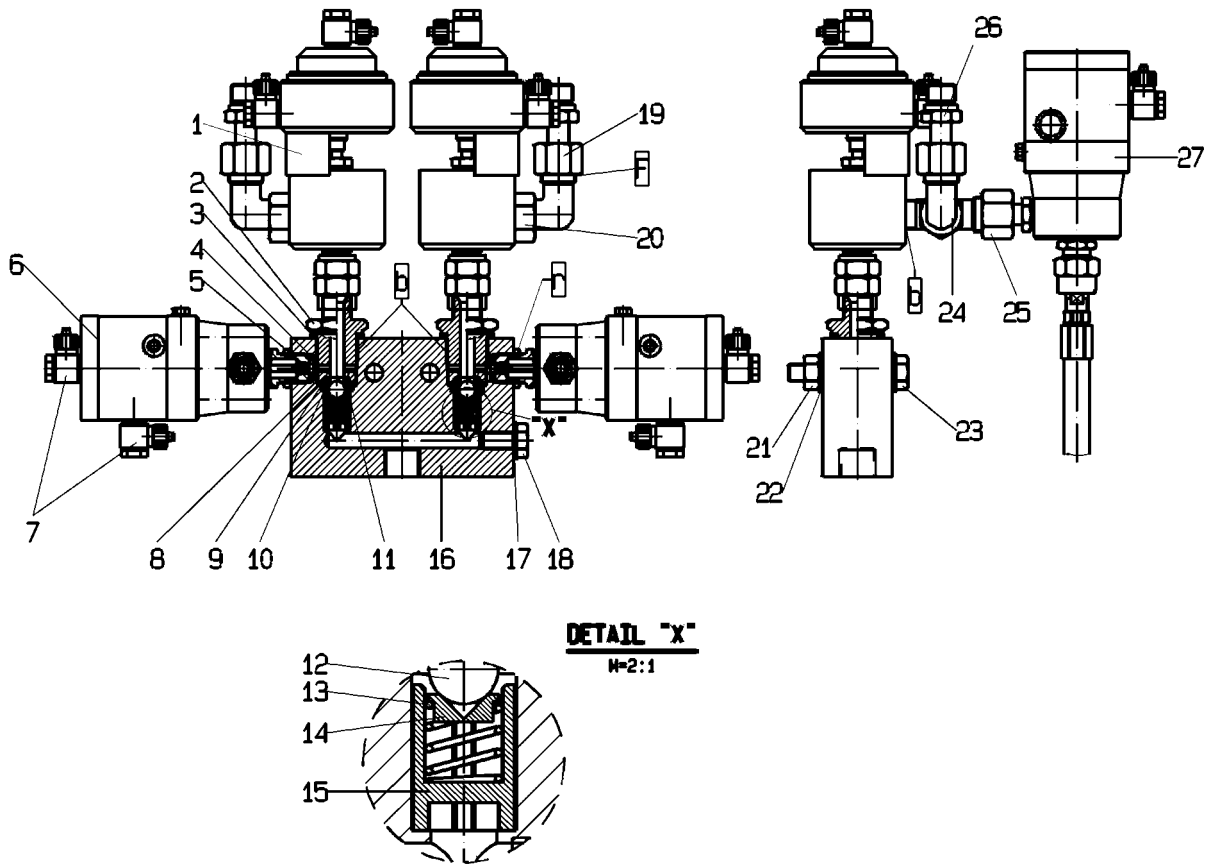


Bild:0650383E .tif PL:

Pos.-Nr. in Klammern () sind keine Bestandteile dieser Baugruppe / items marked with () are not part of assembly shown / Les pièces entre parenthèses ne font pas partie du sous-groupe

Diese Zeichnung darf nicht kopiert, vervielfältigt oder dritten Personen zugänglich gemacht werden. Widerrechtliche Benutzung hat strafrechtliche Folgen. / This drawing should not be, in whole or in part, copied, distributed or be used by or passed on as information to others for competition purposes or for whatever purposes without authorization. Unauthorized use is subject to prosecution.

Pos. Pos. Code	Bestell-Nr. Order-No. Référence	Stück Pieces Pièce	V ¹ / D ² / R ³	Artikelbezeichnung	Part Description	Désignation des articles
1.	0632232	2		Automatikventil	automatic valve	soupape automatique
2.	0642528	2		Ventilsitz	valve seat	siège de soupape
3.	0642531	2	D,R	Dichtring	seal ring	bague d'étanchéité
4.	0413305	2	D,R	Dichtung	seal	joint
5.	0642186	2		Kontermutter	nut	contre-écrou
6.	0642184	2		Automatik-Pistole	automatic gun	pistolet automatique
7.	0632173	4		Verschraubung	screw fitting	vissage

Hauptsitz und Produktion / Headquarter & Production:
WIWA Wilhelm Wagner GmbH & Co. KG
Gewerbstraße 1-3 • 35633 Lahnu, Germany
Tel.: +49 6441 609-0 • Fax: +49 6441 609-50
E-mail: info@wiwa.de
Internet: www.wiwa.de

WIWA LP
3734A Cook Blvd. • Chesapeake, VA 23323, USA
Tel:+1-757-436-2223 • Fax:+1-757-436-2103 •
Tel.(Toll Free): +1-866-661-2139
E-mail: sales@wiwalp.com
Internet: www.wiwa.com

WIWA Taicang Co.,Ltd.
No.87 East Suzhou Rd. • Taicang City
Jiangsu Province 215400 • P.R.China
Tel:+86-512-5354-8858•Fax:+86-512-5354-8859
E-mail: info@wiwa-china.com
Internet: www.wiwa.com

Mischeinheit,pneum.
Pneum.Mixing unit
Unité mélangeur pneum.

Bestell-Nr. • Order-No. • Référence: **0650383**
Serie • Serie • Série: **000**
Datum • Date • Date: **25.01.11**



Pos. Pos. Code (Forts.)	Bestell-Nr. Order-No. Référence	Stück Pieces Pièce	V ¹ / D ² / R ³	Artikelbezeichnung	Part Description	Désignation des articles
8.	0642529	2	D,R	O-Ring	o-ring	joint torique
9.	0631443	2	D,R	O-Ring	o-ring	joint torique
10.	0642272	2	R	Sicherungsring	retaining ring	circlip
11.	0410543	2	V,R	Ventilplatte	valve plate	plateau de soupape
12.	0490288	2	V,D,R	Kugel	ball	bille
13.	0630927	2	V,R	Druckfeder	spring	ressort
14.	0633441	2	R	Kugelhalterung	ball holder	porte-outil de bille
15.	0643779	2	R	Federführung	spring guide	guidage de ressort
16.	0642530	1		Mischblock	mixing block	bloc mélangeur
17.	0460613	1		U-Scheibe	washer	rondelle
18.	0470872	1		Schraube	screw	vis
19.	0650376	1		Winkel Anschlußstutzen	connector	réglable
20.	0633308	1		L-Einschraubverschraubung	L-screw	vissage en L
21.	0460648	2		Mutter	nut	écrou
22.	0460613	4		U-Scheibe	washer	rondelle
23.	0617997	2		Schraube	screw	vis
24.	0642532	1		Winkel Anschlußstutzen	connector	réglable
25.	0632237	1		L-Einschraubverschraubung	L-screw	vissage en L
26.	0615870	2		Nippel	nipple	raccord
27.	0632264	2		Entlüftungseinheit	vent unit	unité d'aération
				ohne Abbildung:	not illustrated:	sans illustration:
	0631869	2		Stopfen	plug	bouchon
	0632170	2		L-Stück	L-piece	pièce en L
	0632172	4		T-Stück	T-piece	pièce en T
	0633196	0,37m		Mat.Schlauch blau	fluid hose blue	flexible de fluid bleu
	0633325	1,0m		Mat.Schlauch blau	fluid hose blue	flexible de fluid bleu
	0640466	1,0m		Mat.Schlauch rot	fluid hose red	flexible de fluid rouge
	0642776	1		Dichtung(ø28xø22,2x3,5)	gasket(ø28xø22,2x3,5)	joint(ø28xø22,2x3,5)
	0643092		R	Dichtungssatz	seal kit	jeu de joints
	0643796			Reparaturatz	repair kit	jeu de réparation

¹V= Verschleißteile • Wear parts • Pièces d'usure usuelles

²D= Teile des Dichtungssatzes • Parts of seal kit • Pièces de kit de joints

³R= Teile des Reparatursatzes • Parts of repair kit • Pièces de kit de reparation

³R_G = Teile des Reparatursatzes, groß • Parts of repair kit, big • Pièces de kit de reparation grand

³R_K = Teile des Reparatursatzes, klein • Parts of repair kit, small • Pièces de kit de reparation, petit

Hauptsitz und Produktion / Headquarter & Production:
WIWA Wilhelm Wagner GmbH & Co. KG
Gewerbstraße 1-3 • 35633 Lahnau, Germany
Tel.: +49 6441 609-0 • Fax: +49 6441 609-50
E-mail: info@wiwa.de
Internet: www.wiwa.de

WIWA LP
3734A Cook Blvd. • Chesapeake, VA 23323, USA
Tel:+1-757-436-2223 • Fax:+1-757-436-2103 •
Tel.(Toll Free): +1-866-661-2139
E-mail: sales@wiwalp.com
Internet: www.wiwa.com

WIWA Taicang Co.,Ltd.
No.87 East Suzhou Rd. • Taicang City
Jiangsu Province 215400 • P.R.China
Tel:+86-512-5354-8858•Fax:+86-512-5354-8859
E-mail: info@wiwa-china.com
Internet: www.wiwa.com

Mischeinheit,pneum.
Pneum.Mixing unit
Unité mélangeur pneum.

Bestell-Nr. • Order-No. • Référence: **0650383**
Serie • Serie • Série: **000**
Datum • Date • Date: **25.01.11**



Sicherungsmittel / Thread sealant / produit d'étanchéité

Symbol / Symbol / Symbole	Beschreibung / Description / Description	Artikel / Bestell-Nr. Article / Order-No. L'article / Référence
r	schwach / light / léger (50 ml)	222 / 0000016
b	mittel / medium / medium (50 ml)	243 / 0000015
schw	mittel, Kunststoff-Stahl / medium, plastic-steel / medium, plastique-acier (20 ml)	480 / 0000107
g	hochfest / high-streng / hautesistance (50 ml) hochfest für Cr/Ni-Teile / for Cr/Ni steel parts / pour partes fabriqué de Cr/Ni (50 ml)	601 / 0000014 2701 / 0000303
p	Rohrdichtungspaste / pipe sealant / pâte d'étanchéité pour tuyaux (50 ml)	225 / 0000017
a	Aktivator / activator / activateur (500 ml) Aktivator für Kunststoffteile / activator for plastic parts / activateur pour pièces de plasti- que (10 ml)	734 / 0000018 770 / 0000108
t	Gewindeband / threaded tape / ruban de filetage	/ 0000099

Betriebsmittel / Machinery materials / Équipement de production

Symbol / Symbol / Symbole	Beschreibung / Description / Description	Bestell-Nr. Order-No. Référence
F	Fett, säurefrei / acid-free / sans acide	0000025
T	Trennmittel / release agent / agent séparateur bei Verarbeitung von Isozyanat / for application with isozyanate / pour l'application de l'isozyanate	0163333 0640651
M	Montagepaste (für R- und RS-Ausführung) / as- sembly paste (for version R or RS) / pâte d'as- semblage (de version R et RS)	0000045