

Rührwerk pneum., Anbausatz • agitator, assembly kit • agitateur, jeu de pièces détachées

0,7kW -Hubwagen

Bestell-Nr. • Order-No. • Référence: **0650400**

Serie • Serie • Série: **001**

Akt.: **06.11.07**

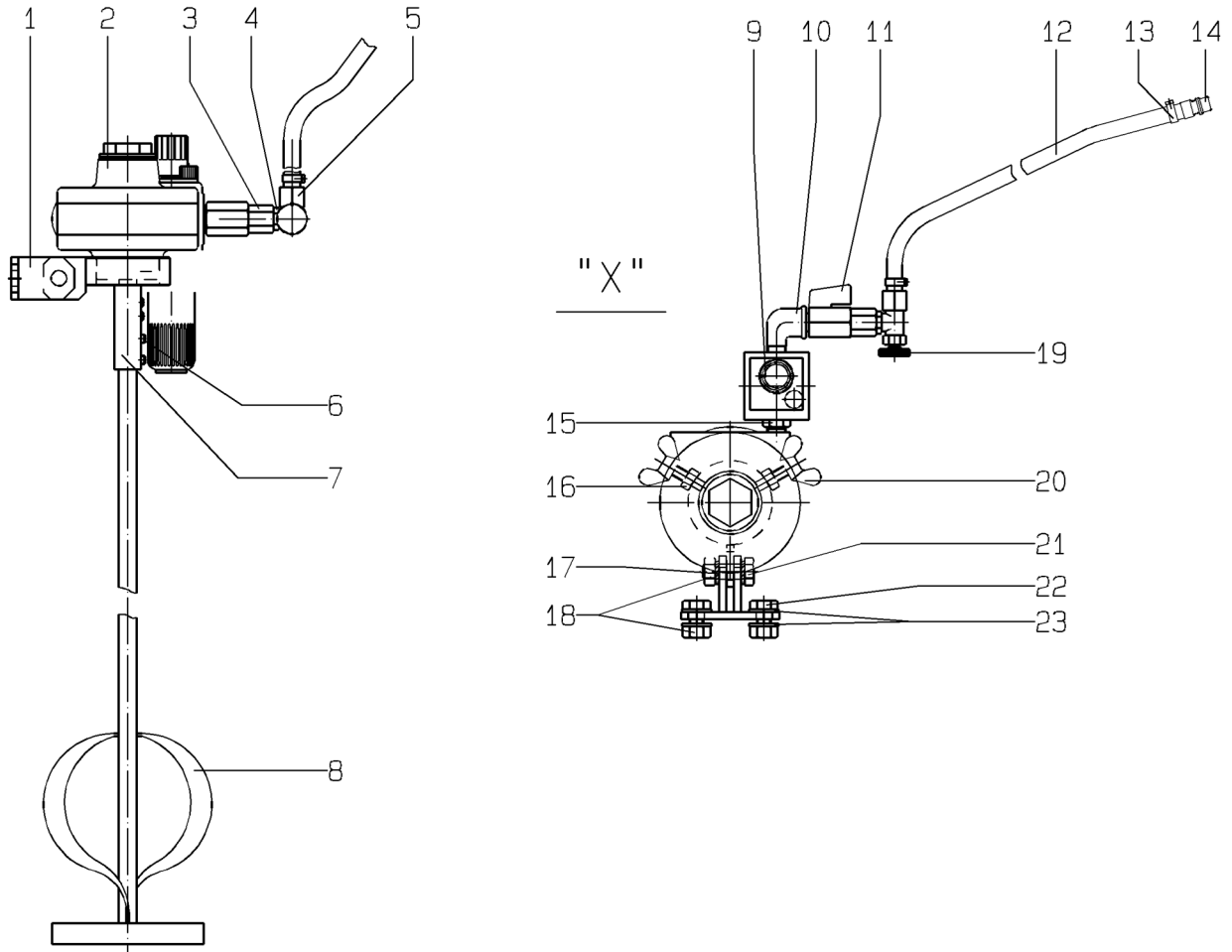


Bild:0650400E.tif PL:

Pos.-Nr. in Klammern () sind keine Bestandteile dieser Baugruppe / items marked thus () are not part of assembly shown / Les pièces entre parenthèses ne font pas partie du sous-groupe

Diese Zeichnung darf nicht kopiert, vervielfältigt oder dritten Personen zugänglich gemacht werden. Widerrechtliche Benutzung hat strafrechtliche Folgen. / This drawing should not be, in whole or in part, copied, distributed or be used by or passed on as information to others for competition purposes or for whatever purposes without authorization. Unauthorized use is subject to prosecution.

Pos. Pos. Code	Bestell-Nr. Order-No. Référence	Stück Pieces Pièce	V ¹ / D ² / R ³	Artikelbezeichnung	Part Description	Désignation des articles
1.	0650394	1		Halter,verstellbar	holder adjustable	porte-outil ajustable
2.	0414344	1	V	Druckluftmotor	air motor	moteur à air comprimé
3.	0634809	1		Muffennippel	socket nipple	rackord de manchon
4.	0631610	1		Kontermutter	nut	contre-écrou
5.	0628012	1		Schlauchtülle	stem	embout à olive
6.	0461210	4		Gewindestift	threaded pin	vis sans tête
7.	0220558	1		Verbindungsstück	connection piece	pièce de jonction
8.	0642708	1		Rührkorb	stirrer	mélangeur
9.	0648157	1	V	Nebelöler	fog oiler	lubrificateur
10.	0412716	1		Winkel	elbow	coude

Rührwerk pneum., Anbausatz • agitator, assembly kit • agitateur, jeu de pièces détachées

0,7kW -Hubwagen

Bestell-Nr. • Order-No. • Référence: **0650400**

Serie • Serie • Série: **001**

Akt.: **06.11.07**

Pos. Pos. Code (Forts.)	Bestell-Nr. Order-No. Référence	Stück Pièces Pièce	V ¹ / D ² / R ³	Artikelbezeichnung	Part Description	Désignation des articles
11.	0491128	1	V	Kugelhahn	ball valve	vanne
12.	0462403	1,20m		Druckluftschlauch	compressed air hose	flexible à l'air comprimé
13.	0462373	2		Schlauchklemme	hose clip	pince pour tuyaux souple
14.	0462330	1		Stecktülle	connector	douille enfichable
15.	0412694	1		Doppelnippel	male adaptor	raccord double mâle
16.	0460192	2		Mutter	nut	écrou
17.	0625867	2		Fächerscheibe	serrated lock washer	rondelle à face dentée
18.	0460648	3		Mutter	nut	écrou
19.	0490997	1	V	Regelventil	control valve	soupape de réglage
20.	0461083	2		Flügelschraube	wing screw	vis aile
21.	0461369	1		Schraube	screw	vis
22.	0470872	2		Schraube	screw	vis
23.	0460613	6		U-Scheibe	washer	rondelle

¹V= Verschleißteile • Wear parts • Pièces d'usure usuelles

²D= Teile des Dichtungssatzes • Parts of seal kit • Pièces de kit de joints

³R= Teile des Reparatursatzes • Parts of repair kit • Pièces de kit de réparation

³R_G= Teile des Reparatursatzes, groß • Parts of repair kit, big • Pièces de kit de réparation grand

³R_K= Teile des Reparatursatzes, klein • Parts of repair kit, small • Pièces de kit de réparation, petit

Sicherungsmittel / Thread sealant / produit d'étanchéité

Symbol / Symbol / Symbole	Beschreibung / Description / Description	Artikel / Bestell-Nr. Article / Order-No. L'article / Référence
r	schwach / light / léger (50 ml)	222 / 0000016
b	mittel / medium / medium (50 ml)	243 / 0000015
schw	mittel, Kunststoff-Stahl / medium, plastic-steel / medium, plastique-acier (20 ml)	480 / 0000107
g	hochfest / high-streng / hautesistance (50 ml) hochfest für Cr/Ni-Teile / for Cr/Ni steel parts / pour parties fabriqué de Cr/Ni (50 ml)	601 / 0000014 2701 / 0000303
p	Rohrdichtungspaste / pipe sealant / pâte d'étanchéité pour tuyaux (50 ml)	225 / 0000017
a	Aktivator / activator / activateur (500 ml) Aktivator für Kunststoffteile / activator for pla- stic parts / activateur pour pièces de plastique (10 ml)	734 / 0000018 770 / 0000108
t	Gewindeband / threaded tape / ruban de filetage	/ 0000099

Schmiermittel / Lubrication grease / Matière graisse

Symbol / Symbol / Symbole	Beschreibung / Description / Description	Bestell-Nr. Order-No. Référence
F	Fett, säurefrei / acid-free / sans acide	0000025
S	Spülmittel / lubricating fluid / produit de nettoyage	0163333
M	Montagepaste (für R- und RS-Ausführung) / assem- bly paste (for version R or RS) / pâte d'assemblage (de version R et RS)	0000045