

Verteiler kpl.
Manifold cpl.
Distributeur cpl.
für Fleximix II 1/2“

Bestell-Nr. • Order-No. • Référence: **0650582**
 Serie • Serie • Série: **000**
 Datum • Date • Date: **10.09.19**

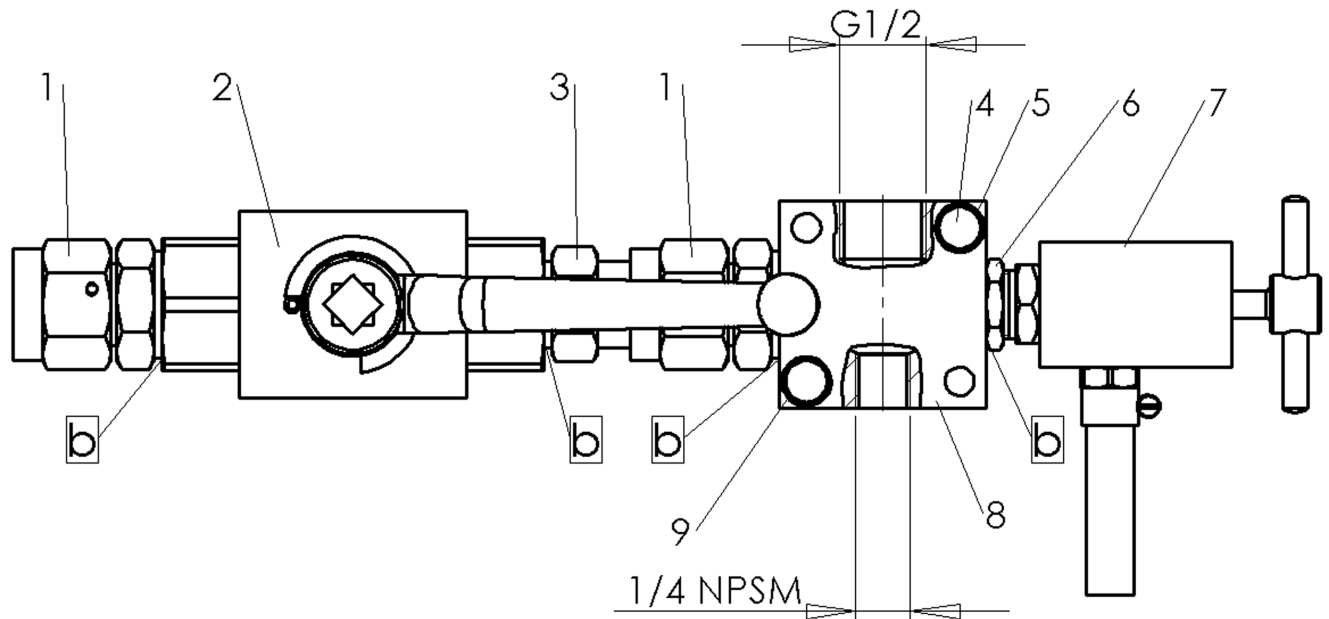


Bild:0650582E_1.tif PL:

Pos.-Nr. in Klammern () sind keine Betandteile dieser Baugruppe / items marked with () are not part of assembly shown / Les pièces entre paranthèses ne font pas partie du sous-groupe

Diese Zeichnung darf nicht kopiert, vervielfältigt oder dritten Personen zugänglich gemacht werden. Widerrechtliche Benutzung hat strafrechtliche Folgen. / This drawing should not be, in whole or in part, copied, distributed or be used by or passed on as information to others for competition purposes or for whatever purposes without authorization. Unauthorized use is subject to prosecution.

Pos. Pos. Code	Bestell-Nr. Order-No. Référence	Stück Pieces Pièce	V ¹ / D ² / R ³	Artikelbezeichnung	Part Description	Désignation des articles
1.	0600962	2		Anschlußnippel	connecting nipple	raccord
2.	0650589	1		Kugelhahn, beinhaltet:	ball valve, includes:	vanne, inclus:
	0666932	1		Dichtungssatz für Kugelhahn	seal kit for ball valve	jeu de joints pour vanne
	0650919	1		Kugel	ball	bille
	0647120	1		Schaltgriff	handle grip	manette de changement
3.	0472883	1		Doppelnippel	male adaptor	raccord double mâle
4.	0643513	2		Schraube	screw	vis
5.	0460591	4		U-Scheibe	washer	rondelle
6.	0642186	1		Kontermutter	nut	contre-écrou
7.	0650579	1		Nadelventil	needle valve	souape à pointeau
8.	0650588	1		Kreuzstück	cross piece	pièce en croix
9.	0460184	2		Mutter	nut	écrou

Hauptsitz und Produktion / Headquarter (& Production):
 WIWA Wilhelm Wagner GmbH & Co. KG
 Gewerbestraße 1-3 • 35633 Lahnau, Germany
 Tel.: +49 6441 609-0 • Fax: +49 6441 609-50
 E-mail: info@wiwa.de
 Internet: www.wiwa.de
 © copyright 2008 WIWA Wilhelm Wagner GmbH Co.KG

WIWA LP
 3734A Cook Blvd. • Chesapeake, VA 23323, USA
 Tel.: +1-757-436-2223 • Fax: +1-757-436-2103 •
 Tel. (Toll Free): +1-866-661-2139
 E-mail: sales@wiwalp.com
 Internet: www.wiwa.com

Verteiler kpl.
Manifold cpl.
Distributeur cpl.
für Fleximix II 1/2“

Bestell-Nr. • Order-No. • Référence: **0650582**
 Serie • Serie • Série: **000**
 Datum • Date • Date: **10.09.19**



¹V= Verschleißteile • Wear parts • Pièces d'usure usuelles
²D= Teile des Dichtungssatzes • Parts of seal kit • Pièces de kit de joints
³R= Teile des Reparatursatzes • Parts of repair kit • Pièces de kit de réparation
³R_G = Teile des Reparatursatzes, groß • Parts of repair kit, big • Pièces de kit de réparation grand
³R_K = Teile des Reparatursatzes, klein • Parts of repair kit, small • Pièces de kit de réparation, petit

Sicherungsmittel / Thread sealant / produit d'étanchéité

Symbol / Symbol / Symbole	Beschreibung / Description / Description	Artikel / Bestell-Nr. Article / Order-No. L'article / Référence
r	schwach / light / léger (50 ml)	222 / 0000016
b	mittel / medium / medium (50 ml)	243 / 0000015
schw	mittel, Kunststoff-Stahl / medium, plastic-steel / medium, plastique-acier (20 ml)	480 / 0000107
g	hochfest / high-streng / hautesistance (50 ml) hochfest für Cr/Ni-Teile / for Cr/Ni steel parts / pour partes fabriqué de Cr/Ni (50 ml)	601 / 0000014 2701 / 0000303
p	Rohrdichtungspaste / pipe sealant / pâte d'étanchéité pour tuyaux (50 ml)	225 / 0000017
a	Aktivator / activator / activateur (500 ml) Aktivator für Kunststoffteile / activator for plastic parts / activateur pour pièces de plasti- que (10 ml)	734 / 0000018 770 / 0000108
t	Gewindeband / threaded tape / ruban de filetage	/ 0000099

Betriebsmittel / Machinery materials / Équipement de production

Symbol / Symbol / Symbole	Beschreibung / Description / Description	Bestell-Nr. Order-No. Référence
F	Fett, säurefrei / acid-free / sans acide	0000025
T	Trennmittel / release agent / agent séparateur bei Verarbeitung von Isozyanat / for application with isozyanate / pour l'application de l'isozyanate	0163333 0640651
M	Montagepaste (für R- und RS-Ausführung) / as- sembly paste (for version R or RS) / pâte d'as- semblage (de version R et RS)	0000045