

**Automatikventil • Automatic Valve • Soupape Automatique**

Bestell-Nr. • Order-No. • Référence: **0650606**

Serie • Serie • Série: **000**

Akt.: **16.11.07**

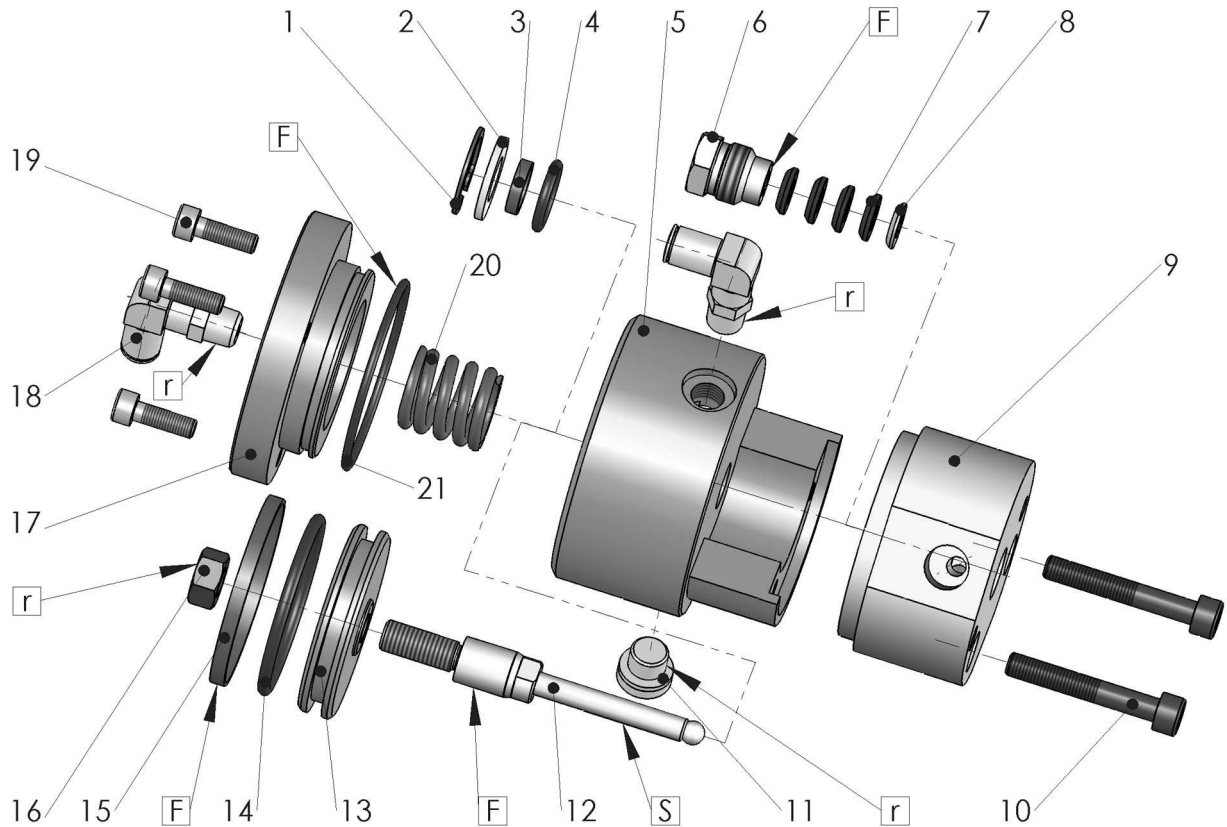


Bild:0650606E .tif PL:

Pos.-Nr. in Klammern ( ) sind keine Betandteile dieser Baugruppe / items marked thus ( ) are not part of assembly shown / Les pièces entre parenthèses ne font pas partie du sous-groupe

Diese Zeichnung darf nicht kopiert, vervielfältigt oder dritten Personen zugänglich gemacht werden. Widerrechtliche Benutzung hat strafrechtliche Folgen. / This drawing should not be, in whole or in part, copied, distributed or be used by or passed on as information to others for competition purposes or for whatever purposes without authorization. Unauthorized use is subject to prosecution.

Pos. Pos. Code	Bestell-Nr. Order-No. Référence	Stück Pieces Pièce	V <sup>1</sup> / D <sup>2</sup> / R <sup>3</sup>	Artikelbezeichnung	Part Description	Désignation des articles
1.	0461334	1	D,R	Sicherungsring	retaining ring	circlip
2.	0632245	1		Scheibe	disc	disque
3.	0632183	1	V,D,R	Führungsring	guide ring	bague de guidage
4.	0632184	1	V,D,R	O-Ring	o-ring	joint torique
5.	0634675	1		Gehäuse-Oberteil	housing-upper part	carcasse-partie supérieure
6.	0632248	1		Stopfbuchsen-schraube	gland nut screw	boulon de serrage
7.	0616575	4	V,D,R	Manschette Teflon	packing ring teflon	joint en teflon
8.	0632373	1		Gegenring	counter ring	bague de retenue
9.	0650607	1		Gehäuse-Unterteil	housing-bottom	carcasse-partie inférieure
10.	0633536	2		Schraube	screw	vis

## Automatikventil • Automatic Valve • Soupape Automatique

Bestell-Nr. • Order-No. • Référence: **0650606**

Serie • Serie • Série: **000**

Akt.: **16.11.07**

Pos. Pos. Code (Forts.)	Bestell-Nr. Order-No. Référence	Stück Pièces Pièce	V <sup>1</sup> / D <sup>2</sup> / R <sup>3</sup>	Artikelbezeichnung	Part Description	Désignation des articles
11.	0642590	1		Stopfen mit Dichtring	plug with gasket	bouchon avec bague d'étanchéité
12.	0632242	1	V,R	Ventilnadel	valve needle	pointeau
13.	0634673	1		Kolbenplatte	piston plate	plateau de piston
14.	0634677	1	V,D,R	O-Ring	o-ring	joint torique
15.	0634676	1	V,D,R	Führungsring	guide ring	bague de guidage
16.	0460192	1		Mutter	nut	écrou
17.	0634674	1		Deckel	cover	couvercle
18.	0641261	2		L-Steckverschraubung	L-plug-type fitting	vissage à fiche en L
19.	0460265	3		Schraube	screw	vis
20.	0410446	1	V	Druckfeder	spring	ressort
21.	0310506	1	D,R	O-Ring	o-ring	joint torique
	0650735	1	R	Dichtungssatz	seal kit	jeu de joints
	0650736	1		Reparatursatz	repair kit	jeu de réparation

<sup>1</sup>V= Verschleißteile • Wear parts • Pièces d'usure usuelles

<sup>2</sup>D= Teile des Dichtungssatzes • Parts of seal kit • Pièces de kit de joints

<sup>3</sup>R= Teile des Reparatursatzes • Parts of repair kit • Pièces de kit de reparation

<sup>3</sup>R<sub>G</sub> = Teile des Reparatursatzes, groß • Parts of repair kit, big • Pièces de kit de reparation grand

<sup>3</sup>R<sub>K</sub> = Teile des Reparatursatzes, klein • Parts of repair kit, small • Pièces de kit de reparation, petit

### Sicherungsmittel / Thread sealant / produit d'étanchéité

Symbol / Symbol / Symbole	Beschreibung / Description / Description	Artikel / Bestell-Nr. Article / Order-No. L'article / Référence
<b>r</b>	schwach / light / léger (50 ml)	222 / 0000016
<b>b</b>	mittel / medium / médium (50 ml)	243 / 0000015
<b>schw</b>	mittel, Kunststoff-Stahl / medium, plastic-steel / medium, plastique-acier (20 ml)	480 / 0000107
<b>g</b>	hochfest / high-streng / hautesistance (50 ml) hochfest für Cr/Ni-Teile / for Cr/Ni steel parts / pour parties fabriqué de Cr/Ni (50 ml)	601 / 0000014 2701 / 0000303
<b>p</b>	Rohrdichtungspaste / pipe sealant / pâte d'étanchéité pour tuyaux (50 ml)	225 / 0000017
<b>a</b>	Aktivator / activator / activateur (500 ml) Aktivator für Kunststoffteile / activator for plastic parts / activateur pour pièces de plastique (10 ml)	734 / 0000018 770 / 0000108
<b>t</b>	Gewindeband / threaded tape / ruban de filetage	/ 0000099

### Schmiermittel / Lubrication grease / Matière grasse

Symbol / Symbol / Symbole	Beschreibung / Description / Description	Bestell-Nr. Order-No. Référence
<b>F</b>	Fett, säurefrei / acid-free / sans acide	0000025
<b>S</b>	Spülmittel / lubricating fluid / produit de nettoyage	0163333
<b>M</b>	Montagepaste (für R- und RS-Ausführung) / assembly paste (for version R or RS) / pâte d'assemblage (de version R et RS)	0000045