

Mischeinheit kpl.
 Mixing unit cpl.
 Unité mélangeur cpl.

Bestell-Nr. • Order-No. • Référence: **0650872**

Serie • Serie • Série: **000**

Datum • Date • Date: **13.11.20**



für 2K-Injektionsanlage MC-I-700

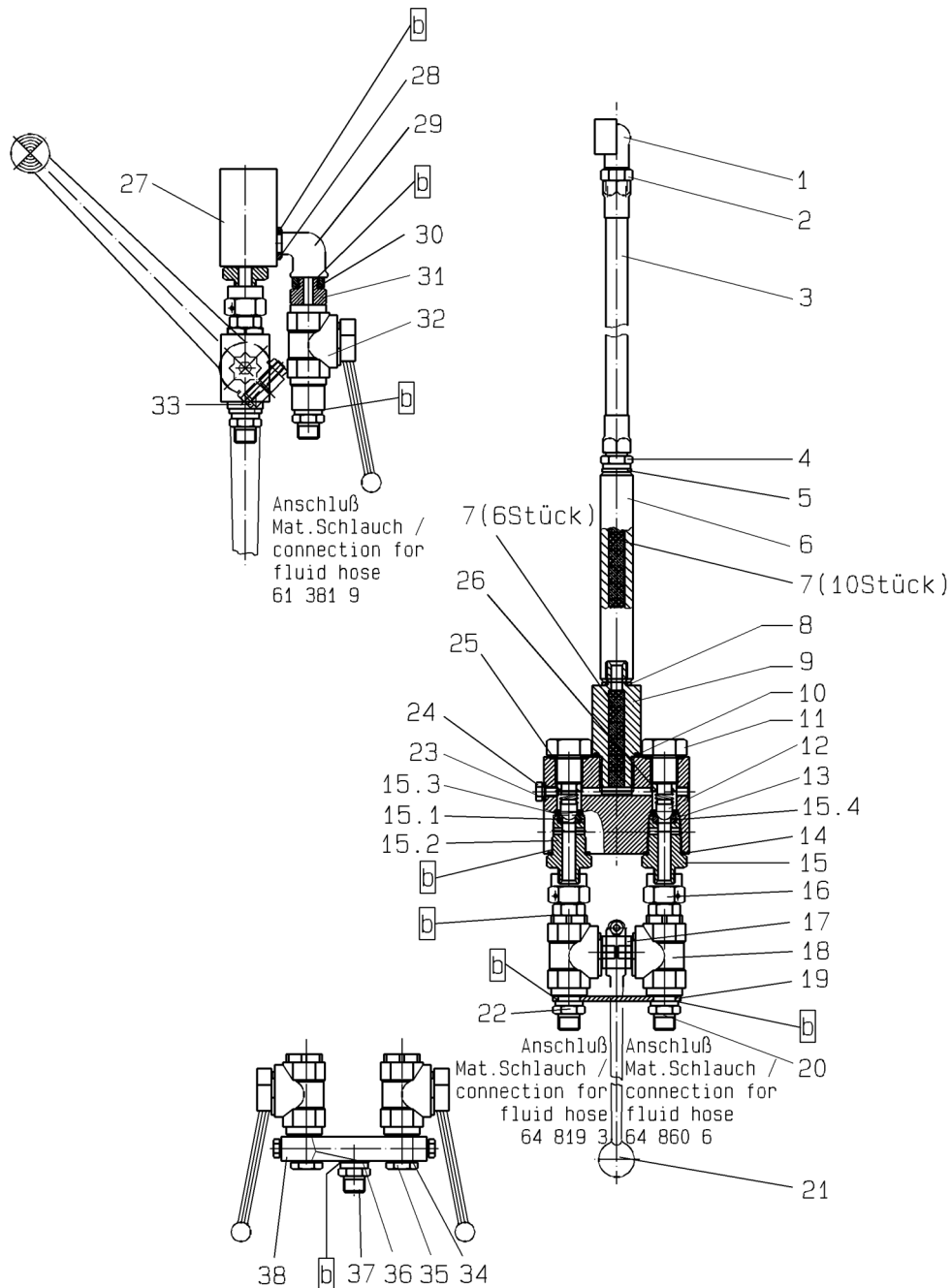


Bild:0650872E_2.tif PL:

Pos.-Nr. in Klammern () sind keine Bestandteile dieser Baugruppe / items marked with () are not part of assembly shown / Les pièces entre paranthèses ne font pas partie du sous-groupe

Diese Zeichnung darf nicht kopiert, vervielfältigt oder dritten Personen zugänglich gemacht werden. Widerrechtliche Benutzung hat strafrechtliche Folgen. / This drawing should not be, in whole or in part, copied, distributed or be used by or passed on as information to others for competition purposes or for whatever purposes without authorization. Unauthorized use is subject to prosecution.

Hauptsitz und Produktion / Headquarter & Production:
 WIWA Wilhelm Wagner GmbH & Co. KG
 Gewerbestraße 1-3 • 35633 Lahnu, Germany
 Tel.: +49 6441 609-0 • Fax: +49 6441 609-50
 E-mail: info@wiwa.de
 Internet: www.wiwa.de
 © copyright 2008 WIWA Wilhelm Wagner GmbH Co.KG

WIWA Subsidiary USA
 107 N.Main St. • P.O.Box 398,Alger,OH 45812
 Tel:+1-419-757-0141 • Fax:+1-419-549-5173 •
 Tel.(Toll Free): +1-855-757-0141
 E-mail: sales@wiwa.com
 Internet: www.wiwausa.com

Mischeinheit kpl.
 Mixing unit cpl.
 Unité mélangeur cpl.

Bestell-Nr. • Order-No. • Référence: **0650872**
 Serie • Serie • Série: **000**
 Datum • Date • Date: **13.11.20**



für 2K-Injektionsanlage MC-I-700

Pos. Pos. Code	Bestell-Nr. Order-No. Référence	Stück Pieces Pièce	V ¹ / D ² / R ³	Artikelbezeichnung	Part Description	Désignation des articles
1.	0669301	1		Schiebekupplung,niedrige Ausführung	slide coupling,low model	accouplement cou-lissant,basse
2.	0218820	1		Doppelnippel	male adaptor	raccord double mâle
3.	0641953	1		Materialschlauch	fluid hose	flexible de fluide
4.	0210854	1		Doppelnippel	male adaptor	raccord double mâle
5.	0645159	1	D,R	Dichtung	seal	joint
6.	0645307	1		Mischrohr	mixing pipe	tube mélangeur
7.	0648244	16	V	Mischelement,Kunststoff	mixing element plastic	élément mélangeur plastique
8.	0645159	1	D,R	Dichtung	gasket	joint
9.	0650847	1		Einsatz	insert	insertion
10.	0612138	1	D,R	Dichtung	gasket	joint
11.	0648880	2		Verschlußschraube	screw	vis
12.	0650867	2	V,R	Dichtbolzen	seal pin	boulon d'étanchéité
13.	0642623	2	D,R	O-Ring	o-ring	joint torique
14.	0486469	2	D,R	Dichtung	gasket	joint
15.	0650920	2	V,R	Ventilsitz kpl. bestehend aus:	valve seat cpl. consisting of:	siège de soupape cpl. consistant en:
15.1	0410543	2	V,R	Ventilplatte	valve plate	plateau de soupape
15.2	0642625	2	R	Ventilsitz	valve seat	siège de soupape
15.3	0643691	2	R	Sicherungsring	retaining ring	circlip
15.4	0631443	2	D,R	O-Ring	o-ring	joint torique
16.	0630985	2		Anschlußnippel	connecting nipple	raccord de connexion
17.	0650869	1		Verbindungsstück	connection piece	pièce de jonction
18.	0648672	2	V	Kugelhahn,beinhaltet:	ball valve,includes:	vanne,inclus:
	0645692			Dichtungssatz für Kugelhahn	seal kit for ball valve	jeu de joints pour vanne
19.	0650868	1		Platte	plate	plateau
20.	0648608	1		Doppelnippel	male adaptor	raccord double mâle
21.	0646865	1		Schaltgriff f.Kugelhahn	handle grip f.ball valve	manette de changement pour vanne
22.	0648180	1		Doppelnippel	male adaptor	raccord double mâle
23.	0648616	4	D,R	Dichtung	seal	joint
24.	0648615	4		Schraube	screw	vis
25.	0645161	2	D,R	Dichtung	seal	joint
26.	0630927	2	V,R	Druckfeder	spring	ressort
27.	0650873	1		Mischblock	mixing block	bloc mélangeur
28.	0631610	2		Kontermutter	nut	contre-écrou
29.	0653058	2		Winkel	elbow	coude
30.	0634037	2		Kontermutter	nut	contre-écrou
31.	0634036	2		Doppelnippel	male adaptor	raccord double mâle
32.	0645233	2	V	Kugelhahn,beinhaltet:	ball valve,includes:	vanne,inclus:
	0645692			Dichtungssatz für Kugelhahn	seal kit for ball valve	jeu de joints pour vanne

Mischeinheit kpl.
 Mixing unit cpl.
 Unité mélangeur cpl.

Bestell-Nr. • Order-No. • Référence: **0650872**
 Serie • Serie • Série: **000**
 Datum • Date • Date: **13.11.20**



für 2K-Injektionsanlage MC-I-700

Pos. Pos. Code (Forts.)	Bestell-Nr. Order-No. Référence	Stück Pieces Pièce	V ¹ / D ² / R ³	Artikelbezeichnung	Part Description	Désignation des articles
	0644148			Schaltgriff	handle grip	manette de changement
33.	0650874	1		Schraube	screw	vis
34.	0645159	2	D,R	Dichtung	gasket	joint
35.	0650870	2		Hohlschraube	hollow bolt	boulon creux à filet femelle
36.	0645159	3	D,R	Dichtung	gasket	joint
37.	0641906	1		Doppelnippel	male adaptor	raccord double mâle
38.	0650871	1		Verteiler	manifold	distributeur
	0650907			Dichtungssatz	seal kit	jeu de joints
	0650908			Reparatursatz	repair kit	jeu de réparation

¹V= Verschleißteile • Wear parts • Pièces d'usure usuelles
²D= Teile des Dichtungssatzes • Parts of seal kit • Pièces de kit de joints
³R= Teile des Reparatursatzes • Parts of repair kit • Pièces de kit de réparation
³R_G = Teile des Reparatursatzes, groß • Parts of repair kit, big • Pièces de kit de réparation grand
³R_K = Teile des Reparatursatzes, klein • Parts of repair kit, small • Pièces de kit de réparation, petit

Sicherungsmittel / Thread sealant / produit d'étanchéité

Symbol / Symbol / Symbole	Beschreibung / Description / Description	Artikel / Bestell-Nr. Article / Order-No. L'article / Référence
r	schwach / light / léger (50 ml)	222 / 0000016
b	mittel / medium / médium (50 ml)	243 / 0000015
schw	mittel, Kunststoff-Stahl / medium, plastic-steel / medium, plastique-acier (20 ml)	480 / 0000107
g	hochfest / high-streng / hautesistance (50 ml) hochfest für Cr/Ni-Teile / for Cr/Ni steel parts / pour parties fabriqué de Cr/Ni (50 ml)	601 / 0000014 2701 / 0000303
p	Rohrdichtungspaste / pipe sealant / pâte d'étanchéité pour tuyaux (50 ml)	225 / 0000017
a	Aktivator / activator / activateur (500 ml) Aktivator für Kunststoffteile / activator for plastic parts / activateur pour pièces de plasti- que (10 ml)	734 / 0000018 770 / 0000108
t	Gewindeband / threaded tape / ruban de filetage	/ 0000099

Betriebsmittel / Machinery materials / Équipement de production

Symbol / Symbol / Symbole	Beschreibung / Description / Description	Bestell-Nr. Order-No. Référence
F	Fett, säurefrei / acid-free / sans acide	0000025
T	Trennmittel / release agent / agent séparateur bei Verarbeitung von Isozyanat / for application with isocyanate / pour l'application de l'isocyanate	0163333 0640651
M	Montagepaste (für R- und RS-Ausführung) / as- sembly paste (for version R or RS) / pâte d'as- semblage (de version R et RS)	0000045

Hauptsitz und Produktion / Headquarter & Production:

WIWA Wilhelm Wagner GmbH & Co. KG
 Gewerbestraße 1-3 • 35633 Lahnau, Germany
 Tel.: +49 6441 609-0 • Fax: +49 6441 609-50
 E-mail: info@wiwa.de
 Internet: www.wiwa.de
 © copyright 2008 WIWA Wilhelm Wagner GmbH Co.KG

WIWA Subsidiary USA

107 N.Main St. • P.O.Box 398,Alger,OH 45812
 Tel:+1-419-757-0141 • Fax:+1-419-549-5173 •
 Tel.(Toll Free): +1-855-757-0141
 E-mail: sales@wiwa.com
 Internet: www.wiwausa.com