

**Zahnradosierpumpe kpl. • Gear metering pump cpl. • Pompe doseuse à engrenages cpl.**

Bestell-Nr. • Order-No. • Référence: **0651217**

Serie • Serie • Série: **000**

Akt.: **11.09.08**

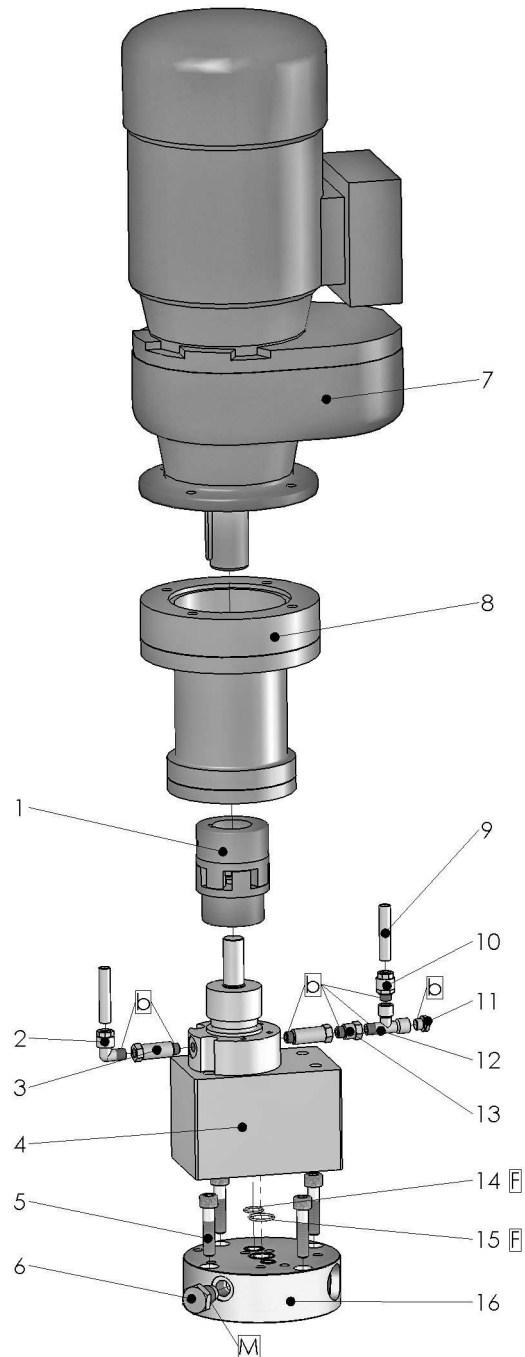


Bild:0651217E .tif PL:

Pos.-Nr. in Klammern ( ) sind keine Bestandteile dieser Baugruppe / items marked thus ( ) are not part of assembly shown / Les pièces entre parenthèses ne font pas partie du sous-groupe

Diese Zeichnung darf nicht kopiert, vervielfältigt oder dritten Personen zugänglich gemacht werden. Widerrechtliche Benutzung hat strafrechtliche Folgen. / This drawing should not be, in whole or in part, copied, distributed or be used by or passed on as information to others for competition purposes or for whatever purposes without authorization. Unauthorized use is subject to prosecution.

**Zahnrad dosierpumpe kpl. • Gear metering pump cpl. • Pompe doseuse à engrenages cpl.**

Bestell-Nr. • Order-No. • Référence: **0651217**

Serie • Serie • Série: **000**

Akt.: **11.09.08**

Pos. Pos. Code	Bestell-Nr. Order-No. Référence	Stück Pièces Pièce	V <sup>1</sup> / D <sup>2</sup> / R <sup>3</sup>	Artikelbezeichnung	Part Description	Désignation des articles
1.	0650227	1	V	Kupplung	coupling	accouplement
2.	0651231	1		Winkel- Einschraubverschraubung	angle screw	raccordement rectiligne
3.	0651129	2		Verlängerung	extension	allongement
4.	0650228	1	V	Zahnrad dosierpumpe	gear metering pump	pompe doseuse à engrenages
5.	0493430	4		Schraube	screw	vis
6.	0640029	1		Ansatzschraube	shoulder screw	boulon à embase
7.	0650219	1	V	El.getr.Motor	electric gear motor	moteur électro-réducteur
8.	0650226	1		Zwischenkörper	intermediate body	corps intermédiaire
9.	0648928	1		Druckluftschlauch (Meterware)	compressed air hose (meter ware)	flexible à l'air comprimé (marchandise au mètre)
10.	0651230	1		Gerade- Einschraubverschraubung	straight screw fitting	connexion de vissage rectili- gne
11.	0642590	1		Stopfen	plug	bouchon
12.	0651229	1		T-Stück	T-piece	pièce en T
13.	0651228	1		Verlängerung	extension	allongement
14.	0648274	1	V	O-Ring	o-ring	joint torique
15.	0631634	1	V	O-Ring	o-ring	joint torique
16.	0650216	1		Adapter	adaptor	adaptateur

<sup>1</sup>V= Verschleißteile • Wear parts • Pièces d'usure usuelles

<sup>2</sup>D= Teile des Dichtungssatzes • Parts of seal kit • Pièces de kit de joints

<sup>3</sup>R= Teile des Reparatursatzes • Parts of repair kit • Pièces de kit de réparation

<sup>3</sup>R<sub>G</sub> = Teile des Reparatursatzes, groß • Parts of repair kit, big • Pièces de kit de réparation grand

<sup>3</sup>R<sub>K</sub> = Teile des Reparatursatzes, klein • Parts of repair kit, small • Pièces de kit de réparation, petit

**Sicherungsmittel / Thread sealant / produit d'étanchéité**

Symbol / Symbol / Symbole	Beschreibung / Description / Description	Artikel / Bestell-Nr. Article / Order-No. L'article / Référence
<b>r</b>	schwach / light / léger (50 ml)	222 / 0000016
<b>b</b>	mittel / medium / medium (50 ml)	243 / 0000015
<b>schw</b>	mittel, Kunststoff-Stahl / medium, plastic-steel / medium, plastique-acier (20 ml)	480 / 0000107
<b>g</b>	hochfest / high-streng / hautesistance (50 ml) hochfest für Cr/Ni-Teile / for Cr/Ni steel parts / pour parties fabriqué de Cr/Ni (50 ml)	601 / 0000014 2701 / 0000303
<b>p</b>	Rohrdichtungspaste / pipe sealant / pâte d'étanchéité pour tuyaux (50 ml)	225 / 0000017
<b>a</b>	Aktivator / activator / activateur (500 ml) Aktivator für Kunststoffteile / activator for pla- stic parts / activateur pour pièces de plastique (10 ml)	734 / 0000018 770 / 0000108
<b>t</b>	Gewindeband / threaded tape / ruban de filetage	/ 0000099

**Betriebsmittel / Machinery materials / Équipement de production**

Symbol / Symbol / Symbole	Beschreibung / Description / Description	Bestell-Nr. Order-No. Référence
<b>F</b>	Fett, säurefrei / acid-free / sans acide	0000025
<b>T</b>	Trennmittel / release agent / agent séparateur bei Verarbeitung von Isozyanat / for application with isocyanate / pour l'application de l'isocyanate	0163333 0640651
<b>M</b>	Montagepaste (für R- und RS-Ausführung) / assem- bly paste (for version R or RS) / pâte d'assemblage (de version R et RS)	0000045