

**Zweisäulenlift für Faßdeckelaufnahme**  
**Twin-Post Elevator**  
**Élévateur à double jambage**  
**Typ 0,7t**

Bestell-Nr. • Order-No. • Référence: **0651225**

Serie • Serie • Série: **000**

Datum • Date • Date: **10.01.12**

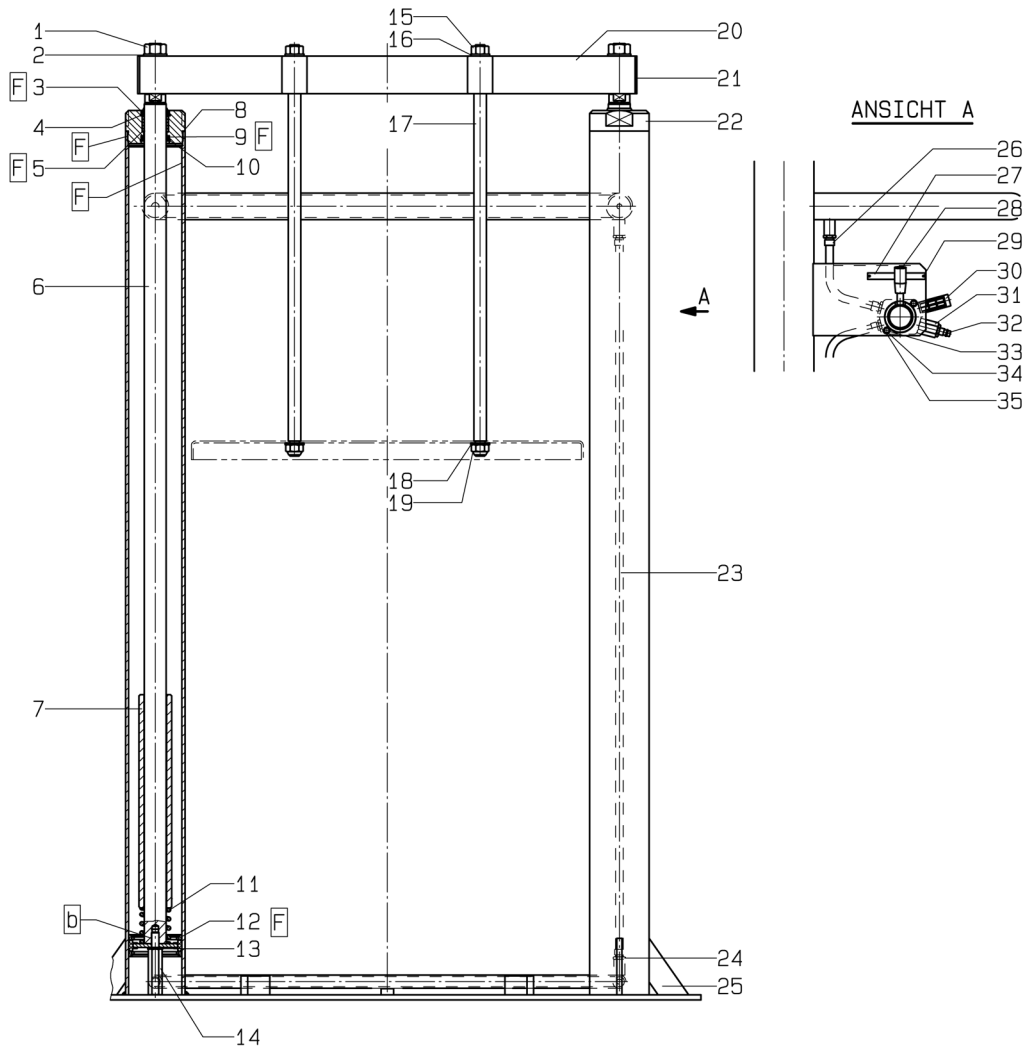


Bild:0651225E 1.tif PL:

Pos.-Nr. in Klammern ( ) sind keine Bestandteile dieser Baugruppe / items marked with ( ) are not part of assembly shown / Les pièces entre parenthèses ne font pas partie du sous-groupe

Diese Zeichnung darf nicht kopiert, vervielfältigt oder dritten Personen zugänglich gemacht werden. Widerrechtliche Benutzung hat strafrechtliche Folgen. / This drawing should not be, in whole or in part, copied, distributed or be used by or passed on as information to others for competition purposes or for whatever purposes without authorization. Unauthorized use is subject to prosecution.

**Hauptsitz und Produktion / Headquarter & Production:**  
**WIWA Wilhelm Wagner GmbH & Co. KG**  
 Gewerbestraße 1-3 • 35633 Lahnau, Germany  
 Tel.: +49 6441 609-0 • Fax: +49 6441 609-50  
 E-mail: info@wiwa.de  
 Internet: www.wiwa.de

**WIWA LP**  
 107 N.Main St. • P.O.Box 398,Alger,OH 45812  
 Tel:+1-419-549-5180 • Fax:+1-419-549-5173 •  
 Toll Free: +1-866-661-2139  
 E-mail: jwold@wiwalp.com  
 Internet: www.wiwa.com

**WIWA Taicang Co.,Ltd.**  
 No.87 East Suzhou Rd. • Taicang City  
 Jiangsu Province 215400 • P.R.China  
 Tel:+86-512-5354-8858•Fax:+86-512-5354-8859  
 E-mail: info@wiwa-china.com  
 Internet: www.wiwa.com

**Zweisäulenlift für Faßdeckelaufnahme**  
**Twin-Post Elevator**  
**Élévateur à double jambage**  
**Typ 0,7t**

Bestell-Nr. • Order-No. • Référence: **0651225**

Serie • Serie • Série: **000**

Datum • Date • Date: **10.01.12**



Pos. Pos. Code	Bestell-Nr. Order-No. Référence	Stück Pieces Pièce	V <sup>1</sup> / D <sup>2</sup> / R <sup>3</sup>	Artikelbezeichnung	Part Description	Désignation des articles
1.	0461164	2		Mutter	nut	écrou
2.	0460621	2		U-Scheibe	washer	rondelle
3.	0461679	2	V	Abstreifer	cleaning ring	racleur
4.	0638007	2		S-Ring	retaining ring	circlip
5.	0634906	2	V	Buchse	bush	douille
6.	0634904	2	V	Kolbenstange	piston rod	tige de piston
7.	0634908	2		Distanzhülse	spacer sleeve	douille
8.	0482617	2		O-Ring	o-ring	joint torique
9.	0486612	2	V	Nutring	u-seal	joint en >u<
10.	0638007	2		S-Ring	retaining ring	circlip
11.	0410462	2	V	Druckfeder	spring	ressort
12.	0634914	2	V	Kolben kpl.	piston assembly	piston cpl.
13.	0461091	2		U-Scheibe	washer	rondelle
14.	0634907	2		Anschlagschraube	stop screw	vis d'arrêt
15.	0460966	4		Mutter	nut	écrou
16.	0460389	4		U-Scheibe	washer	rondelle
17.	0634916	4		Stange	Rod	barre
18.	0460389	4		U-Scheibe	washer	rondelle
19.	0634978	4		S-Mutter	S-nut	crou
20.	0634911	1		Traverse	equalizer	traverse
21.	0634917	6		Vierkantstopfen	square plug	bouchon carré
22.	0634905	2		Zylinderdeckel	cylinder cover	couvercle de cylindre
23.	0462403	1,2m		Druckluftschlauch	compressed air hose	flexible à air comprimé
24.	0462365	4		Schlauchtülle	stem	embout à olive
25.	0651224	1		Gestell	frame	châssis
26.	0632234	4		Ohrenschelle	clip	bride auditive
27.	0634930	1		Schild	label	étiquette
28.	0634928	1	V	Drehschieberventil	rotary disc valve	soupape à tiroir
29.	0633601	2		Blindniete	blind rivet	mandrin de rupture
30.	0607088	1		Schalldämpfer	air muffler	silencieux
31.	0491128	1	V	Kugelhahn	ball valve	robinet à boisseau spherique
32.	0412600	1		Luftanschlussnippel	air connection nipple	raccord de connexion d'air
33.	0462160	2		Mutter	nut	écrou
34.	0490849	2		Schraube	screw	vis
35.	0460230	4		U-Scheibe	washer	rondelle
	(0639330)	1		Zubehör: Anbausatz fahrbar	accessories: mounting kit mobile	accessoires: jeu de pièces à ajouter mobile
	0640621	1		ohne Abbildung Drosseleinsatz	not illustrated restrictor	sans illustration insertion

**Hauptsitz und Produktion / Headquarter & Production:**  
**WIWA Wilhelm Wagner GmbH & Co. KG**  
 Gewerbestraße 1-3 • 35633 Lahnau, Germany  
 Tel.: +49 6441 609-0 • Fax: +49 6441 609-50  
 E-mail: info@wiwa.de  
 Internet: www.wiwa.de

**WIWA LP**  
 107 N.Main St. • P.O.Box 398,Alger,OH 45812  
 Tel:+1-419-549-5180 • Fax:+1-419-549-5173 •  
 Toll Free: +1-866-661-2139  
 E-mail: jwold@wiwalp.com  
 Internet: www.wiwa.com

**WIWA Taicang Co.,Ltd.**  
 No.87 East Suzhou Rd. • Taicang City  
 Jiangsu Province 215400 • P.R.China  
 Tel:+86-512-5354-8858•Fax:+86-512-5354-8859  
 E-mail: info@wiwa-china.com  
 Internet: www.wiwa.com

**Zweisäulenlift für Faßdeckelaufnahme**  
**Twin-Post Elevator**  
**Élévateur à double jambage**  
**Typ 0,7t**

Bestell-Nr. • Order-No. • Référence: **0651225**

Serie • Serie • Série: **000**

Datum • Date • Date: **10.01.12**



<sup>1</sup>V= Verschleißteile • Wear parts • Pièces d'usure usuelles  
<sup>2</sup>D= Teile des Dichtungssatzes • Parts of seal kit • Pièces de kit de joints  
<sup>3</sup>R= Teile des Reparatursatzes • Parts of repair kit • Pièces de kit de reparation  
<sup>3</sup>R<sub>G</sub> = Teile des Reparatursatzes, groß • Parts of repair kit, big • Pièces de kit de reparation grand  
<sup>3</sup>R<sub>K</sub> = Teile des Reparatursatzes, klein • Parts of repair kit, small • Pièces de kit de reparation, petit

**Sicherungsmittel / Thread sealant / produit d'étanchéité**

Symbol / Symbol / Symbole	Beschreibung / Description / Description	Artikel / Bestell-Nr. Article / Order-No. L'article / Référence
<b>r</b>	schwach / light / léger (50 ml)	222 / 0000016
<b>b</b>	mittel / medium / medium (50 ml)	243 / 0000015
<b>schw</b>	mittel, Kunststoff-Stahl / medium, plastic-steel / medium, plastique-acier (20 ml)	480 / 0000107
<b>g</b>	hochfest / high-streng / hautesistance (50 ml) hochfest für Cr/Ni-Teile / for Cr/Ni steel parts / pour partes fabriqué de Cr/Ni (50 ml)	601 / 0000014 2701 / 0000303
<b>p</b>	Rohrdichtungspaste / pipe sealant / pâte d'étanchéité pour tuyaux (50 ml)	225 / 0000017
<b>a</b>	Aktivator / activator / activateur (500 ml) Aktivator für Kunststoffteile / activator for plastic parts / activateur pour pièces de plasti- que (10 ml)	734 / 0000018 770 / 0000108
<b>t</b>	Gewindeband / threaded tape / ruban de filetage	/ 0000099

**Betriebsmittel / Machinery materials / Équipement de production**

Symbol / Symbol / Symbole	Beschreibung / Description / Description	Bestell-Nr. Order-No. Référence
<b>F</b>	Fett, säurefrei / acid-free / sans acide	0000025
<b>T</b>	Trennmittel / release agent / agent séparateur bei Verarbeitung von Isozyanat / for application with isozyanate / pour l'application de l'isozyanate	0163333 0640651
<b>M</b>	Montagepaste (für R- und RS-Ausführung) / as- sembly paste (for version R or RS) / pâte d'as- semblage (de version R et RS)	0000045