

Dreheinheit kpl.
Swivel unit cpl.
Unité tournante cpl.

Bestell-Nr. • Order-No. • Référence: **0651300**
 Serie • Serie • Série: **001**
 Datum • Date • Date: **25.09.09**

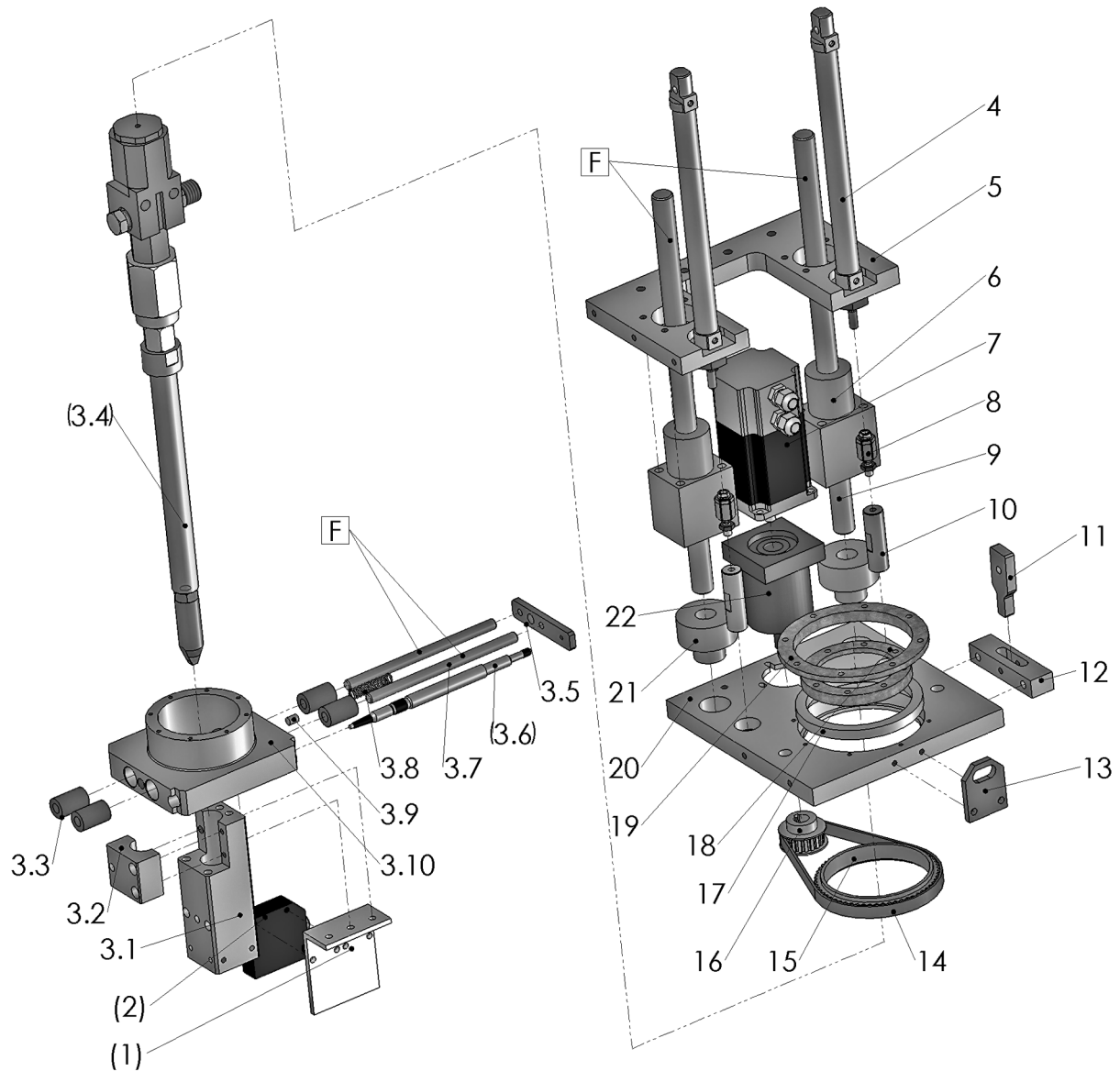


Bild:0651300E.tif PL:

Pos.-Nr. in Klammern () sind keine Betandteile dieser Baugruppe / items marked thus () are not part of assembly shown / Les pièces entre parenthèses ne font pas partie du sous-groupe

Diese Zeichnung darf nicht kopiert, vervielfältigt oder dritten Personen zugänglich gemacht werden. Widerrechtliche Benutzung hat strafrechtliche Folgen. / This drawing should not be, in whole or in part, copied, distributed or be used by or passed on as information to others for competition purposes or for whatever purposes without authorization. Unauthorized use is subject to prosecution.

Hauptsitz und Produktion / Headquarter (& Production):
WIWA Wilhelm Wagner GmbH & Co. KG
 Gewerbestraße 1-3 • 35633 Lahnu, Germany
 Tel.: +49 6441 609-0 • Fax: +49 6441 609-50
 E-mail: info@wiwa.de
 Internet: www.wiwa.de

WIWA LP
 3734A Cook Blvd. • Chesapeake, VA 23323, USA
 Tel.: +1-757-436-2223 • Fax: +1-757-436-2103 •
 Tel. (Toll Free): +1-866-661-2139
 E-mail: sales@wiwalp.com
 Internet: www.wiwa.com

WIWA Taicang Co., Ltd.
 No.87 East Suzhou Rd. • Taicang City
 Jiangsu Province 215400 • P.R.China
 Tel.: +86-512-5354-8858 • Fax: +86-512-5354-8859
 E-mail: info@wiwa-china.com
 Internet: www.wiwa.com

Dreheinheit kpl.
Swivel unit cpl.
Unité tournante cpl.

Bestell-Nr. • Order-No. • Référence: **0651300**
 Serie • Serie • Série: **001**
 Datum • Date • Date: **25.09.09**



Pos. Pos. Code	Bestell-Nr. Order-No. Référence	Stück Pieces Pièce	V ¹ / D ² / R ³	Artikelbezeichnung	Part Description	Désignation des articles
(1.)	0652287	1		Winkel	elbow	coude
(2.)	0651696	1		Sensor,optischer Taster LASER	sensor,optical LASER	détecteur,LASER
3.		1		Oberteil kpl., bestehend aus Pos.3.1-3.10	upper part cpl., consisting at pos.3.1-3.10	partie supérieure cpl., consistant en pos.3.1-3.10
3.1	0651290	1	V	Düsenschlitten	tip carrier	chariot de buses
3.2	0651260	1		Spannplatte	tensionor plate	plaque tendeur
3.3	0651299	4	V	Kugelbuchse	ball bushing	douille de bille
(3.4)	0652427			Automatikventil kpl.	automatic valve cpl.	soupape automatique cpl.
3.5	0651288	1		Schaltstück	switch piece	butée de commande
(3.6)	0651301	1		Wegmeßsystem,induktiv	position sensor	système de mesure,inductif
3.7	0651286	2	V	Welle D8	shaft D8	broche D8
3.8	0652111	1	V	Druckfeder	spring	ressort
3.9	0652444	1		Zylinderstift	cylindrical pin	goupille cylindrique
3.10	0651287	1		Aufnahme	receiver	réception
4.	0651289	2	V	Pneumatik-Zylinder	pneum.cylinder	vérin pneumatique
5.	0651283	1		Platte,hinten	plate	plateau
6.	0651298	2	V	Lager	bearing	coussinet
7.	0651470	1		Servomotor	servomotor	servo moteur
8.	0651295	2		Kupplung	coupling	accouplement
9.	0651284	2	V	Welle	shaft	broche
10.	0651285	2		Distanzstück	spacer	pièce d'écartement
11.	0650840	1	V	Anschlag	stop	arrêt
12.	0650829	1		Aufahme	receiver	réception
13.	0651263	1		INI-Halter	INI-holder	porte-outil
14.	0651302	1	V	Zahnriemen	synchronous belt	couronne dentée
15.	0651294	1	V	Zahnriemenring	cog belt ring	bague pour courroie crantée
16.	0651304	1	V	Zahnriemenscheibe	belt roller	disque de courroie dentée
17.	0651297	1	V	Kreuzrollenlager	roller bearing	roulement à rouleaux
18.	0651264	1		Ring,klein	ring	anneau
19.	0651265	1		Ring,groß	ring	anneau
20.	0651262	1		Grundplatte	ground plate	plaque de fondation
21.	0651296	2		Spannelement	tensionor element	élément tendeur
22.	0651510	1		Getriebe	gearing	engrenage
	0651614	1	V	ohne Abbildung: Druckregelventil	not illustrated: pressure regulating valve	sans illustration: soupape de réglage de pression
	0651858	2	V	Näherungsschalter	limit switch	commutateur d'approche

Hauptsitz und Produktion / Headquarter (& Production):
WIWA Wilhelm Wagner GmbH & Co. KG
 Gewerbestraße 1-3 • 35633 Lahnau, Germany
 Tel.: +49 6441 609-0 • Fax: +49 6441 609-50
 E-mail: info@wiwa.de
 Internet: www.wiwa.de

WIWA LP
 3734A Cook Blvd. • Chesapeake, VA 23323, USA
 Tel:+1-757-436-2223 • Fax:+1-757-436-2103 •
 Tel.(Toll Free): +1-866-661-2139
 E-mail: sales@wiwalp.com
 Internet: www.wiwa.com

WIWA Taicang Co.,Ltd.
 No.87 East Suzhou Rd. • Taicang City
 Jiangsu Province 215400 • P.R.China
 Tel:+86-512-5354-8858•Fax:+86-512-5354-8859
 E-mail: info@wiwa-china.com
 Internet: www.wiwa.com

Dreheinheit kpl.
Swivel unit cpl.
Unité tournante cpl.

Bestell-Nr. • Order-No. • Référence: **0651300**
 Serie • Serie • Série: **001**
 Datum • Date • Date: **25.09.09**



Pos. Pos. Code (Forts.)	Bestell-Nr. Order-No. Référence	Stück Pieces Pièce	V ¹ / D ² / R ³	Artikelbezeichnung	Part Description	Désignation des articles
	0650940	1	V	Pneumatikventil	pneumatic valve	soupape pneumatique
	0650941	4		Drosselrückschlagventil	non-return valve restrictor	soupape de non retour d'étranglement
	0651859	2		Befestigungsbausatz	mounting kit	kit de fixation
	0651861	2		Steckdosenkabel	socket cable	câble prise
	0645247	2		Schalldämpfer	muffler	silencieux
	0647862	3		Y-Steckverbindung	Y-connecter	connecteur en Y

¹V= Verschleißteile • Wear parts • Pièces d'usure usuelles
²D= Teile des Dichtungssatzes • Parts of seal kit • Pièces de kit de joints
³R= Teile des Reparatursatzes • Parts of repair kit • Pièces de kit de reparation
³R_G = Teile des Reparatursatzes, groß • Parts of repair kit, big • Pièces de kit de reparation grand
³R_K = Teile des Reparatursatzes, klein • Parts of repair kit, small • Pièces de kit de reparation, petit

Sicherungsmittel / Thread sealant / produit d'étanchéité

Symbol / Symbol / Symbole	Beschreibung / Description / Description	Artikel / Bestell-Nr. Article / Order-No. L'article / Référence
r	schwach / light / léger (50 ml)	222 / 0000016
b	mittel / medium / medium (50 ml)	243 / 0000015
schw	mittel, Kunststoff-Stahl / medium, plastic-steel / medium, plastique-acier (20 ml)	480 / 0000107
g	hochfest / high-streng / hautesistance (50 ml) hochfest für Cr/Ni-Teile / for Cr/Ni steel parts / pour partes fabriqué de Cr/Ni (50 ml)	601 / 0000014 2701 / 0000303
p	Rohrdichtungspaste / pipe sealant / pâte d'étanchéité pour tuyaux (50 ml)	225 / 0000017
a	Aktivator / activator / activateur (500 ml) Aktivator für Kunststoffteile / activator for plastic parts / activateur pour pièces de plasti- que (10 ml)	734 / 0000018 770 / 0000108
t	Gewindeband / threaded tape / ruban de filetage	/ 0000099

Betriebsmittel / Machinery materials / Équipement de production

Symbol / Symbol / Symbole	Beschreibung / Description / Description	Bestell-Nr. Order-No. Référence
F	Fett, säurefrei / acid-free / sans acide	0000025
T	Trennmittel / release agent / agent séparateur bei Verarbeitung von Isozyanat / for application with isozyanate / pour l'application de l'isozyanate	0163333 0640651
M	Montagepaste (für R- und RS-Ausführung) / as- sembly paste (for version R or RS) / pâte d'as- semblage (de version R et RS)	0000045

Hauptsitz und Produktion / Headquarter (& Production):
WIWA Wilhelm Wagner GmbH & Co. KG
 Gewerbestraße 1-3 • 35633 Lahnau, Germany
 Tel.: +49 6441 609-0 • Fax: +49 6441 609-50
 E-mail: info@wiwa.de
 Internet: www.wiwa.de

WIWA LP
 3734A Cook Blvd. • Chesapeake, VA 23323, USA
 Tel.:+1-757-436-2223 • Fax:+1-757-436-2103 •
 Tel.(Toll Free): +1-866-661-2139
 E-mail: sales@wiwalp.com
 Internet: www.wiwa.com

WIWA Taicang Co.,Ltd.
 No.87 East Suzhou Rd. • Taicang City
 Jiangsu Province 215400 • P.R.China
 Tel:+86-512-5354-8858•Fax:+86-512-5354-8859
 E-mail: info@wiwa-china.com
 Internet: www.wiwa.com