

Hubbalken cpl.  
Lifting Beam cpl.  
Poutre de levage cpl.

Bestell-Nr. • Order-No. • Référence: **0651379**  
Serie • Serie • Série: **001**  
Datum • Date • Date: **25.09.09**

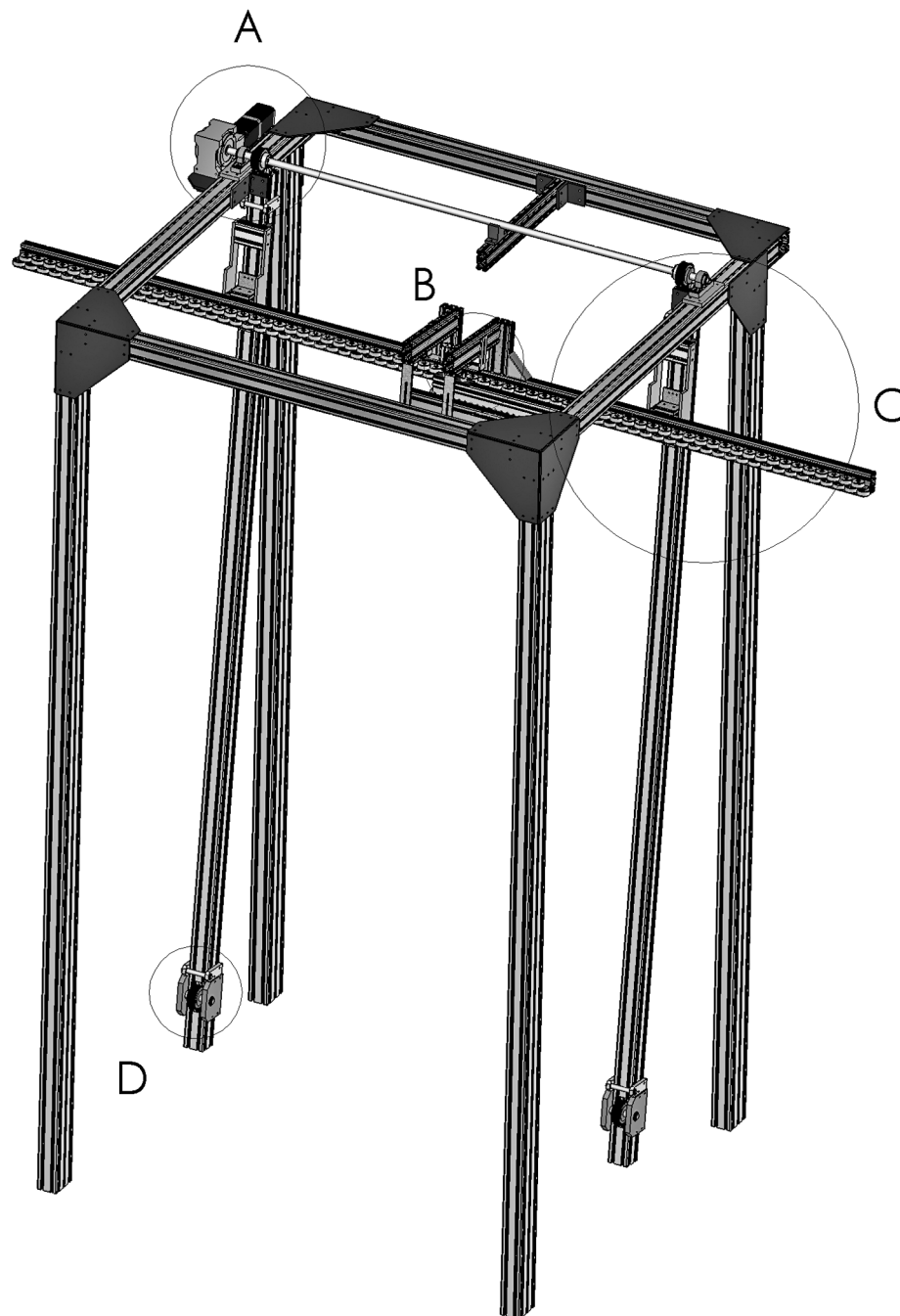


Bild0651379-1E.tif+E.tif PL:

Pos.-Nr. in Klammern () sind keine Bestandteile dieser Baugruppe / items marked thus () are not part of assembly shown / Les pièces entre parenthèses ne font pas partie du sous-groupe

Diese Zeichnung darf nicht kopiert, vervielfältigt oder dritten Personen zugänglich gemacht werden. Widerrechtliche Benutzung hat strafrechtliche Folgen. / This drawing should not be, in whole or in part, copied, distributed or be used by or passed on as information to others for competition purposes or for whatever purposes without authorization. Unauthorized use is subject to prosecution.

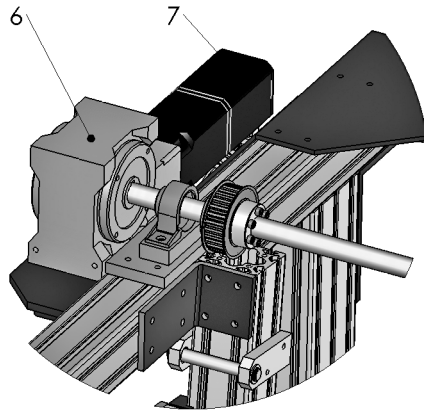
**Hauptsitz und Produktion / Headquarter (& Production):**  
**WIWA Wilhelm Wagner GmbH & Co. KG**  
Gewerbestraße 1-3 • 35633 Lahnau, Germany  
Tel.: +49 6441 609-0 • Fax: +49 6441 609-50  
E-mail: [info@wiwa.de](mailto:info@wiwa.de)  
Internet: [www.wiwa.de](http://www.wiwa.de)  
© copyright 2008 WIWA Wilhelm Wagner GmbH Co.KG

**WIWA LP**  
3734A Cook Blvd. • Chesapeake, VA 23323, USA  
Tel.: +1-757-436-2223 • Fax: +1-757-436-2103 •  
Tel. (Toll Free): +1-866-661-2139  
E-mail: [sales@wiwalp.com](mailto:sales@wiwalp.com)  
Internet: [www.wiwa.com](http://www.wiwa.com)

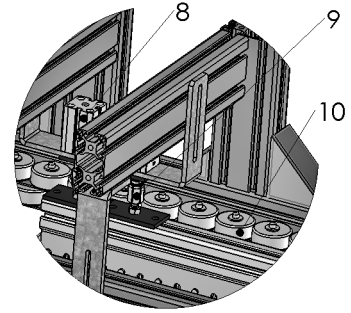
**WIWA Taicang Co., Ltd.**  
No.87 East Suzhou Rd. • Taicang City  
Jiangsu Province 215400 • P.R. China  
Tel.: +86-512-5354-8858 • Fax: +86-512-5354-8859  
E-mail: [info@wiwa-china.com](mailto:info@wiwa-china.com)  
Internet: [www.wiwa.com](http://www.wiwa.com)

**Hubbalken kpl.**  
**Lifting Beam cpl.**  
**Poutre de levage cpl.**

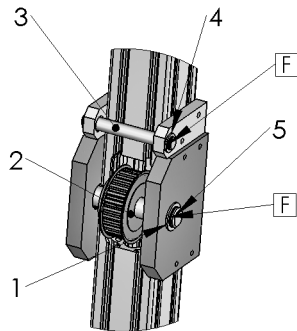
Bestell-Nr. • Order-No. • Référence: **0651379**  
Serie • Serie • Série: **001**  
Datum • Date • Date: **25.09.09**



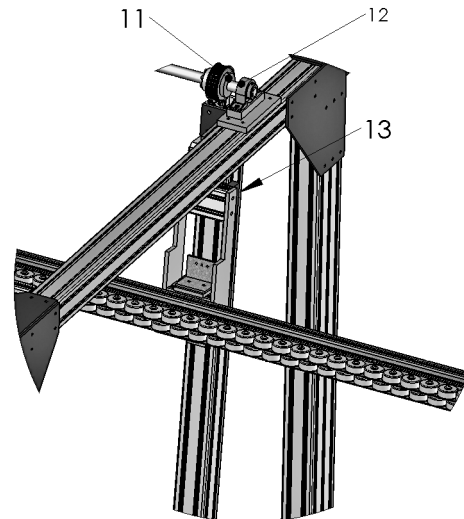
DETAIL A  
MABSTAB 1 : 5



DETAIL B  
MABSTAB 1 : 5



DETAIL D  
MABSTAB 1 : 5



DETAIL C  
MABSTAB 1 : 10

Pos. Pos. Code	Bestell-Nr. Order-No. Référence	Stück Pieces Pièce	V <sup>1</sup> / D <sup>2</sup> / R <sup>3</sup>	Artikelbezeichnung	Part Description	Désignation des articles
1.	0651405	4	V	Bundbuchse	flange sleeve	douille à collet
2.	0651409	2	V	Zahnriemenrad	synchronous belt wheel	roue courroie dentée
3.	0651370	4	V	Welle	shaft	broche
4.	0651404	8	V	Bundbuchse	flange sleeve	douille à collet
5.	0651358	2	V	Welle	shaft	broche
6.	0650904	1		Getriebe	gearing	engrenage
7.	0651457	1		Servomotor	servomotor	servo moteur
8.	0652413	2	V	Pneumatik-Zylinder	pneumatic cylinder	cyindre pneumatique
9.	0652603	2		Kupplung	coupling	accouplement
10.	0651417	163	V	Rolle, gelb	pulley, yellow	poulie,jaune
11.	0651410	2	V	Zahnriemenrad	synchronous belt wheel	roue courroie dentée
12.	0651407	2	V	Stehlager	ball bearing	roulement à billes
13.	0651362	8	V	Führung	guide	guidage
				<b>ohne Abbildung:</b>	<b>not illustrated:</b>	<b>sans illustration:</b>
	0644799	3		L-Steckverschraubung schwenkbar	plug-type fitting	vissage à fiche
	0645247	2		Schalldämpfer G 1/8"	muffler	silencieux
	0650725	1		Paßfeder	feather key	ressort d'ajustage
	0650726	4		Sicherungsring	retaining ring	circlip
	0650782	4	V	Klemmhebel verstellbar	clamping lever	levier d'arrêt
	0651403	8		Sicherungsring	retaining ring	circlip
	0651411	4	V	Zahnriemenspanner	belt tensioner	tendeur pour courroie crantée
	0651412	4	V	Zahnriemenspanner	belt tensioner	tendeur pour courroie crantée
	0651413	20	V	Zahnriemen	synchronous belt	courroie dentée
	0651421	163	V	Befestigungssatz für Förderröllchen	fixing kit for pulleys	kit de fixation pour roulement
	0651614	1	V	Druckregelventil	pressure regulating valve	soupape de réglage de pression
	0651858	2	V	Näherungsschalter	proximity switch	commutateur d'approche
	0650940	1	V	Pneumatikventil	pneumatic valve	soupape pneumatique
	0650941	4		Drosselrückschlagventil	anti-return valve	soupape de retenue
	0651406	2		Spannsatz	clamp set	jeu de pièces de serrage
	0651861	1		Steckdosenkabel	socket cable	câble prise
	0651498	2		Winkelsatz	angle set	jeu de pièces d'équerre
	0651499	2		Winkelsatz	angle set	jeu de pièces d'équerre

<sup>1</sup>V= Verschleißteile • Wear parts • Pièces d'usure usuelles

<sup>2</sup>D= Teile des Dichtungssatzes • Parts of seal kit • Pièces de kit de joints

<sup>3</sup>R= Teile des Reparatursatzes • Parts of repair kit • Pièces de kit de reparation

<sup>3</sup>R<sub>G</sub> = Teile des Reparatursatzes, groß • Parts of repair kit, big • Pièces de kit de reparation grand

<sup>3</sup>R<sub>K</sub> = Teile des Reparatursatzes, klein • Parts of repair kit, small • Pièces de kit de reparation, petit

**Hubbalken kpl.**  
**Lifting Beam cpl.**  
**Poutre de levage cpl.**

Bestell-Nr. • Order-No. • Référence: **0651379**  
Serie • Serie • Série: **001**  
Datum • Date • Date: **25.09.09**



**Sicherungsmittel / Thread sealant / produit d'étanchéité**

Symbol / Symbol / Symbole	Beschreibung / Description / Description	Artikel / Bestell-Nr. Article / Order-No. L'article / Référence
<b>r</b>	schwach / light / léger (50 ml)	222 / 0000016
<b>b</b>	mittel / medium / medium (50 ml)	243 / 0000015
<b>schw</b>	mittel, Kunststoff-Stahl / medium, plastic-steel / medium, plastique-acier (20 ml)	480 / 0000107
<b>g</b>	hochfest / high-streng / hautesistance (50 ml) hochfest für Cr/Ni-Teile / for Cr/Ni steel parts / pour partes fabriqué de Cr/Ni (50 ml)	601 / 0000014 2701 / 0000303
<b>p</b>	Rohrdichtungspaste / pipe sealant / pâte d'étanchéité pour tuyaux (50 ml)	225 / 0000017
<b>a</b>	Aktivator / activator / activateur (500 ml) Aktivator für Kunststoffteile / activator for plastic parts / activateur pour pièces de plasti- que (10 ml)	734 / 0000018 770 / 0000108
<b>t</b>	Gewindeband / threaded tape / ruban de filetage	/ 0000099

**Betriebsmittel / Machinery materials / Équipement de production**

Symbol / Symbol / Symbole	Beschreibung / Description / Description	Bestell-Nr. Order-No. Référence
<b>F</b>	Fett, säurefrei / acid-free / sans acide	0000025
<b>T</b>	Trennmittel / release agent / agent séparateur bei Verarbeitung von Isozyanat / for application with isozyanate / pour l'application de l'isozyanate	0163333 0640651
<b>M</b>	Montagepaste (für R- und RS-Ausführung) / as- sembly paste (for version R or RS) / pâte d'as- semblage (de version R et RS)	0000045

**Hauptsitz und Produktion / Headquarter (& Production):**  
**WIWA Wilhelm Wagner GmbH & Co. KG**  
Gewerbestraße 1-3 • 35633 Lahnau, Germany  
Tel.: +49 6441 609-0 • Fax: +49 6441 609-50  
E-mail: [info@wiwa.de](mailto:info@wiwa.de)  
Internet: [www.wiwa.de](http://www.wiwa.de)  
© copyright 2008 WIWA Wilhelm Wagner GmbH Co.KG

**WIWA LP**  
3734A Cook Blvd. • Chesapeake, VA 23323, USA  
Tel.: +1-757-436-2223 • Fax: +1-757-436-2103 •  
Tel. (Toll Free): +1-866-661-2139  
E-mail: [sales@wiwalp.com](mailto:sales@wiwalp.com)  
Internet: [www.wiwa.com](http://www.wiwa.com)

**WIWA Taicang Co., Ltd.**  
No.87 East Suzhou Rd. • Taicang City  
Jiangsu Province 215400 • P.R. China  
Tel.: +86-512-5354-8858 • Fax: +86-512-5354-8859  
E-mail: [info@wiwa-china.com](mailto:info@wiwa-china.com)  
Internet: [www.wiwa.com](http://www.wiwa.com)