

Doppelhochdruckfilter
Dual high pressure filter
Filtre double à haute pression

Bestell-Nr. • Order-No. • Référence: **0651762**

Serie • Serie • Série: **000**

Datum • Date • Date: **09.09.19**



because it works

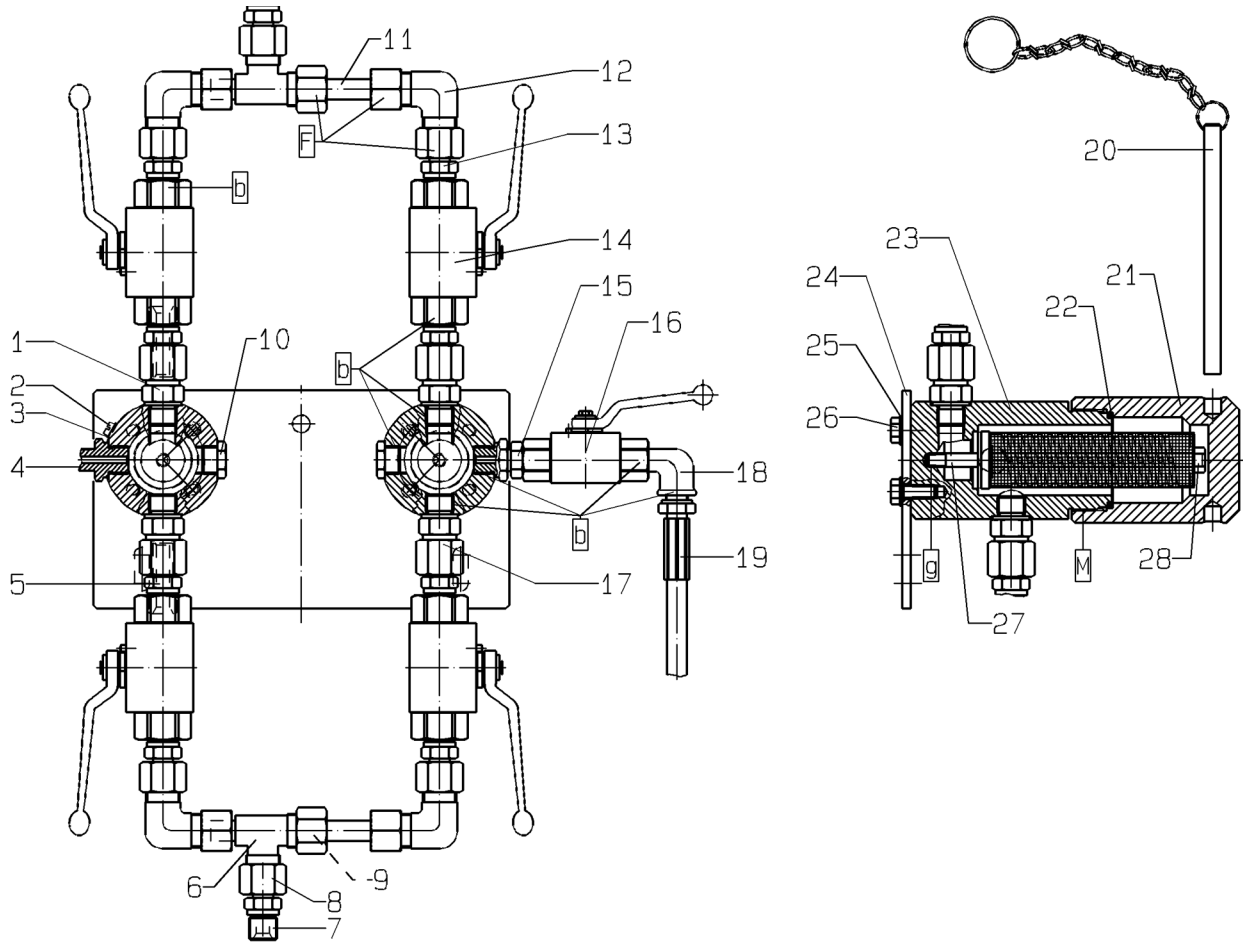


Bild:0651762E_tif PL:

Pos.-Nr. in Klammern () sind keine Bestandteile dieser Baugruppe / items marked with () are not part of assembly shown / Les pièces entre parenthèses ne font pas partie du sous-groupe

Diese Zeichnung darf nicht kopiert, vervielfältigt oder dritten Personen zugänglich gemacht werden. Widerrechtliche Benutzung hat strafrechtliche Folgen. / This drawing should not be, in whole or in part, copied, distributed or be used by or passed on as information to others for competition purposes or for whatever purposes without authorization. Unauthorized use is subject to prosecution.

Pos. Pos. Code	Bestell-Nr. Order-No. Référence	Stück Pieces Pièce	V ¹ / D ² / R ³	Artikelbezeichnung	Part Description	Désignation des articles
1.	0633312	2		Gerade Einschraubver- schraubung	straight screw fitting	connexion droite de vissage
2.	0460567	1		Schraube	screw	vis
3.	0460230	1		U-Scheibe	washer	rondelle
4.	0218448	2		Doppelnippel	male adaptor	raccord double mâle
5.	0615870	4		Nippel	nipple	raccord

Doppelhochdruckfilter
Dual high pressure filter
Filtre double à haute pression

Bestell-Nr. • Order-No. • Référence: **0651762**
 Serie • Serie • Série: **000**
 Datum • Date • Date: **09.09.19**



Pos. Pos. Code (Forts.)	Bestell-Nr. Order-No. Référence	Stück Pieces Pièce	V ¹ / D ² / R ³	Artikelbezeichnung	Part Description	Désignation des articles
6.	0651761	2		Einstellbarer L-Anschluss- stutzen	adjustable connector	raccord coudé ajustable
7.	0633428	2		Nippel	nipple	raccord
8.	0478598	4		Überwurfmutter	swivel nut	écrou- raccord
9.	0647856	4		Schneidring	cutting ring	bague coupante
10.	0648267	2		Stopfen	plug	bouchon
11.	0581151	0,07m		Edelstahlrohr	stainless tube	tuyau en acier inoxydable
	0581151	0,07m		Edelstahlrohr	stainless tube	tuyau en acier inoxydable
12.	0633306	4		Winkel-Verschraubung	angle screw	raccord à vis coudé
13.	0615870	4		Nippel	nipple	raccord
14.	0647196	4	V	Kugelhahn,beinhaltet:	ball valve,includes:	vanne,inclus:
	0666931			Dichtungssatz für Kugelhahn	seal kit for ball valve	jeu de joints pour vanne
	0647215			Kugel	ball	bille
	0647097			Schaltgriff	handle grip	mannette de changement
15.	0218286	2		Rohrmutter	nut	écrou
16.	0647195	2	V	Kugelhahn,beinhaltet:	ball valve ,includes:	vanne,inclus:
	0666780			Dichtungssatz für Kugelhahn	seal kit for ball valve	jeu de joints pour vanne
	0647212			Kugel	ball	bille
	0646989			Schaltgriff	handle grip	mannette de changement
17.	0633312	2		Gerade Einschraubver- schraubung	straight screw fitting	connexion droite de vissage
18.	0612677	2		Winkel	elbow	coude
19.	0646727	2		Entlastungsschlauch	drain hose	flexible de décharge
20.	0414719	1		Stiftschlüssel	spanner	clef
21.	0218359	2		Kappe	cap	chapeau
22.	0218375	2		O-Ring	o-ring	joint torique
23.	0651760	2		Gehäuse	housing	carcasse
24.	0632186	1		Platte	plate	plateau
25.	0460214	4		U-Scheibe	washer	rondelle
26.	0460206	4		Schraube	screw	vis
27.	0218367	2		Stehbolzen	threaded bolt	boulon
28.	0485977	2		Mutter	nut	écrou

¹V= Verschleißteile • Wear parts • Pièces d'usure usuelles

²D= Teile des Dichtungssatzes • Parts of seal kit • Pièces de kit de joints

³R= Teile des Reparatursatzes • Parts of repair kit • Pièces de kit de reparation

³R_G = Teile des Reparatursatzes, groß • Parts of repair kit, big • Pièces de kit de reparation grand

³R_K = Teile des Reparatursatzes, klein • Parts of repair kit, small • Pièces de kit de reparation, petit

Doppelhochdruckfilter
Dual high pressure filter
Filtre double à haute pression

Bestell-Nr. • Order-No. • Référence: **0651762**
 Serie • Serie • Série: **000**
 Datum • Date • Date: **09.09.19**



Sicherungsmittel / Thread sealant / produit d'étanchéité

Symbol / Symbol / Symbole	Beschreibung / Description / Description	Artikel / Bestell-Nr. Article / Order-No. L'article / Référence
r	schwach / light / léger (50 ml)	222 / 0000016
b	mittel / medium / medium (50 ml)	243 / 0000015
schw	mittel, Kunststoff-Stahl / medium, plastic-steel / medium, plastique-acier (20 ml)	480 / 0000107
g	hochfest / high-streng / hautesistance (50 ml) hochfest für Cr/Ni-Teile / for Cr/Ni steel parts / pour partes fabriqué de Cr/Ni (50 ml)	601 / 0000014 2701 / 0000303
p	Rohrdichtungspaste / pipe sealant / pâte d'étanchéité pour tuyaux (50 ml)	225 / 0000017
a	Aktivator / activator / activateur (500 ml) Aktivator für Kunststoffteile / activator for plastic parts / activateur pour pièces de plasti- que (10 ml)	734 / 0000018 770 / 0000108
t	Gewindeband / threaded tape / ruban de filetage	/ 0000099
k	2K - Kleber / 2K - adhesive / 2K - adhésif	/ 0000414

Betriebsmittel / Machinery materials / Équipement de production

Symbol / Symbol / Symbole	Beschreibung / Description / Description	Bestell-Nr. Order-No. Référence
F	Fett, säurefrei / acid-free / sans acide	0000025
T	Trennmittel / release agent / agent séparateur bei Verarbeitung von Isozyanat / for application with isozyanate / pour l'application de l'isozyanate	0163333 0640651
M	Montagepaste (für R- und RS-Ausführung) / as- sembly paste (for version R or RS) / pâte d'as- semblage (de version R et RS)	0000233
MS	Montagespray (für R- und RS-Ausführung) / as- sembly spray (for version R or RS) / aérosol d'as- semblage (de version R et RS)	0000118