

Anbausatz Dosiereinheit
Mounting kit proportioning unit
Jeu de pièces détachées unité de dosage

Bestell-Nr. • Order-No. • Référence: **0651899**
 Serie • Serie • Série: **000**
 Datum • Date • Date: **04.02.09**

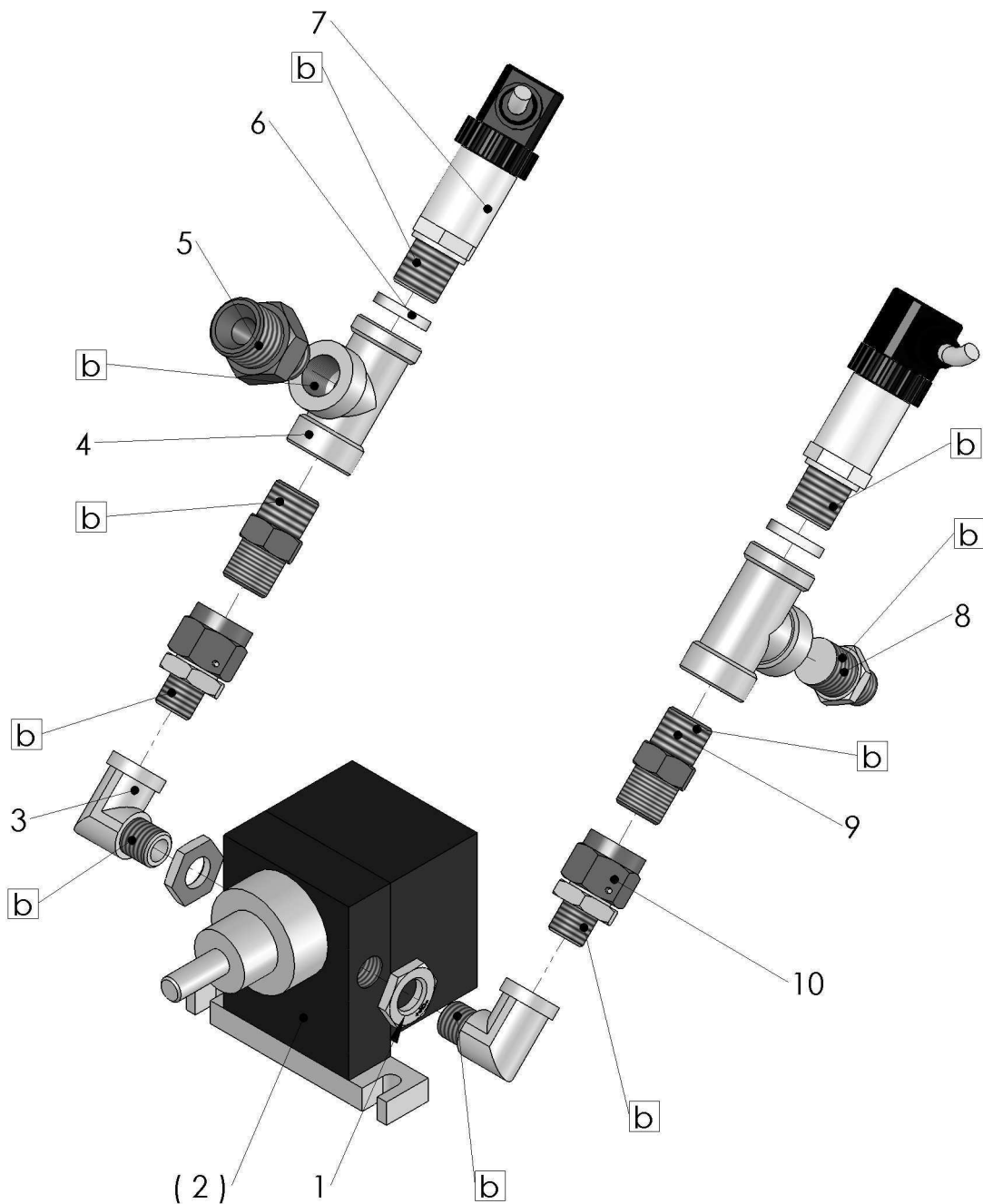


Bild:0651899E .tif PL:

Pos.-Nr. in Klammern () sind keine Betandteile dieser Baugruppe / items markedthus () are not part of assembly shown / Les pièces entre parenthèses ne font pas partie du sous-groupe

Diese Zeichnung darf nicht kopiert, vervielfältigt oder dritten Personen zugänglich gemacht werden. Widerrechtliche Benutzung hat strafrechtliche Folgen. / This drawing should not be, in whole or in part, copied, distributed or be used by or passed on as information to others for competition purposes or for whatever purposes without authorization. Unauthorized use is subject to prosecution.

Anbausatz Dosiereinheit
Mounting kit proportioning unit
Jeu de pièces détachées unité de dosage

Bestell-Nr. • Order-No. • Référence: **0651899**

Serie • Serie • Série: **000**

Datum • Date • Date: **04.02.09**



Pos. Pos. Code	Bestell-Nr. Order-No. Référence	Stück Piece s Pièce	V ¹ / D ² / R ³	Artikelbezeichnung	Part Description	Désignation des articles
1.	0651832	16		Mutter	nut	écrou
2.	0650523	8		Zahnrad dosierpumpe	gear wheel dosing pump	roue dentée pompe de dosage
3.	0643215	16		Winkel	elbow	coude
4.	0646295	16		T-Stück	T-piece	pièce en T
5.	0629323	8		Doppelnippel	male adaptor	raccord double mâle
6.	0222119	16		Dichtung	gasket	joint
7.	0650836	16	V	Drucksensor	ressure sensor	détecteur de pression
8.	0638998	8		Doppelnippel	male adaptor	raccord double mâle
9.	0472883	16		Doppelnippel	male adaptor	raccord double mâle
10.	0631745	16		Anschlußnippel	connecting nipple	raccord de connexion
	0651894	8		ohne Abbildung Materialschlauch	not illustrated fluid hose	sans illustration flexible de fluide
	0652297	8		Materialschlauch	fluid hose	flexible de fluide

¹V= Verschleißteile • Wear parts • Pièces d'usure usuelles

²D= Teile des Dichtungssatzes • Parts of seal kit • Pièces de kit de joints

³R= Teile des Reparatursatzes • Parts of repair kit • Pièces de kit de reparation

³R_G = Teile des Reparatursatzes, groß • Parts of repair kit, big • Pièces de kit de reparation grand

³R_K = Teile des Reparatursatzes, klein • Parts of repair kit, small • Pièces de kit de reparation, petit

Sicherungsmittel / Thread sealant / produit d'étanchéité

Symbol / Symbol / Symbole	Beschreibung / Description / Description	Artikel / Bestell-Nr. Article / Order-No. L'article / Référence
r	schwach / light / léger (50 ml)	222 / 0000016
b	mittel / medium / medium (50 ml)	243 / 0000015
schw	mittel, Kunststoff-Stahl / medium, plastic-steel / medium, plastique-acier (20 ml)	480 / 0000107
g	hochfest / high-streng / hauteistance (50 ml) hochfest für Cr/Ni-Teile / for Cr/Ni steel parts / pour partes fabriqué de Cr/Ni (50 ml)	601 / 0000014 2701 / 0000303
p	Rohrdichtungspaste / pipe sealant / pâte d'étanchéité pour tuyaux (50 ml)	225 / 0000017
a	Aktivator / activator / activateur (500 ml) Aktivator für Kunststoffteile / activator for plastic parts / activateur pour pièces de plastique (10 ml)	734 / 0000018 770 / 0000108
t	Gewindeband / threaded tape / ruban de filetage	/ 0000099

Betriebsmittel / Machinery materials / Équipement de production

Symbol / Symbol / Symbole	Beschreibung / Description / Description	Bestell-Nr. Order-No. Référence
F	Fett, säurefrei / acid-free / sans acide	0000025
T	Trennmittel / release agent / agent séparateur bei Verarbeitung von Isozyanat / for application with isozyanat / pour l'application de l'isozyanate	0163333 0640651
M	Montagepaste (für R- und RS-Ausführung) / assembly paste (for version R or RS) / pâte d'assemblage (de version R et RS)	0000045