

Anbausatz Mischeinheit

Mounting kit mixing unit

Jeu de pièces détachées unité mélangeuse

Bestell-Nr. • Order-No. • Référence: **0651955**

Serie • Serie • Série: **000**

Datum • Date • Date: **03.08.17**

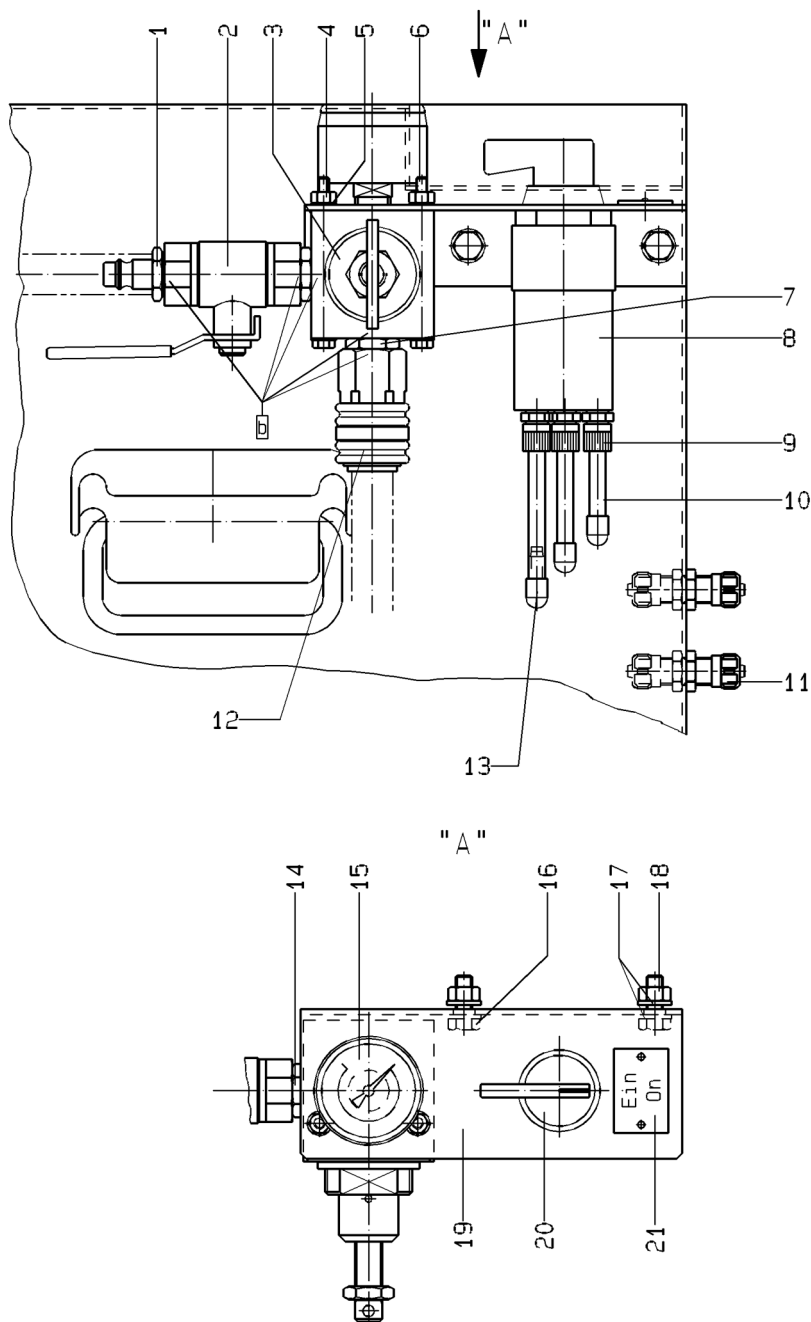


Bild:0651955E.tif PL:

Pos.-Nr. in Klammern () sind keine Bestandteile dieser Baugruppe / items marked with () are not part of assembly shown / Les pièces entre parenthèses ne font pas partie du sous-groupe

Diese Zeichnung darf nicht kopiert, vervielfältigt oder dritten Personen zugänglich gemacht werden. Widerrechtliche Benutzung hat strafrechtliche Folgen. / This drawing should not be, in whole or in part, copied, distributed or be used by or passed on as information to others for competition purposes or for whatever purposes without authorization. Unauthorized use is subject to prosecution.

Hauptsitz und Produktion / Headquarter & Production:
WIWA Wilhelm Wagner GmbH & Co. KG
Gewerbestraße 1-3 • 35633 Lahnu, Germany
Tel.: +49 6441 609-0 • Fax: +49 6441 609-50
E-mail: info@wiwa.de
Internet: www.wiwa.de

WIWA LLC - USA, Kanada, Lateinamerika
107 N.Main St. • P.O.Box 398,Alger,OH 45812
Tel:+1-419-757-0141 • Fax:+1-419-549-5173 •
Toll Free: +1-855-757-0141
E-mail: sales@wiwa.com
Internet: www.wiwausa.com

WIWA Taicang Co.,Ltd.
No.87 East Suzhou Rd. • Taicang City
Jiangsu Province 215400 • P.R.China
Tel:+86-512-5354-8858•Fax:+86-512-5354-8859
E-mail: info@wiwa-china.com
Internet: www.wiwa.com

Anbausatz Mischeinheit**Mounting kit mixing unit**

Jeu de pièces détachées unité mélangeuse

Bestell-Nr. • Order-No. • Référence: **0651955**Serie • Serie • Série: **000**Datum • Date • Date: **03.08.17**

Pos. Pos. Code	Bestell-Nr. Order-No. Référence	Stück Pièces Pièce	V ¹ / D ² / R ³	Artikelbezeichnung	Part Description	Désignation des articles
1.	0412600	1		Luftanschlußnippel	air connection nipple	raccord de connexion d'air
2.	0411612	1	V	Kugelhahn	ball valve	vanne
3.	0646927	1	V	Druckluftregler	air pressure regulator	régulateur d'air comprimé
	0650149	1		Knebel kpl.,mit: Spindel+Federhaube	T-handle cpl.,with: spindle+spring hood	manette cpl.,avec: broche+capuchon de ressort
	0647289	1		Reparatursatz f.Druckluftregler	repair kit for air pressure regulator	jeu de réparation pour régulateur d'air comprimé
		1		bestehend aus: Membran kpl.	consisting of: diaphragm cpl.	consistant en: membrane cpl.
		1		Ventilkegel m.Lippenring	valve cone with lipped ring	cône de soupape
		1		O-Ring	o-ring	joint torique
4.	0615625	2		Mutter	nut	écrou
5.	0460575	4		U-Scheibe	washer	rondelle
6.	0642825	2		Schraube	screw	vis
7.	0463205	1		Doppelnippel	male adaptor	raccord double mâle
8.	0665016	1		Pneumatikventil	pneumatic valve	soupape pneumatique
9.	0634739	3		Verschraubung	screw fitting	vissage
10.	0632185	meter- ware		Druckluftschlauch	compressed air hose	flexible à l'air comprimé
11.	0632171	2		Verschraubung	screw fitting	vissage
12.	0628056	1		Kupplung	coupling	accouplement
13.	0632170	3		L-Stück	L-piece	pièce en L
14.	0463205	1		Doppelnippel	male adaptor	raccord double mâle
15.	0638002	1	V	Manometer	pressure gauge	manomètre
16.	0460168	2		Schraube	screw	vis
17.	0460591	4		U-Scheibe	washer	rondelle
18.	0460184	2		Mutter	nut	écrou
19.	0651935	1		Winkelblech	angle plate	tôle angulaire
20.	0665014	1		Schalter	switch	interrupteur
21.	0632262	1		Schild „Kunststoff“	lable „plastic“	étiquette „plastique“
				ohne Abbildung: Y-Stück	not illustrated: Y-piece	sans illustration: pièce en Y
	0632165	1		Y-Stück	Y-piece	pièce en Y
	0632170	3		L-Stück	L-piece	pièce en L
	0462330	1		Stecktülle	hose connector	douille enfichable
	0632234	1		Schlauchschele	hose clamp	collier de serrage

¹V= Verschleißteile • Wear parts • Pièces d'usure usuelles²D= Teile des Dichtungssatzes • Parts of seal kit • Pièces de kit de joints³R= Teile des Reparatursatzes • Parts of repair kit • Pièces de kit de réparation³R_G = Teile des Reparatursatzes, groß • Parts of repair kit, big • Pièces de kit de réparation grand³R_K = Teile des Reparatursatzes, klein • Parts of repair kit, small • Pièces de kit de réparation, petit

Hauptsitz und Produktion / Headquarter & Production:
WIWA Wilhelm Wagner GmbH & Co. KG
 Gewerbestraße 1-3 • 35633 Lahnu, Germany
 Tel.: +49 6441 609-0 • Fax: +49 6441 609-50
 E-mail: info@wiwa.de
 Internet: www.wiwa.de

WIWA LLC - USA, Kanada, Lateinamerika
 107 N.Main St. • P.O.Box 398,Alger,OH 45812
 Tel:+1-419-757-0141 • Fax:+1-419-549-5173 •
 Toll Free: +1-855-757-0141
 E-mail: sales@wiwa.com
 Internet: www.wiwausa.com

WIWA Taicang Co.,Ltd.
 No.87 East Suzhou Rd. • Taicang City
 Jiangsu Province 215400 • P.R.China
 Tel:+86-512-5354-8858•Fax:+86-512-5354-8859
 E-mail: info@wiwa-china.com
 Internet: www.wiwa.com

Anbausatz Mischeinheit
Mounting kit mixing unit
Jeu de pièces détachées unité mélangeuse

Bestell-Nr. • Order-No. • Référence: **0651955**
 Serie • Serie • Série: **000**
 Datum • Date • Date: **03.08.17**



Sicherungsmittel / Thread sealant / produit d'étanchéité

Symbol / Symbol / Symbole	Beschreibung / Description / Description	Artikel / Bestell-Nr. Article / Order-No. L'article / Référence
r	schwach / light / léger (50 ml)	222 / 0000016
b	mittel / medium / medium (50 ml)	243 / 0000015
schw	mittel, Kunststoff-Stahl / medium, plastic-steel / medium, plastique-acier (20 ml)	480 / 0000107
g	hochfest / high-streng / hautesistance (50 ml) hochfest für Cr/Ni-Teile / for Cr/Ni steel parts / pour partes fabriqué de Cr/Ni (50 ml)	601 / 0000014 2701 / 0000303
p	Rohrdichtungspaste / pipe sealant / pâte d'étanchéité pour tuyaux (50 ml)	225 / 0000017
a	Aktivator / activator / activateur (500 ml) Aktivator für Kunststoffteile / activator for plastic parts / activateur pour pièces de plasti- que (10 ml)	734 / 0000018 770 / 0000108
t	Gewindeband / threaded tape / ruban de filetage	/ 0000099
k	2K - Kleber / 2K - adhesive / 2K - adhésif	/ 0000414

Betriebsmittel / Machinery materials / Équipement de production

Symbol / Symbol / Symbole	Beschreibung / Description / Description	Bestell-Nr. Order-No. Référence
F	Fett, säurefrei / acid-free / sans acide	0000025
T	Trennmittel / release agent / agent séparateur bei Verarbeitung von Isozyanat / for application with isocyanate / pour l'application de l'isocyanate	0163333 0640651
M	Montagepaste (für R- und RS-Ausführung) / as- sembly paste (for version R or RS) / pâte d'as- semblage (de version R et RS)	0000233
MS	Montagespray (für R- und RS-Ausführung) / as- sembly spray (for version R or RS) / aérosol d'as- semblage (de version R et RS)	0000118