

**Niederdruckpumpe • low pressure pump • pompe à basse pression:**

**375.05 N/Fleximix II**

Bestell-Nr. • Order-No. • Référence: **0652023**

Serie • Serie • Série: **000**

Akt.: **29.05.08**

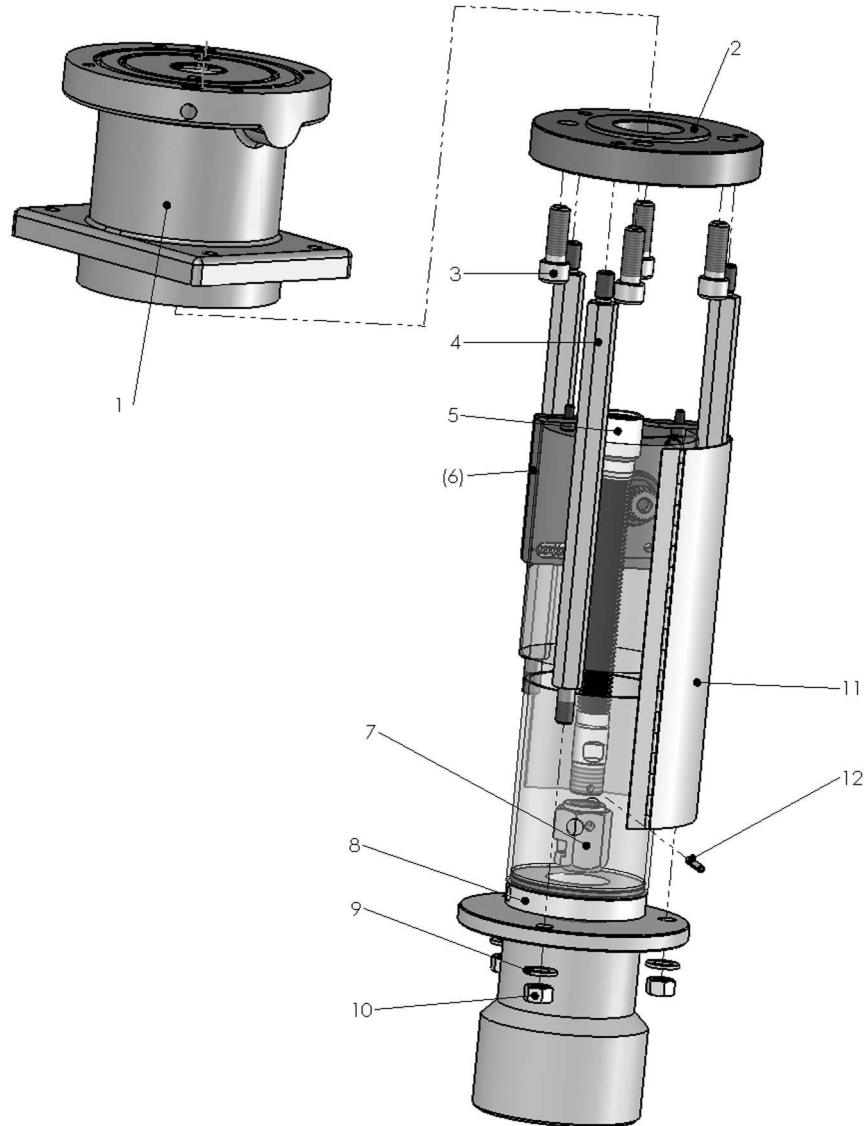


Bild:0652023E .tif PL:

Pos.-Nr. in Klammern () sind keine Betandteile dieser Baugruppe / items marked thus () are not part of assembly shown / Les pièces entre parenthèses ne font pas partie du sous-groupe

Diese Zeichnung darf nicht kopiert, vervielfältigt oder dritten Personen zugänglich gemacht werden. Widerrechtliche Benutzung hat strafrechtliche Folgen. / This drawing should not be, in whole or in part, copied, distributed or be used by or passed on as information to others for competition purposes or for whatever purposes without authorization. Unauthorized use is subject to prosecution.

Pos. Pos. Code	Bestell-Nr. Order-No. Référence	Stück Pieces Pièce	$V^1 / D^2 / R^3$	Artikelbezeichnung	Part Description	Désignation des articles
1.	0652024	1		Luftmotor	air motor	moteur à air
2.	0652022	1		Zwischenring	intermediate ring	bague intermédiaire
3.	0641681	4		Schraube	screw	vis
4.	0652014	3		Abstandbolzen	spacer bolt	boulon de distance
5.	0652005	1		Verbindungsachse	connecting axle	axe de connexion

**Niederdruckpumpe • low pressure pump • pompe à basse pression:**

**375.05 N/Fleximix II**

Bestell-Nr. • Order-No. • Référence: **0652023**

Serie • Serie • Série: **000**

Akt.: **29.05.08**

Pos. Pos. Code (Forts.)	Bestell-Nr. Order-No. Référence	Stück Pièces Pièce	V <sup>1</sup> / D <sup>2</sup> / R <sup>3</sup>	Artikelbezeichnung	Part Description	Désignation des articles
(6.)	0650093	1		Drehgeber	shaft encoder	encodeur d'axe
7.	0638849	1		Kupplungsstück	coupling piece	pièce d'accouplement
8.	0641538	1		Materialpumpe	fluid pump	pompe à fluide
9.	0461091	3		U-Scheibe	washer	rondelle
10.	0460923	3		Mutter	nut	écrou
11.	0652029	1		Schutzgitter	protective grate	grille protectrice
12.	0638908	1		Spannhülse	tension	goupille
				ohne Abbildung	not illustrated	sans illustration
	0611891	1		Sicherheitsventil	safety valve	soupape de sécurité
	0652035	1		Schlauchklemme	hose clip	pince pour tuyaux souple

<sup>1</sup>V= Verschleißteile • Wear parts • Pièces d'usure usuelles

<sup>2</sup>D= Teile des Dichtungssatzes • Parts of seal kit • Pièces de kit de joints

<sup>3</sup>R= Teile des Reparatursatzes • Parts of repair kit • Pièces de kit de réparation

<sup>3</sup>R<sub>G</sub> = Teile des Reparatursatzes, groß • Parts of repair kit, big • Pièces de kit de réparation grand

<sup>3</sup>R<sub>K</sub> = Teile des Reparatursatzes, klein • Parts of repair kit, small • Pièces de kit de réparation, petit

**Sicherungsmittel / Thread sealant / produit d'étanchéité**

Symbol / Symbol / Symbole	Beschreibung / Description / Description	Artikel / Bestell-Nr. Article / Order-No. L'article / Référence
<b>r</b>	schwach / light / léger (50 ml)	222 / 0000016
<b>b</b>	mittel / medium / medium (50 ml)	243 / 0000015
<b>schw</b>	mittel, Kunststoff-Stahl / medium, plastic-steel / medium, plastique-acier (20 ml)	480 / 0000107
<b>g</b>	hochfest / high-streng / hautesistance (50 ml) hochfest für Cr/Ni-Teile / for Cr/Ni steel parts / pour partes fabriqué de Cr/Ni (50 ml)	601 / 0000014 2701 / 0000303
<b>p</b>	Rohrdichtungspaste / pipe sealant / pâte d'étanchéité pour tuyaux (50 ml)	225 / 0000017
<b>a</b>	Aktivator / activator / activateur (500 ml) Aktivator für Kunststoffteile / activator for pla- stic parts / activateur pour pièces de plastique (10 ml)	734 / 0000018 770 / 0000108
<b>t</b>	Gewindeband / threaded tape / ruban de filetage	/ 0000099

**Betriebsmittel / Machinery materials / Équipement de production**

Symbol / Symbol / Symbole	Beschreibung / Description / Description	Bestell-Nr. Order-No. Référence
<b>F</b>	Fett, säurefrei / acid-free / sans acide	0000025
<b>T</b>	Trennmittel / release agent / agent séparateur bei Verarbeitung von Isozyanat / for application with isozyanate / pour l'application de l'isozyanate	0163333 0640651
<b>M</b>	Montagepaste (für R- und RS-Ausführung) / assem- bly paste (for version R or RS) / pâte d'assemblage (de version R et RS)	0000045