

Materialpumpe • Material Pump • Section fluide:

8,3/75 R

Bestell-Nr. • Order-No. • Référence: **0652079**

Serie • Serie • Série: **000**

Akt.: **01.07.08**

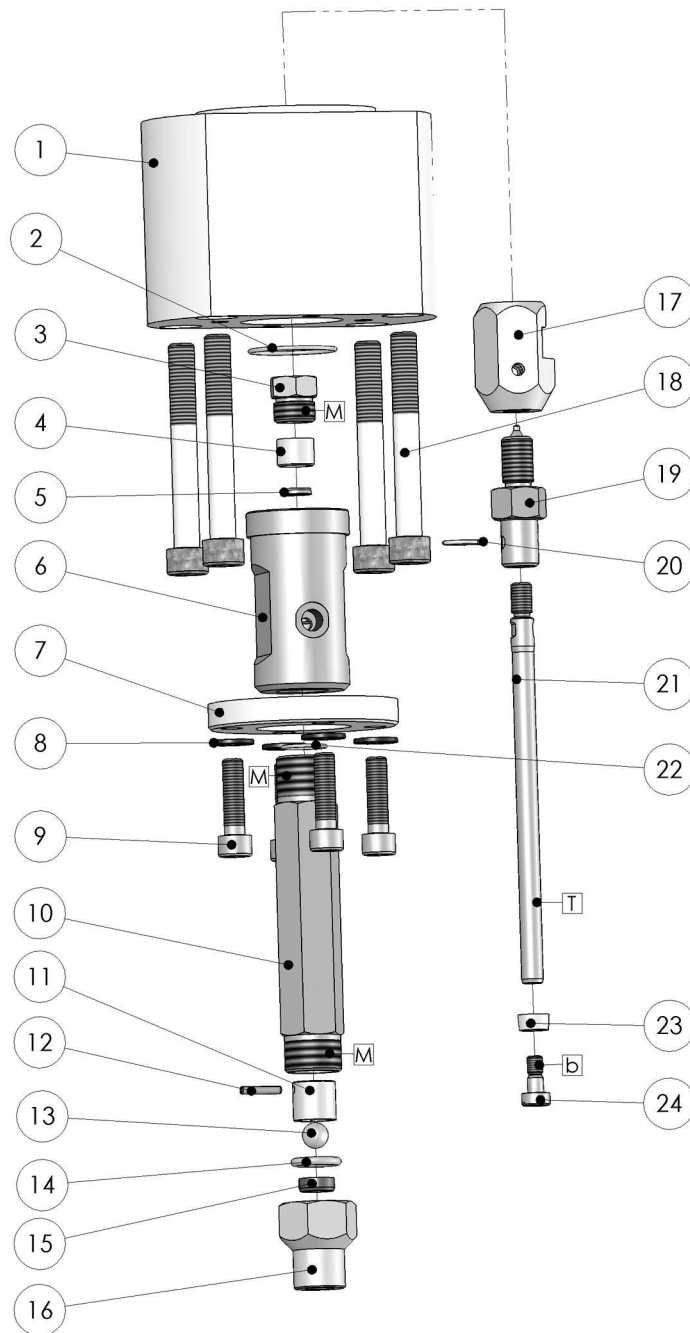


Bild:0652079E .tif PL:

Pos.-Nr. in Klammern () sind keine Betandteile dieser Baugruppe / items marked thus () are not part of assembly shown / Les pièces entre parenthèses ne font pas partiedu sous-groupe

Diese Zeichnung darf nicht kopiert, vervielfältigt oder dritten Personen zugänglich gemacht werden. Widerrechtliche Benutzung hat strafrechtliche Folgen. / This drawing should not be, in whole or in part, copied, distributed or be used by or passed on as information to others for competition purposes or for whatever purposes without authorization. Unauthorized use is subject to prosecution.

Materialpumpe • Material Pump • Section fluide:

8,3/75 R

Bestell-Nr. • Order-No. • Référence: **0652079**

Serie • Serie • Série: **000**

Akt.: **01.07.08**

Pos. Pos. Code	Bestell-Nr. Order-No. Référence	Stück Pièces Pièce	V ¹ / D ² / R ³	Artikelbezeichnung	Part Description	Désignation des articles
1.	0652075	1		Zwischenstück	intermediate piece	pièce intermédiaire
2.	0631640	1		O-Ring	o-ring	joint torique
3.	0648279	1		Schraube	screw	vis
4.	0652050	1	R,V	Führungsbuchse	guide bush	coussinet
5.	0652078	1	R,V	Nutring	lip seal	joint
6.	0649433	1		Hochdruckkopf	high pressure head	tête à haute pression
7.	0652076	1		Anzugring	connecting ring	bague de montage
8.	0460214	4		U-Scheibe	washer	rondelle
9.	0460907	4		Schraube	screw	vis
10.	0652077	1	V	Druckzylinder	pressure cylinder	cylindre de pression
11.	0648284	1		Kugelführung	ball guide	guidage de bille
12.	0460990	1	R,V	Spannhülse	tension	goupille
13.	0410195	1	R,V	Kugel	ball	bille
14.	0648299	1	R	O-Ring	o-ring	joint torique
15.	0410543	1	V	Ventilplatte	valve plate	plateau de soupape
16.	0648298	1		Ventilgehäuse	valve housing	corps de vanne
17.	0643334	1		Kupplungsstück	coupling piece	pièce d'accouplement
18.	0652100	4		Schraube	screw	vis
19.	0652074	1		Verbindungsstück	connection piece	pièce de jonction
20.	0644233	1	R	Federstecker	retainer	goupille de sécurité
21.	0652073	1	V	Kolbenstange	piston rod	tige de piston
22.	0648274	1	R	O-Ring	o-ring	joint torique
23.	0652058	1	R,V	Topfmanschette	cup ring	manchette coupille
24.	0652051	1	V	Ventilschraube	valve screw	vis à soupape
	0652122			Reparaturatz	repair kit	jeu de réparation

¹V= Verschleißteile • Wear parts • Pièces d'usure usuelles

²D= Teile des Dichtungssatzes • Parts of seal kit • Pièces de kit de joints

³R= Teile des Reparatursatzes • Parts of repair kit • Pièces de kit de reparation

³R_G = Teile des Reparatursatzes, groß • Parts of repair kit, big • Pièces de kit de reparation grand

³R_K = Teile des Reparatursatzes, klein • Parts of repair kit, small • Pièces de kit de reparation, petit

Materialpumpe • Material Pump • Section fluide:

8,3/75 R

Bestell-Nr. • Order-No. • Référence: **0652079**

Serie • Serie • Série: **000**

Akt.: **01.07.08**

Sicherungsmittel / Thread sealant / produit d'étanchéité

Symbol / Symbol / Symbole	Beschreibung / Description / Description	Artikel / Bestell-Nr. Article / Order-No. L'article / Référence
r	schwach / light / léger (50 ml)	222 / 0000016
b	mittel / medium / medium (50 ml)	243 / 0000015
schw	mittel, Kunststoff-Stahl / medium, plastic-steel / medium, plastique-acier (20 ml)	480 / 0000107
g	hochfest / high-streng / hautesistance (50 ml) hochfest für Cr/Ni-Teile / for Cr/Ni steel parts / pour partes fabriqué de Cr/Ni (50 ml)	601 / 0000014 2701 / 0000303
p	Rohrdichtungspaste / pipe sealant / pâte d'étanchéité pour tuyaux (50 ml)	225 / 0000017
a	Aktivator / activator / activateur (500 ml) Aktivator für Kunststoffteile / activator for pla- stic parts / activateur pour pièces de plastique (10 ml)	734 / 0000018 770 / 0000108
t	Gewindeband / threaded tape / ruban de filetage	/ 0000099

Betriebsmittel / Machinery materials / Équipement de production

Symbol / Symbol / Symbole	Beschreibung / Description / Description	Bestell-Nr. Order-No. Référence
F	Fett, säurefrei / acid-free / sans acide	0000025
T	Trennmittel / release agent / agent séparateur bei Verarbeitung von Isozyanat / for application with isozyanate / pour l'application de l'isozyanate	0163333 0640651
M	Montagepaste (für R- und RS-Ausführung) / assem- bly paste (for version R or RS) / pâte d'assemblage (de version R et RS)	0000045