

**Einsäulenrammpresse**  
**Single-post ram press**  
**Presse à pilotage à 1 colonne**  
**0,375t**

Bestell-Nr. • Order-No. • Référence: **0652127**  
 Serie • Serie • Série: **000**  
 Datum • Date • Date: **16.04.10**

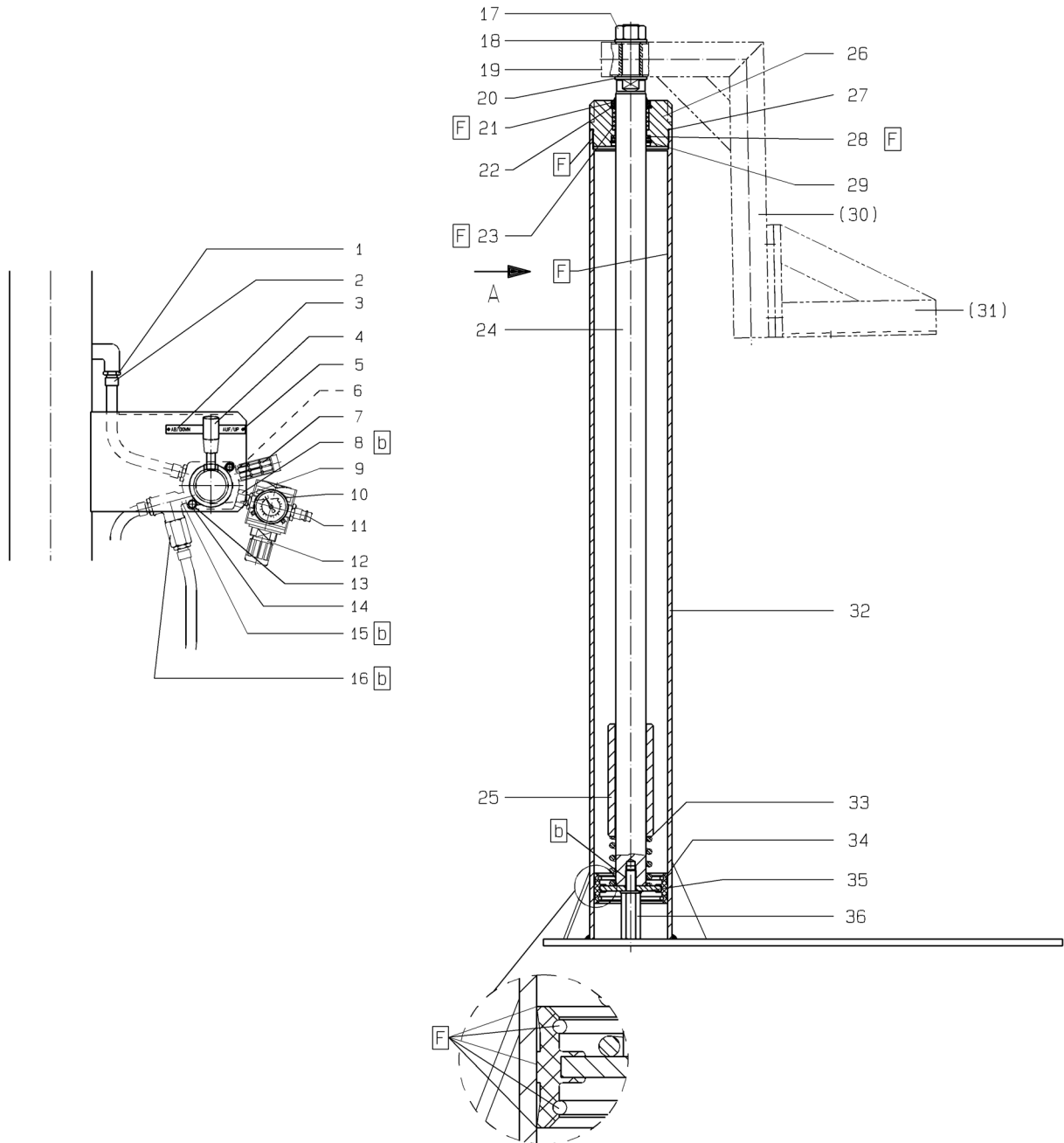


Bild:0652127E .tif PL:W

Pos.-Nr. in Klammern ( ) sind keine Bestandteile dieser Baugruppe / items marked thus ( ) are not part of assembly shown / Les pièces entre parenthèses ne font pas partie du sous-groupe

Diese Zeichnung darf nicht kopiert, vervielfältigt oder dritten Personen zugänglich gemacht werden. Widerrechtliche Benutzung hat strafrechtliche Folgen. / This drawing should not be, in whole or in part, copied, distributed or be used by or passed on as information to others for competition purposes or for whatever purposes without authorization. Unauthorized use is subject to prosecution.

**Hauptsitz und Produktion / Headquarter (& Production):**  
**WIWA Wilhelm Wagner GmbH & Co. KG**  
 Gewerbestraße 1-3 • 35633 Lahnu, Germany  
 Tel.: +49 6441 609-0 • Fax: +49 6441 609-50  
 E-mail: info@wiwa.de  
 Internet: www.wiwa.de

**WIWA LP**  
 3734A Cook Blvd. • Chesapeake, VA 23323, USA  
 Tel:+1-757-436-2223 • Fax:+1-757-436-2103 •  
 Tel.(Toll Free): +1-866-661-2139  
 E-mail: sales@wiwalp.com  
 Internet: www.wiwa.com

**WIWA Taicang Co.,Ltd.**  
 No.87 East Suzhou Rd. • Taicang City  
 Jiangsu Province 215400 • P.R.China  
 Tel:+86-512-5354-8858•Fax:+86-512-5354-8859  
 E-mail: info@wiwa-china.com  
 Internet: www.wiwa.com

**Einsäulenrammpresse**  
**Single-post ram press**  
**Presse à pilotage à 1 colonne**

Bestell-Nr. • Order-No. • Référence: **0652127**

Serie • Serie • Série: **000**

Datum • Date • Date: **16.04.10**



**0,375t**

Pos. Pos. Code	Bestell-Nr. Order-No. Référence	Stück Pièces Pièce	V <sup>1</sup> / D <sup>2</sup> / R <sup>3</sup>	Artikelbezeichnung	Part Description	Désignation des articles
1.	0462365	6		Schlauchtülle	stem	embout à olive
2.	0632234	5		Ohrenschele	clip	bride auditive
3.	0634930	1		Schild	label	étiquette
4.	0634928	1	V	Drehschiebeventil	rotary disc valve	soupape à tiroir rotative
5.	0633601	2		Blindniete	blind rivet	rivet
6.	0640621	1		Drosseleinsatz	restrictor	insertion
7.	0607088	1		Schalldämpfer	muffler	silencieux
8.	0469068	1		Doppelnippel	male adaptor	raccord double mâle
9.	0631610	1		Kontermutter	nut	contre-écrou
10.	0462160	2		Mutter	nut	écrou
11.	0412600	1		Luftanschlußnippel	air connection nipple	raccord de connexion d'air
12.	0647099	1	V	Druckluftregler kpl. bestehend aus:	air regulator cpl. consisting of:	régulateur d'air comprimé cpl. consistant en:
	0653534	1	V	Druckluftregler	pressure regulator	régulateur de pression
	0631607	1		Manometer	gauge	manomètre
13.	0490849	2		Schraube	screw	vis
14.	0460230	4		U-Scheibe	washer	rondelle
15.	0634943	1		T-Stück	T-piece	pièce en T
16.	0491128	1	V	Kugelhahn	ball valve	vanne
17.	0461164	1		Mutter	nut	écrou
18.	0460621	1		U-Scheibe	washer	rondelle
19.	0634519	1		Vierkantstopfen	square plug	bouchon carré
20.	0460621	1		U-Scheibe	washer	rondelle
21.	0461679	1	V	Abstreifer	stripper	stripeur
22.	0638007	1		S-Ring	retaining ring	circlip
23.	0634906	1	V	Buchse	bush	douille
24.	0640605	1	V	Kolbenstange	piston rod	tige de piston
25.	0640607	1		Distanzhülse	spacer sleeve	douille
26.	0634905	1		Zylinderdeckel	cylinder cover	couvercle de cylindre
27.	0482617	1		O-Ring	o-ring	joint torique
28.	0486612	1	V,D	Nutring	lip seal	joint
29.	0638007	1		S-Ring	retaining ring	circlip
(30.)	0640608	1		Grundhalter	ground holder	appui de base
(31.)	0640013	1		Anbausatz Halter	mounting kit holder	jeu de pièce détachées porte-outil
32.	0641763	1		Zylinder	cylinder	cylindre
33.	0410462	1	V	Druckfeder	spring	ressort
34.	0634914	1	V,D	Kolben	piston	piston
35.	0461091	1		U-Scheibe	washer	rondelle
36.	0640606	1		Anschlagschraube	stop screw	vis d'arrêt
	0641660			Dichtungssatz	seal kit	jeu de joint

**Hauptsitz und Produktion / Headquarter (& Production):**  
**WIWA Wilhelm Wagner GmbH & Co. KG**  
 Gewerbestraße 1-3 • 35633 Lahnu, Germany  
 Tel.: +49 6441 609-0 • Fax: +49 6441 609-50  
 E-mail: info@wiwa.de  
 Internet: www.wiwa.de

**WIWA LP**  
 3734A Cook Blvd. • Chesapeake, VA 23323, USA  
 Tel:+1-757-436-2223 • Fax:+1-757-436-2103 •  
 Tel.(Toll Free): +1-866-661-2139  
 E-mail: sales@wiwalp.com  
 Internet: www.wiwa.com

**WIWA Taicang Co.,Ltd.**  
 No.87 East Suzhou Rd. • Taicang City  
 Jiangsu Province 215400 • P.R.China  
 Tel:+86-512-5354-8858•Fax:+86-512-5354-8859  
 E-mail: info@wiwa-china.com  
 Internet: www.wiwa.com

**Einsäulenrammpresse**  
**Single-post ram press**  
**Presse à pilotage à 1 colonne**

Bestell-Nr. • Order-No. • Référence: **0652127**

Serie • Serie • Série: **000**

Datum • Date • Date: **16.04.10**



**0,375t**

<sup>1</sup>V= Verschleißteile • Wear parts • Pièces d'usure usuelles

<sup>2</sup>D= Teile des Dichtungssatzes • Parts of seal kit • Pièces de kit de joints

<sup>3</sup>R= Teile des Reparatursatzes • Parts of repair kit • Pièces de kit de reparation

<sup>3</sup>R<sub>G</sub> = Teile des Reparatursatzes, groß • Parts of repair kit, big • Pièces de kit de reparation grand

<sup>3</sup>R<sub>K</sub> = Teile des Reparatursatzes, klein • Parts of repair kit, small • Pièces de kit de reparation, petit

**Sicherungsmittel / Thread sealant / produit d'étanchéité**

Symbol / Symbol / Symbole	Beschreibung / Description / Description	Artikel / Bestell-Nr. Article / Order-No. L'article / Référence
<b>r</b>	schwach / light / léger (50 ml)	222 / 0000016
<b>b</b>	mittel / medium / medium (50 ml)	243 / 0000015
<b>schw</b>	mittel, Kunststoff-Stahl / medium, plastic-steel / medium, plastique-acier (20 ml)	480 / 0000107
<b>g</b>	hochfest / high-streng / hautesistance (50 ml) hochfest für Cr/Ni-Teile / for Cr/Ni steel parts / pour partes fabriqué de Cr/Ni (50 ml)	601 / 0000014 2701 / 0000303
<b>p</b>	Rohrdichtungspaste / pipe sealant / pâte d'étanchéité pour tuyaux (50 ml)	225 / 0000017
<b>a</b>	Aktivator / activator / activateur (500 ml) Aktivator für Kunststoffteile / activator for plastic parts / activateur pour pièces de plasti- que (10 ml)	734 / 0000018 770 / 0000108
<b>t</b>	Gewindeband / threaded tape / ruban de filetage	/ 0000099

**Betriebsmittel / Machinery materials / Équipement de production**

Symbol / Symbol / Symbole	Beschreibung / Description / Description	Bestell-Nr. Order-No. Référence
<b>F</b>	Fett, säurefrei / acid-free / sans acide	0000025
<b>T</b>	Trennmittel / release agent / agent séparateur bei Verarbeitung von Isozyanat / for application with isozyanate / pour l'application de l'isozyanate	0163333 0640651
<b>M</b>	Montagepaste (für R- und RS-Ausführung) / as- sembly paste (for version R or RS) / pâte d'as- semblage (de version R et RS)	0000045